

KITCHEN SINKS PRICE LIST

TARIF EVIERS 2016

VAT not included



Introduction

This price list replaces all previously valid price lists. It is valid for deliveries as of 1st May 2016.

The prices given in this price list are recommended retail prices (VAT not included).

Variations in colour and dimensions apply within the standard tolerances. We reserve the right to change colours and models.

Ceramic materials from Villeroy & Boch possess a high degree of inherent stability. They are able to withstand all water temperatures and temperature shocks from hot and cold water and are resistant to steam.

The glazes on sanitary ceramics from Villeroy & Boch are to a certain extent scratch-proof and resistant to all alkalis and acids which are common in the sanitary area. This scope of resistance does not include hydrofluoric acid and its compounds. Organic solvents and intensive agents will not affect the glaze.

All offers, sales and deliveries of sanitary ceramic items and accessories are based on "General Sales and Delivery Conditions of Villeroy & Boch AG Bath and Wellness Division".

The manufacturer's consent shall be required for reproduction or duplication in any form, including extracts.

Remarques importantes:

Ce tarif annule et remplace les tarifs précédents. Il est valable pour toutes les livraisons à partir du 01-05-2016 et doit être utilisé en relation avec "Conditions générales de vente et de livraison de Villeroy & Boch AG, Département «Bain et Wellness»".

Les prix mentionnés dans ce tarif sont des prix de vente conseillés (PVC hors TVA).

Les variations de nuances et de dimensions correspondent aux tolérances habituelles. Sous réserve de modifications du programme, des modèles et des coloris.

Les matériaux céramique de Villeroy & Boch se caractérisent par leur grande résistance. Ils supportent les variations de température ainsi que les vapeurs d'eau très chaudes en usage dans le domaine sanitaire.

Les éviers céramiques de Villeroy & Boch sont particulièrement résistants aux coups et aux chocs, aux rayures, à la chaleur et au froid. La céramique supporte aussi sans problème les produits de nettoyage et d'entretien domestiques courants. De plus, elle n'altère ni le goût, ni l'odeur des aliments.

La réimpression et la reproduction de ce tarif, sous quelque forme que ce soit, même sous forme d'extraits, ne peut se faire qu'avec l'autorisation du fabricant.

Change to the range / Modifications dans l'assortiment

New products / Nouveautés

Sinks / Eviers

3360	Architectura 60
3350	Architectura 50

Tap fittings / Robinetterie

9266	Sorano
9268	Sorano Shower
9267	Sorano Sky
9269	Sorano Sky Shower
9265	Steel Expert

Colours / Coloris

50	Emerald
07	Sunrise
51	Coral
26	Midnight

Discontinuation / Suppression

Sinks / Eviers

3301	Logar Pure 50
3302	Logar Pure 45

Tap holes overviews / Récapitulatif des trous de robinetterie

When ordering your sink, please specify tap holes you would like us to drill for you, by using their reference numbers.

Additional charge: 9 € / tap hole

Lors de la commande, veuillez utiliser le code article pour préciser les trous à percer: 9 € / Trou

Ref. / Réf.	HL1	HL2	HL3	HL4	HL5	HL6
Description / Explication	Tap hole 1 punched out / 1 trou de robinetterie percé	Tap hole 2 punched out / 2 trou de robinetterie percé	Tap hole 3 punched out / 3 trou de robinetterie percé	Tap hole 4 punched out / 4 trou de robinetterie percé	Tap hole 5 punched out / 5 trou de robinetterie percé	Tap hole 6 punched out / 6 trou de robinetterie percé

INDEX

COLOUR RANGE

CODE COLORIS

Page 4

DIMENSIONS OF UNITS

DIMENSIONS POUR MEUBLES SOUS-EVIERS

Pages 5 - 6

POSSIBLE COMBINATIONS UNDERCOUNTER

EXEMPLES D'IMPLANTATION

Pages 7 - 8

INDEX

REPertoire

Page 9

CERAMIC SINKS

EVIER EN CERAMIQUE

Pages 10 - 59

CERAMIC ELEMENTS

MODULES EN CERAMIQUE

Page 60

SINKS

EVIER TRADITION

Pages 61 - 62

TAP FITTINGS

ROBINETTERIE

Pages 63 - 73

INSTALLATION MEASUREMENTS

COTES DE MONTAGE

Pages 74 - 76

INSTALLATION INSTRUCTIONS

NOTICE DE MONTAGE

Pages 77 - 82

GENERAL SALES AND DELIVERY CONDITIONS

CONDITIONS GENERALES DE VENTE ET DE LIVRAISON

Pages 83 - 86

COLOUR RANGE / CODE COLORIS

The following colour numbers should be added to our article numbers to specify sink colours and surface finishes:

Les références de nos articles sont à compléter par un code coloris correspondant aux coloris des éviers ou au traitement de la surface des accessoires :

CERAMIC SINK EVIERS EN CERAMIQUE		TAP FITTINGS ROBINETTERIE
---	---	--

CLASSICLINE



R1 White alpin / Blanc

R1 White alpin / Blanc



i2 Cappuccino

i2 Cappuccino



S3 Edelweiss

S3 Edelweiss



i4 Graphite

i4 Graphite



i5 Sand / Sable

i5 Sand / Sable



KD Fossil

KD Fossil



KR Cream / Crème

KR Cream / Crème



FU Ivory

FU Ivory

PREMIUMLINE



S5 Ebony

S5 Ebony



J0 Chromit

J0 Chromit / Chromite



TR Timber

TR Timber



KG Snow white

KG Snow white



50 Emerald

NEW

50 Emerald



07 Sunrise

NEW

07 Sunrise



51 Coral

NEW

51 Coral



26 Midnight

NEW

26 Midnight

TRENDLINE



KT Decor / Décor white pearl (Subway, Sinks)

R1 White alpin / Blanc



KW Decor / Décor la rose (Subway, Timeline)

R1 White alpin / Blanc

ACCESSOIRES

61 Chrome / Chromé

K1 Stainless steel / Acier inoxydable

K2 Transparent

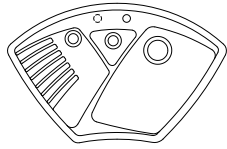
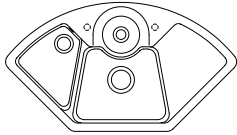
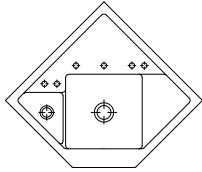
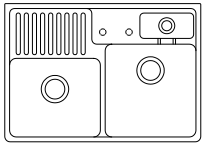
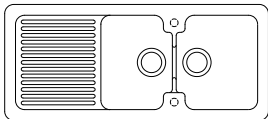
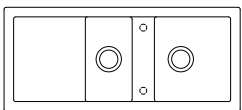
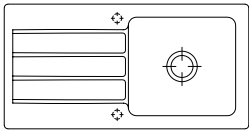
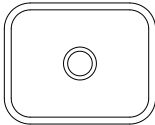
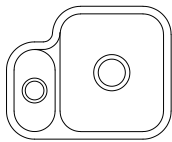
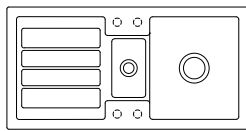
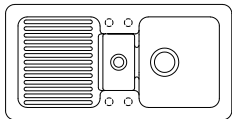
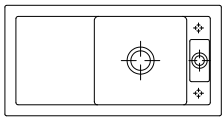
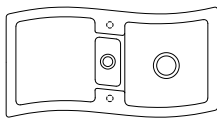
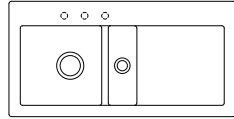
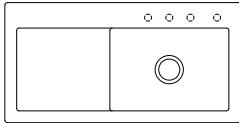
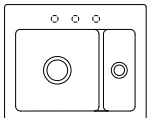
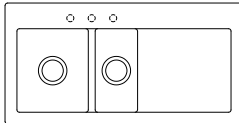
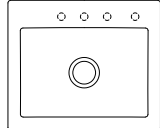
Stainless steel finish /
LB Finition acier inoxydable

Stainless steel (massive) /
LC Acier inoxydable (massif)

Stainless steel (massive) polished / Acier
LE inoxydable (massif) poli / inoxydable (massif) poli

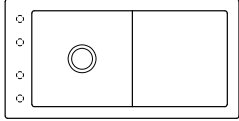
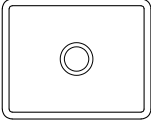
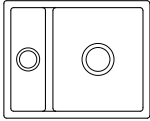
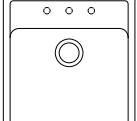
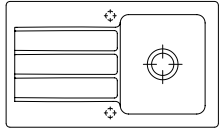
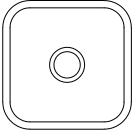
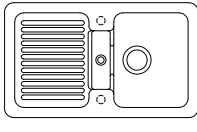
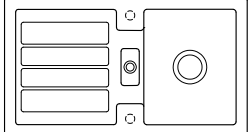
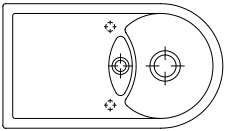
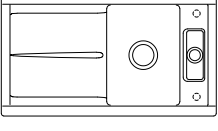
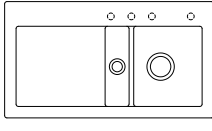
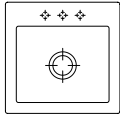
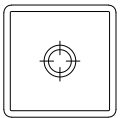
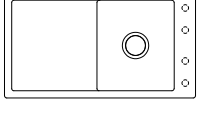
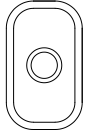
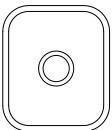
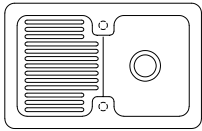
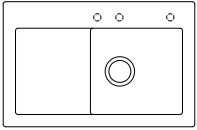
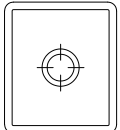
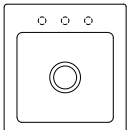
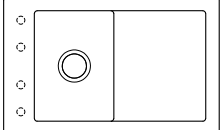
DIMENSIONS OF UNITS / DIMENSIONS DES MEUBLES SOUS-ÉVIERS

SIZE OF UNDERCABINET / LARGEUR MIN. DES MEUBLES SOUS-ÉVIER

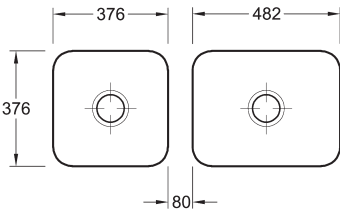
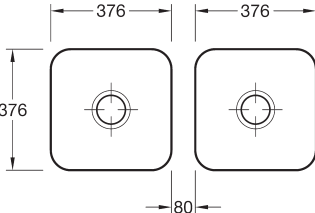
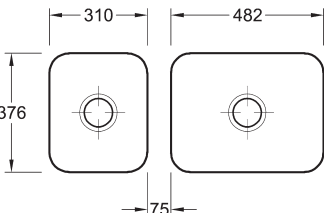
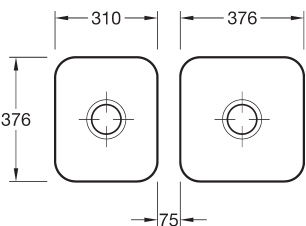
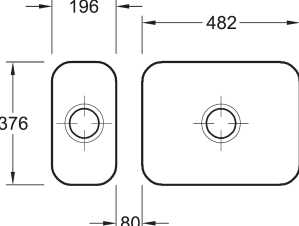
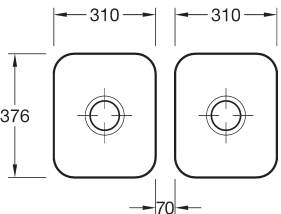
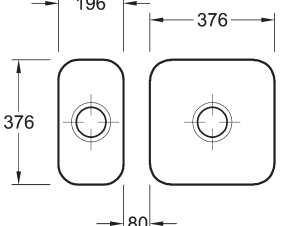
	ARENA CORNER / ANGLE 6729	SOLO CORNER / ANGLE 6708	MONUMENTUM 3303	
Side dimension: / de côté: 90 cm				
	DOUBLE-BOWL SINK / EVIER TRADITION, 2 CUVES 6323			
90 cm				
	CONDOR 80 6746	SUBWAY 80 6726		
80 cm				
	ARCHITECTURA 60 3360	CISTERNA 60C 6706	CISTERNA 60B 6702	FLAVIA 60 3304
60 cm				
	CONDOR 60 6759	METRIC ART 60 6792	NEWWAVE 60 6716	SUBWAY 60 6712/6770
				
	SUBWAY 60 XL 6719/6718	SUBWAY 60 XM 6780	SUBWAY 60 XR 6720/6721	SUBWAY 60 S 3309
				

DIMENSIONS OF UNITS / DIMENSIONS DES MEUBLES SOUS-ÉVIERS

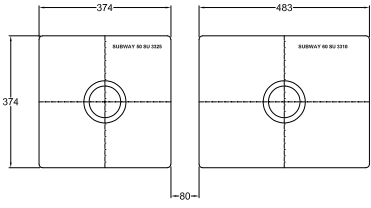
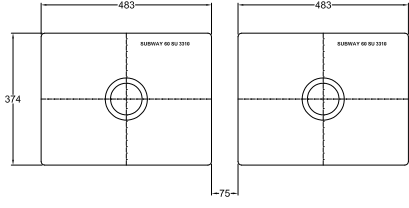
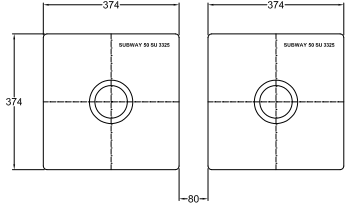
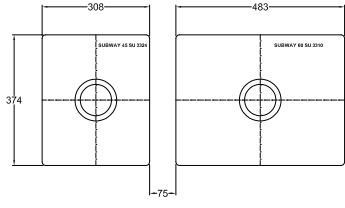
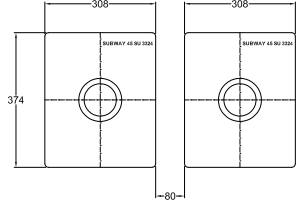
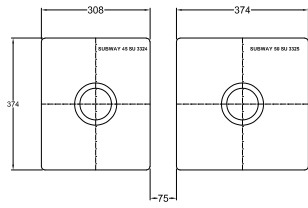
SIZE OF UNDERCABINET / LARGEUR MIN. DES MEUBLES SOUS-ÉVIER

	TIMELINE 60	SUBWAY 60 SU	SUBWAY 60 XU	SINGLE-BOWL SINK / EVIER TRADITION, 1 CUVE
60 cm	6790 	3310 	6758 	6320 
50 cm	ARCHITECTURA 50 3350 	CISTERNA 50 6703 	CONDOR 50 6732 	FLAVIA 50 3305 
	LAGORPURE 50 3301 	LAOLA 50 6778 	SUBWAY 50 6713/6773 	SUBWAY 50 S 3315 
	SUBWAY 50 SU 3325 	TIMELINE 50 3307 	CISTERNA 26 6707 	
45 cm	CISTERNA 45 6704 	CONDOR 45 6745 		
	SUBWAY 45 6714/6772 	SUBWAY 45 SU 3324 	SUBWAY 45 XS 6781 	TIMELINE 45 6791 

**POSSIBLE COMBINATIONS UNDERCOUNTER (RANGE WITH THE CUT-OUT DIMENSIONS) /
EXEMPLES D'IMPLANTATION (COTES DE DÉCOUPE DU PLAN DE TRAVAIL)**

<p>Width of undersink cabinet 120 cm / <i>Encastrement dans élément bas de 120 cm</i></p>	<p>CISTERNA 50 + CISTERNA 60C¹ 6703 + 6706</p> 	
<p>Width of undersink cabinet 100 cm / <i>Encastrement dans élément bas de 100 cm</i></p>	<p>CISTERNA 50 + CISTERNA 50¹ 6703 + 6703</p> 	<p>CISTERNA 45 + CISTERNA 60C¹ 6704 + 6706</p> 
<p>Width of undersink cabinet 90 cm / <i>Encastrement dans élément bas de 90 cm</i></p>	<p>CISTERNA 45 + CISTERNA 50¹ 6704 + 6703</p> 	<p>CISTERNA 26 + CISTERNA 60C¹ 6707 + 6706</p> 
<p>Width of undersink cabinet 80 cm / <i>Encastrement dans élément bas de 80 cm</i></p>	<p>CISTERNA 45 + CISTERNA 45¹ 6704 + 6704</p> 	<p>CISTERNA 26 + CISTERNA 50¹ 6707 + 6703</p> 

**POSSIBLE COMBINATIONS UNDERCOUNTER (RANGE WITH THE CUT-OUT DIMENSIONS) /
EXEMPLES D'IMPLANTATION (COTES DE DÉCOUPE DU PLAN DE TRAVAIL**

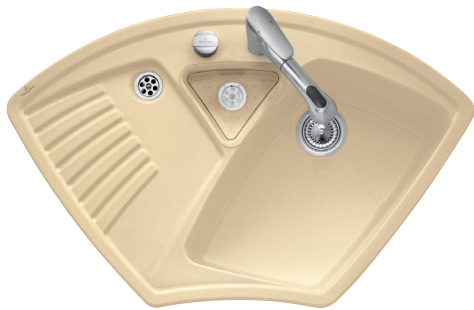
<p>Width of undersink cabinet 120 cm / Encastrement dans élément bas de 120 cm</p>	<p>SUBWAY 50 SU + SUBWAY 60 SU ¹ 3325 + 3310</p> 	<p>SUBWAY 60 SU + SUBWAY 60 SU ¹ 3310 + 3310</p> 
<p>Width of undersink cabinet 100 cm / Encastrement dans élément bas de 100 cm</p>	<p>SUBWAY 50 SU + SUBWAY 50 SU ¹ 3325 + 3325</p> 	<p>SUBWAY 45 SU + SUBWAY 60 SU ¹ 3324 + 3310</p> 
<p>Width of undersink cabinet 90 cm / Encastrement dans élément bas de 90 cm</p>	<p>SUBWAY 45 SU + SUBWAY 45 SU ¹ 3324 + 3324</p> 	<p>SUBWAY 45 SU + SUBWAY 50 SU ¹ 3324 + 3325</p> 
<p>ACCESSORIES (ALSO REQUIRED): / ACCESSOIRES SUPPLÉMENTAIRES À COMMANDER :</p>		<p>REFERENCE / RÉFÉRENCE EURO</p>
<p>¹ Drain connection for all combinations / Set de jonction pour les implantations suivantes</p>		<p>8297 00 00 23,00</p>

NUMMERICAL INDEX / REPERTOIRE NUMERIQUE

Art.-No.	Page	Art.-No.	Page	Sinks	Page
3301	28	8345	12-15, 17, 25, 26, 33	ARENA CORNER / ARENA ANGLE	10
3302	35	8349	10	SOLO CORNER / SOLO ANGLE	11
3303	60	8397	40	CONDOR 80	12
3304	16	8K02	15	SUBWAY 80	13
3305	27	8K03	26	ARCHITECTURA 60	14
3306	34	8K04	19, 22, 48, 51	CONDOR 60	15
3307	32, 56	8K05	23, 30, 52, 54	FLAVIA 60	16
3309	20, 49	8K06	36, 37, 57, 58	METRIC ART 60	17
3310	45	8K07	13	NEWWAVE 60	18
3315	31, 55	8K09	11, 20, 21, 49, 50	SUBWAY 60	19
3324	47	8K10	16	SUBWAY 60 S	20
3325	46	8K11	27	SUBWAY 60 XL	21
3350	25	8K12	17	SUBWAY 60 XM	22
3360	14	8K14	14, 24, 53	SUBWAY 60 XR	23
6320	62	8K15	38, 59	TIMELINE 60	24
6323	61	8K17	34	ARCHITECTURA 50	25
6702	39	8K18	60	CONDOR 50	26
6703	41	8K19	60	FLAVIA 50	27
6704	42	8K23	16	LAGORPURE 50	28
6706	40	8K24	27, 34	LAOLA 50	29
6707	43	8K25	60	SUBWAY 50	30
6708	11	8K27	28	SUBWAY 50 S	31
6712	19, 48	8K29	25, 32, 56	TIMELINE 50	32
6713	30, 54	8K30	12, 33	CONDOR 45	33
6714	36, 57	8K33	19-21, 23, 30, 31, 36, 37, 48-52, 54, 55, 57, 58	FLAVIA 45	34
6716	18	8K34	19-21, 23, 30, 31, 36, 37, 48-52, 54, 55, 57, 58	LAGORPURE 45	35
6718	21, 50	8K39	28	SUBWAY 45	36
6719	21, 50	8K46	35	SUBWAY 45 XS	37
6720	23, 52	8K80	11	TIMELINE 45	38
6721	23, 52	8K81	11	CISTERNA 60B	39
6726	13	8K90	29	CISTERNA 60C	40
6729	10	8K92	16	CISTERNA 50	41
6732	26	8K93	27, 34	CISTERNA 45	42
6745	33	8K96	16	CISTERNA 26	43
6746	12	8K97	27, 34	SUBWAY 60 XU	44
6758	44	8K99	31, 55	SUBWAY 60 SU	45
6759	15	9208	60-62	SUBWAY 50 SU	46
6770	19, 48	9218	39-47	SUBWAY 45 SU	47
6772	36, 57	9220	48-59	SUBWAY 60 FLAT	48
6773	30, 54	9236	14-62	SUBWAY 60 S FLAT	49
6778	29	9405	10-62	SUBWAY 60 XL FLAT	50
6780	22, 51	9406	10-62	SUBWAY 60 XM FLAT	51
6781	37, 58	9837	10	SUBWAY 60 XR FLAT	52
6790	24, 53	9841	39	TIMELINE 60 FLAT	53
6791	38, 56, 59	9849	41, 46	SUBWAY 50 FLAT	54
6792	17	9850	42, 47	SUBWAY 50 S FLAT	55
8214	15, 18, 19, 22, 30, 48, 51, 54	9851	39	TIMELINE 50 FLAT	56
8215	15, 18, 19, 22, 30, 48, 51, 54	9884	29	SUBWAY 45 FLAT	57
8223	13, 23, 52	9888	11	SUBWAY 45 XS FLAT	58
8226	13, 23, 52	9K04	19-23, 30, 36, 37, 48-52, 54, 55, 57, 58	TIMELINE 45 FLAT	59
8231	33	9K08	12-59	MONUMENTUM	60
8232	61			DOUBLE-BOWL SINK / EVIER TRADITION (2 CUVES)	61
8233	33, 62			SINGLE-BOWL SINK / EVIER TRADITION (1 CUVE)	62
8234	12				
8236	12			Tap fittings	
8244	26			Amy	63
8245	26			Arion	63
8246	35			ARTist	64
8247	35			Avia	64
8248	10			Como	65
8249	10			Como Shower	65
8252	17, 28, 29			Como Style	66
8254	17, 28, 29			Como Shower Style	66
8262	61			Como Window	67
8270	62			Como Shower Window	67
8276	14, 20, 21, 24, 25, 31, 32, 36-38, 40-43, 45-47, 49, 50, 53, 55-59			Soap dispenser	67
8282	39, 44			Cosi	68
8283	39, 44			Cosi Sky	68
8286	14, 20, 21, 24, 25, 31, 32, 36-38, 40-43, 45-47, 49, 50, 53, 55-59			Modern Steel	69
8304	18			Primara	69
8306	15, 18			Umbrella	70
8314	26			Umbrella Flex	70
8323	61			Steel Shower	71
8341	61			Steel Expert	71
				Sorano	72
				Sorano Shower	72
				Sorano Sky	73
				Sorano Shower Sky	73

ARENA CORNER | ARENA ANGLE

in / en



For surface-mounted installation / Pour encastrement par recouvrement

Euro

Ref. Référence	Description	Classicline ceramicplus	Premiumline ceramicplus		
6729 01 XX	Corner sink with additional outlet in the draining board inclusive strainer bowl and waste system basket strainer <i>Evier d'angle avec écoulement supplémentaire dans l'égouttoir inclus vide-sauce et vidage manuel</i>	1.108,00	1.245,00		
6729 02 XX	Corner sink with additional outlet in the draining board inclusive strainer bowl and waste system pop-up <i>Evier d'angle avec écoulement supplémentaire dans l'égouttoir inclus vide-sauce et vidage automatique</i>	1.177,00	1.314,00		

Optional / en option

8349 00 K1	Salad basket, stainless steel / Panier, acier inoxydable				126,-
9406 00 00	Siphon				22,-
9405 06 61	Cover cap for turn lever for 9405 03 / 9405 07, chrome <i>Bouton pour mécanisme 9405 03 / 9405 07, chromé</i>				23,-
9405 06 LB	Cover cap for turn lever for 9405 03 / 9405 07, stainless steel finish (included) <i>Bouton pour mécanisme 9405 03 / 9405 07, finition acier inoxydable (inclus)</i>				39,-

Spare parts / Pièce de rechange

6729 00 XX	Corner sink / Evier d'angle	982,00	1.119,00		
9837 00 K2	Strainer bowl, transparent / Vide-sauce, transparent				50,-
8248 00 61	Waste system basket strainer, chrome / Vidage manuel, chromé				76,-
8249 00 61	Waste system pop-up, chrome / Vidage automatique, chromé				145,-

For XX, please enter colour number, see page 4 / Préciser le code couleur à la place de XX, voir page 4

Installation instruction, see page 77 - 82, Installation measurements, see page 74 - 76 / Notice de montage, voir page 77 - 82, Cotes de montage, voir page 74 - 76

Engineering data / Informations techniques

Required size of worktop :
see attached template

Découpe du plan de travail :
selon gabarit joint à la livraison

1 semi punched hole for fittings / 1 trou amorcé

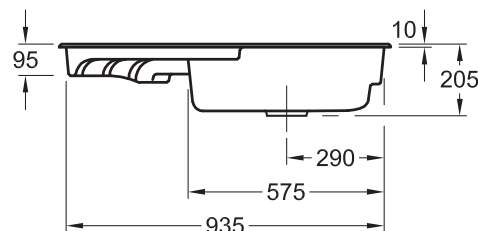
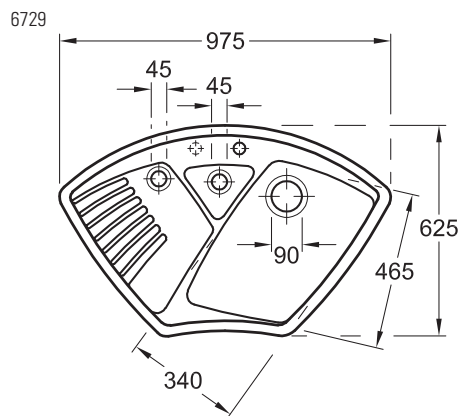
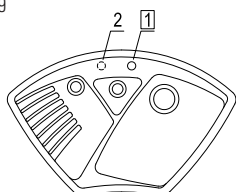
1 punched trough hole for fittings / 1 trou percé

Minimum width of undersink cabinet by installation in corner: 90 cm
Corner undersink cabinet side length: 90 cm

Meuble sous-évier pour montage en angle : 90 cm
longueur au côté : 90 cm

View of holes for tap fittings / Vue d'ensemble des trous

6729



When ordering, please specify the tap hole you would like us to drill for you, by using tap hole reference number (see page 2). Diameter: ca. 35 mm
Additional charge: 9,00 €/tap hole.

The tap holes marked with an are punched through as standard at the factory. /
Perçage des trous de robinetterie : indiquer le(s) numéro(s) lors de la commande. (voir page 2).

Diamètre : environ 35 mm

Supplément : 9,00 € par trou.

Les trous signalés par e symbole sont standards et percés en usine.

Registered design / Modèle déposé

SOLO CORNER | SOLO ANGLE

in / en



For surface-mounted installation / Pour encastrement par recouvrement

Euro

Ref. Référence	Description	Classicline ceramicplus	Premiumline ceramicplus		
6708 01 XX	Corner sink inclusive waste system basket strainer and strainer bowl <i>Évier d'angle inclus vidage manuel et vide-sauce</i>	947,00	1.060,00		
6708 02 XX	Corner sink inclusive strainer bowl and waste system pop-up <i>Évier d'angle inclus vide-sauce et vidage automatique</i>	1.011,00	1.124,00		
Optional / en option					
8K09 00 K1	Salad basket, stainless steel / <i>Panier, acier inoxydable</i>				126,-
9406 00 00	Siphon				22,-
9405 05 61	Cover cap for turn lever for 9405 04 / 9405 08, chrome <i>Bouton pour mécanisme 9405 04 / 9405 08, chromé</i>				23,-
9405 05 LB	Cover cap for turn lever for 9405 04 / 9405 08, stainless steel finish (include) <i>Bouton pour mécanisme 9405 04 / 9405 08, finition acier inoxydable (inclus)</i>				39,-
Spare parts / Pièce de rechange					
6708 00 XX	Corner sink / <i>Évier d'angle</i>	826,00	939,00		
9888 50 K2	Strainer bowl, transparent / <i>Vide-sauce, transparent</i>				48,-
8K80 00 61	Waste system basket strainer, chrome / <i>Vidage manuel, chromé</i>				73,-
8K81 00 61	Waste system pop-up, chrome / <i>Vidage automatique, chromé</i>				137,-

For XX, please enter colour number, see page 4 | Préciser le code couleur à la place de XX, voir page 4

Installation instruction, see page 77 - 82, Installation measurements, see page 74 - 76 | Notice de montage, voir page 77 - 82, Cotes de montage, voir page 74 - 76

Engineering data | Informations techniques

Required size of worktop :

6708

see attached template

Découpe du plan de travail :

selon gabarit joint à la livraison

1 semi punched hole for fittings / 1 trou amorcé



1 punched trough hole for fittings / 1 trou percé



Minimum width of undersink cabinet by installation in corner: 90 cm

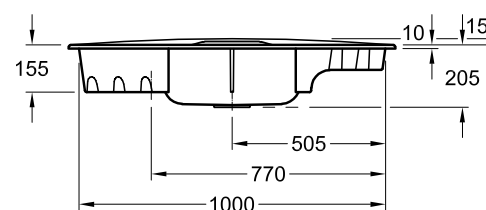
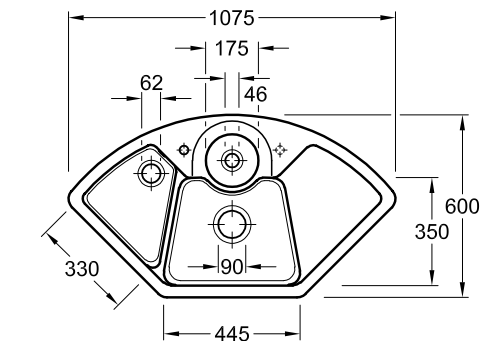
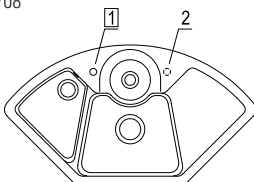
Corner undersink cabinet side length: 90 cm

Meuble sous-évier pour montage en angle : 90 cm longueur au côté : 90 cm

2 basins, closable / 2 cuves pouvant être fermées

View of holes for tap fittings / Vue d'ensemble des trous

6708



When ordering, please specify the tap hole you would like us to drill for you, by using tap hole reference number (see page 2). Diameter: ca. 35 mm

Additional charge: 9,00 €/tap hole.

The tap holes marked with an are punched through as standard at the factory. /

Perçage des trous de robinetterie : indiquer le(s) numéro(s) lors de la commande. (voir page 2).

Diamètre : environ 35 mm

Supplément : 9,00 € par trou.

Les trous signalés par e symbole sont standards et percés en usine.

Registered design / Modèle déposé

CONDOR 80

reversible / réversible in / en



For surface-mounted installation / Pour encastrement par recouvrement

Euro

Ref. Référence	Description	Classicline ceramicplus	Premiumline ceramicplus		
6746 01 XX	Sink inclusive waste system basket strainer <i>Evier inclus vidage manuel</i>	1.157,00	1.304,00		
6746 02 XX	Sink inclusive waste system pop-up <i>Evier inclus vidage automatique</i>	1.226,00	1.373,00		

Optional / en option

8K30 10 00	Accessory set consisting of : - a universal cutting board made of beech, - a stainless steel salad basket, <i>Set d'accessoires composé de :- une planche à découper, - un panier vaisselle en inox</i>				127,-
8345 47 K1	Inset strainer, stainless steel / <i>Passoire, acier inoxydable</i>				113,-
9K08 00 K1	Rolling mat, stainless steel / <i>Égouttoir déroulable, acier inoxydable</i>				102,-
9406 00 00	Siphon				22,-
9405 05 61	Cover cap for turn lever for 9405 04 / 9405 08, chrome <i>Bouton pour mécanisme 9405 04 / 9405 08, chromé</i>				23,-
9405 05 LB	Cover cap for turn lever for 9405 04 / 9405 08, stainless steel finish <i>Bouton pour mécanisme 9405 04 / 9405 08, finition acier inoxydable</i>				39,-

Spare parts / Pièce de rechange

6746 00 XX	Sink / <i>Evier</i>	1.055,00	1.202,00		
8234 00 61	Waste system basket strainer, chrome / <i>Vidage manuel, chromé</i>				102,-
8236 00 61	Waste system pop-up, chrome / <i>Vidage automatique, chromé</i>				171,-

For XX, please enter colour number, see page 4 | *Préciser le code couleur à la place de XX, voir page 4*

Installation instruction, see page 77 - 82, Installation measurements, see page 74 - 76 | *Notice de montage, voir page 77 - 82, Cotes de montage, voir page 74 - 76*

Engineering data / Informations techniques

Required size of worktop : 113 x 47 cm | *Découpe du plan de travail : 113 x 47 cm*

6746

The sink is reversible / *Evier réversible*

1 semi punched hole for fittings on both sides / *1 trou amorcé de chaque côté*

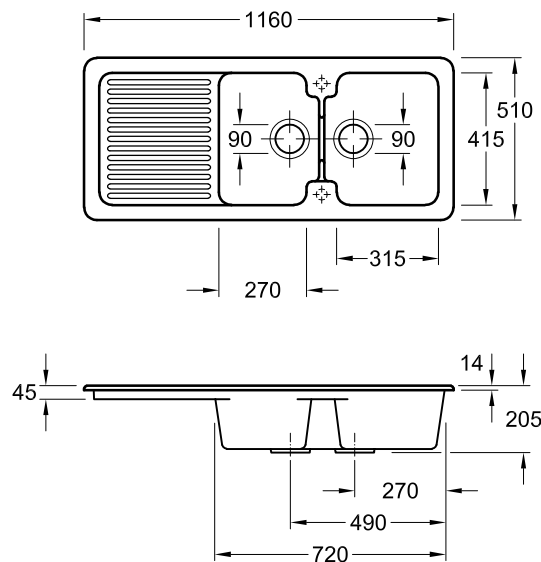
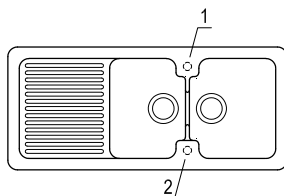


Minimum width of undersink cabinet : 80 cm / *Meuble sous-évier : 80 cm*

2 basins, closable / *2 cuves pouvant être fermées*

View of holes for tap fittings / *Vue d'ensemble des trous*

6746



When ordering, please specify the tap hole you would like us to drill for you, by using tap hole reference number (see page 2). Diameter: ca. 35 mm

Additional charge: 9,00 €/tap hole. /

Perçage des trous de robinetterie : indiquer le(s) numéro(s) lors de la commande. (voir page 2).

Diamètre : environ 35 mm

Supplément : 9,00 € par trou.

Registered design / *Modèle déposé*

SUBWAY 80

reversible / réversible in / en



For surface-mounted installation / Pour encastrement par recouvrement

Euro

Ref. Référence	Description	Classicline ceramicplus	Premiumline ceramicplus		
6726 01 XX	Sink inclusive waste system basket strainer <i>Evier inclus vidage manuel</i>	1.172,00	1.322,00		
6726 02 XX	Sink inclusive waste system pop-up <i>Evier inclus vidage automatique</i>	1.244,00	1.394,00		
Optional / en option					
8K07 10 00	Accessory set consisting of : - a universal cutting board made of beech, - a stainless steel salad basket <i>Set d'accessoires composé de : - une planche à découper, - un panier vaisselle en inox</i>				127,-
8345 47 K1	Inset strainer, stainless steel / <i>Passoire, acier inoxydable</i>				113,-
9K08 00 K1	Rolling mat, stainless steel / <i>Égouttoir déroulable, acier inoxydable</i>				102,-
9406 00 00	Siphon				22,-
9405 05 61	Cover cap for turn lever for 9405 04 / 9405 08, chrome <i>Bouton pour mécanisme 9405 04 / 9405 08, chromé</i>				23,-
9405 05 LB	Cover cap for turn lever for 9405 04 / 9405 08, stainless steel finish (included) <i>Bouton pour mécanisme 9405 04 / 9405 08, finition acier inoxydable (inclus)</i>				39,-

Spare parts / Pièce de rechange

6726 00 XX	Sink / <i>Evier</i>	1.070,00	1.220,00		
8223 00 61	Waste system basket strainer, chrome / <i>Vidage manuel, chromé</i>				102,-
8226 00 61	Waste system pop-up, chrome / <i>Vidage automatique, chromé</i>				174,-

For XX, please enter colour number, see page 4 | *Préciser le code couleur à la place de XX, voir page 4*

Installation instruction, see page 77 - 82, Installation measurements, see page 74 - 76 | *Notice de montage, voir page 77 - 82, Cotes de montage, voir page 74 - 76*

Engineering data / Informations techniques

Required size of worktop : 113 x 48 cm | *Découpe du plan de travail : 113 x 48 cm*

6726

The sink is reversible / *Evier réversible*

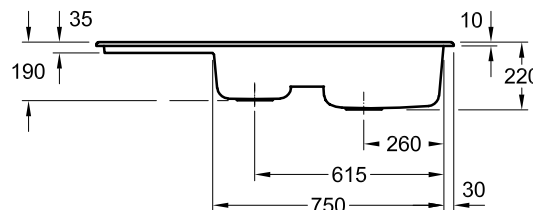
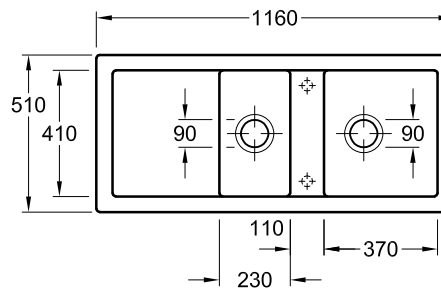
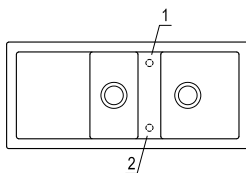
2 semi punched holes for fittings / *2 trous amorcés*

Minimum width of undersink cabinet: 80 cm / *Meuble sous-évier : 80 cm*

2 basins, closable / *2 cuves pouvant être fermées*

View of holes for tap fittings / *Vue d'ensemble des trous*

6726



When ordering, please specify the tap hole you would like us to drill for you, by using tap hole reference number (see page 2). Diameter: ca. 35 mm

Additional charge: 9,00 €/tap hole. /

Perçage des trous de robinetterie : indiquer le(s) numéro(s) lors de la commande. (voir page 2).

Diamètre : environ 35 mm

Supplément : 9,00 € par trou.

Registered design / *Modèle déposé*

ARCHITECTURA 60

in / en



For surface-mounted installation / Pour encastrement par recouvrement

Euro

Ref. Référence	Description	Classicline ceramicplus	Premiumline ceramicplus		
3360 01 XX	Sink inclusive waste system basket strainer <i>Evier inclus vidage manuel</i>	664,00	744,00		
3360 02 XX	Sink inclusive waste system pop-up <i>Evier inclus vidage automatique</i>	750,00	830,00		
Optional / en option					
8K14 00 00	Accessory set consisting of : - a universal cutting board made of beech, - a stainless steel salad basket, <i>Set d'accessoires composé de :- une planche à découper, - un panier vaisselle en inox</i>				127,-
8345 47 K1	Inset strainer, stainless steel / <i>Passoire, acier inoxydable</i>				113,-
9K08 00 K1	Rolling mat, stainless steel / <i>Égouttoir déroulable, acier inoxydable</i>				102,-
9405 06 61	Cover cap for turn lever for 9405 03 / 9405 07, chrome <i>Bouton pour mécanisme 9405 03 / 9405 07, chromé</i>				23,-
9405 06 LB	Cover cap for turn lever for 9405 03 / 9405 07, stainless steel finish (included) <i>Bouton pour mécanisme 9405 03 / 9405 07, finition acier inoxydable (inclus)</i>				39,-
Spare parts / Pièce de rechange					
3360 00 XX	Sink / <i>Evier</i>	605,00	685,00		
8276 00 61	Waste system basket strainer, chrome / <i>Vidage manuel, chromé</i>				59,-
8286 00 61	Waste system pop-up, chrome / <i>Vidage automatique, chromé</i>				145,-

For XX, please enter colour number, see page 4 | *Préciser le code couleur à la place de XX, voir page 4*

Installation instruction, see page 77 - 82, Installation measurements, see page 74 - 76 | *Notice de montage, voir page 77 - 82, Cotes de montage, voir page 74 - 76*

Engineering data / *Informations techniques*

Required size of worktop : 97 x 48 cm | *Découpe du plan de travail : 97 x 48 cm* 3360

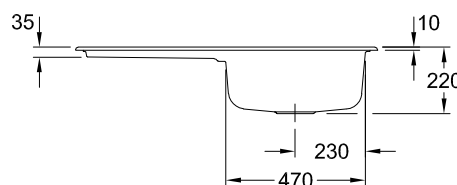
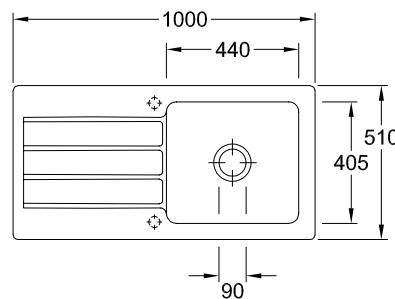
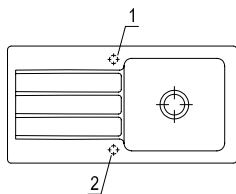
The sink is reversible | *Evier réversible*

2 precut holes for fittings | *2 trous percés*

Minimum width of undersink cabinet: 60 cm | *Meuble sous évier: 60 cm*

View of holes for tap fittings | *Vue d'ensemble des trous*

3360



When ordering, please specify the tap hole you would like us to drill for you, by using tap hole reference number (see page 2). Diameter: ca. 35 mm

Additional charge: 9,00 €/tap hole. |

Perçage des trous de robinetterie : indiquer le(s) numéro(s) lors de la commande. (voir page 2).

Diamètre : environ 35 mm

Supplément : 9,00 € par trou.

Registered design | *Modèle déposé*

CONDOR 60

reversible / réversible in / en



For surface-mounted installation / Pour encastrement par recouvrement

Euro

Ref. Référence	Description	Classicline ceramicplus	Premiumline ceramicplus		
6759 01 XX	Sink inclusive strainer bowl and waste system basket strainer <i>Evier inclus vide-sauce et vidage manuel</i>	919,00	1.028,00		
6759 02 XX	Sink inclusive strainer bowl and waste system pop-up <i>Evier inclus vide-sauce et vidage automatique</i>	988,00	1.097,00		

Optional / en option

9236 10 LC	Soap dispenser, stainless steel massive / <i>Distributeur de savon, massif acier inoxydable</i>				122,-
9236 10 LE	Soap dispenser, stainless steel massive polished / <i>Distributeur de savon, massif acier inoxydable poli</i>				122,-
8K02 10 00	Accessory set consisting of : - a universal cutting board made of beech, - a stainless steel salad basket <i>Set d'accessoires composé de : - une planche à découper, - un panier vaisselle en inox</i>				127,-
8345 47 K1	Inset strainer, stainless steel / <i>Passoire, acier inoxydable</i>				113,-
9K08 00 K1	Rolling mat, stainless steel / <i>Égouttoir déroulable, acier inoxydable</i>				102,-
9406 00 00	Siphon				22,-
9405 06 LB	Cover cap for turn lever for 9405 03 / 9405 07, stainless steel finish (included) <i>Bouton pour mécanisme 9405 03 / 9405 07, finition acier inoxydable (inclus)</i>				39,-
9405 06 61	Cover cap for turn lever for 9405 03 / 9405 07, chrome <i>Bouton pour mécanisme 9405 03 / 9405 07, chromé</i>				23,-

Spare parts / Pièce de rechange

6759 00 XX	Sink / <i>Evier</i>	797,00	906,00		
8306 00 K2	Strainer bowl, transparent / <i>Vide-sauce, transparent</i>				46,-
8214 00 61	Waste system basket strainer, chrome / <i>Vidage manuel, chromé</i>				76,-
8215 00 61	Waste system pop-up, chrome / <i>Vidage automatique, chromé</i>				145,-

For XX, please enter colour number, see page 4 | *Préciser le code couleur à la place de XX, voir page 4*

Installation instruction, see page 77 - 82, Installation measurements, see page 74 - 76 | *Notice de montage, voir page 77 - 82, Cotes de montage, voir page 74 - 76*

Engineering data / Informations techniques

Required size of worktop : 97 x 47 cm | *Découpe du plan de travail : 97 x 47 cm*

6759

The sink is reversible | *Evier réversible*

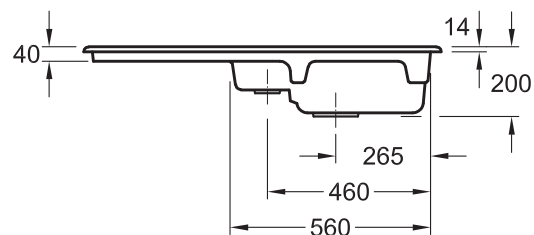
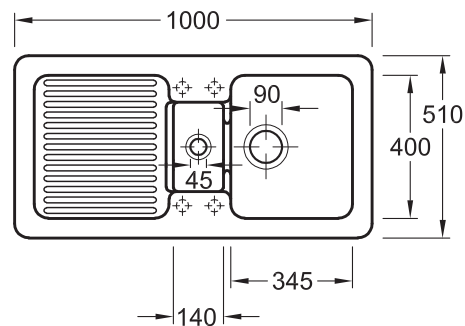
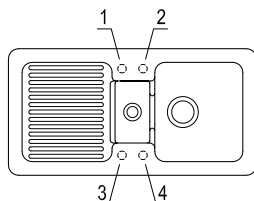
2 semi punched holes for fittings on both sides / *2 trous amorcés de chaque côté*



Minimum width of undersink cabinet: 60 cm / *Meuble sous-évier : 60 cm*

View of holes for tap fittings / *Vue d'ensemble des trous*

6759



When ordering, please specify the tap hole you would like us to drill for you, by using tap hole reference number (see page 2). Diameter: ca. 35 mm
Additional charge: 9,00 €/tap hole. /

Perçage des trous de robinetterie : indiquer le(s) numéro(s) lors de la commande. (voir page 2).

Diamètre : environ 35 mm

Supplément : 9,00 € par trou.

Registered design / *Modèle déposé*

FLAVIA 60

in / en



For surface-mounted installation / Pour encastrement par recouvrement

Euro

Ref. Référence	Description	Classicline ceramicplus	Premiumline ceramicplus		
3304 01 XX	Sink inclusive waste system basket strainer <i>Evier inclus vidage manuel</i>	934,00	1.052,00		
3304 02 XX	Sink inclusive waste system pop-up <i>Evier inclus vidage automatique</i>	1.003,00	1.121,00		

Optional / en option

9236 10 LC	Soap dispenser, stainless steel massive / <i>Distributeur de savon, massif acier inoxydable</i>				122,-
9236 10 LE	Soap dispenser, stainless steel massive polished / <i>Distributeur de savon, massif acier inoxydable poli</i>				122,-
8K10 10 00	Accessory set consisting of : - a universal cutting board made of beech, - a stainless steel salad basket <i>Set d'accessoires composé de : - une planche à découper, - un panier vaisselle en inox</i>				127,-
9K08 00 K1	Rolling mat, stainless steel / <i>Égouttoir déroulable, acier inoxydable</i>				102,-
9406 00 00	Siphon				22,-
8K23 00 K1	Strainer bowl, stainless steel / <i>Vide-sauce, acier inoxydable</i>				108,-
9405 06 61	Cover cap for turn lever for 9405 03 / 9405 07, chrome <i>Bouton pour mécanisme 9405 03 / 9405 07, chromé</i>				23,-
9405 06 LB	Cover cap for turn lever for 9405 03 / 9405 07, stainless steel finish (include) <i>Bouton pour mécanisme 9405 03 / 9405 07, finition acier inoxydable (inclus)</i>				39,-

Spare parts / Pièce de rechange

3304 00 XX	Sink / <i>Evier</i>	858,00	976,00		
8K92 00 61	Waste system basket strainer, chrome / <i>Vidage manuel, chromé</i>				76,-
8K96 00 61	Waste system pop-up, chrome / <i>Vidage automatique, chromé</i>				145,-

For XX, please enter colour number, see page 4 | *Préciser le code couleur à la place de XX, voir page 4*

Installation instruction, see page 77 - 82, Installation measurements, see page 74 - 76 | *Notice de montage, voir page 77 - 82, Cotes de montage, voir page 74 - 76*

Engineering data / *Informations techniques*

Required size of worktop : 98 x 48 cm / *Découpe du plan de travail : 98 x 48 cm*

3304

The sink is reversible / *Evier réversible*

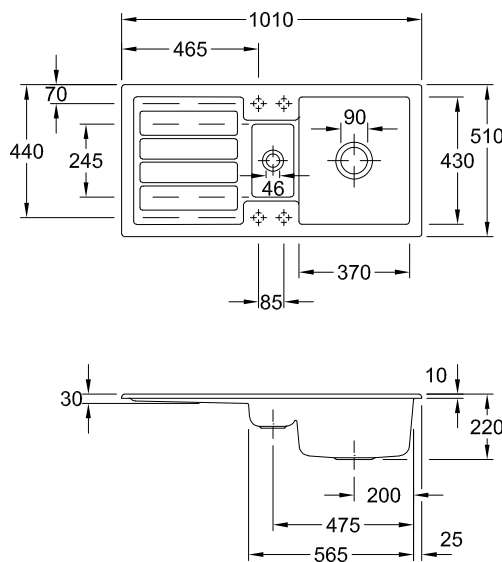
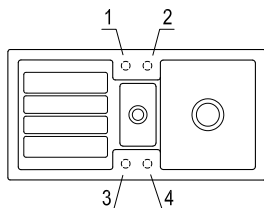
2 semi punched holes for fittings on both sides / *2 trous amorcés de chaque côté*



Minimum width of undersink cabinet: 60 cm / *Meuble sous-évier : 60 cm*

View of holes for tap fittings / *Vue d'ensemble des trous*

3304



When ordering, please specify the tap hole you would like us to drill for you, by using tap hole reference number (see page 2). Diameter: ca. 35 mm

Additional charge: 9,00 €/tap hole. /

Perçage des trous de robinetterie : indiquer le(s) numéro(s) lors de la commande. (voir page 2).

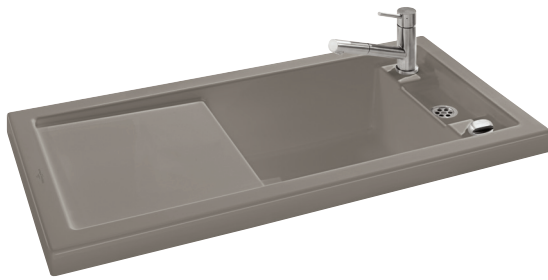
Diamètre : environ 35 mm

Supplément : 9,00 € par trou.

Registered design / *Modèle déposé*

METRIC ART 60

reversible / réversible in / en



For surface-mounted installation / Pour encastrement par recouvrement

Euro

Ref. Référence	Description	Classicline ceramicplus	Premiumline ceramicplus		
6792 01 XX	Sink inclusive waste system basket strainer / Evier inclus vidage manuel	1.000,00	1.128,00		
6792 02 XX	Sink inclusive waste system pop-up / Evier inclus vidage automatique	1.069,00	1.197,00		
Optional / en option					
8345 47 K1	Inset strainer, stainless steel / Passoire, acier inoxydable				113,-
8K12 00 K1	Salad basket, stainless steel / Panier, acier inoxydable				126,-
9K08 00 K1	Rolling mat, stainless steel / Égouttoir déroulable, acier inoxydable				102,-
9406 00 00	Siphon				22,-
9405 06 61	Cover cap for turn lever for 9405 03 / 9405 07, chrome Bouton pour mécanisme 9405 03 / 9405 07, chromé				23,-
9405 06 LB	Cover cap for turn lever for 9405 03 / 9405 07, stainless steel finish (include) Bouton pour mécanisme 9405 03 / 9405 07, finition acier inoxydable (inclus)				39,-

Spare parts / Pièce de rechange

6792 00 XX	Sink / Evier	924,00	1.052,00		
8254 00 61	Waste system basket strainer, chrome / Vidage manuel, chromé				76,-
8252 00 61	Waste system pop-up, chrome / Vidage automatique, chromé				145,-

For XX, please enter colour number, see page 4 | Préciser le code couleur à la place de XX, voir page 4

Installation instruction, see page 77 - 82, Installation measurements, see page 74 - 76 | Notice de montage, voir page 77 - 82, Cotes de montage, voir page 74 - 76

Engineering data / Informations techniques

Required size of worktop : 96 x 47 cm / Découpe du plan de travail : 96 x 47 cm

6792

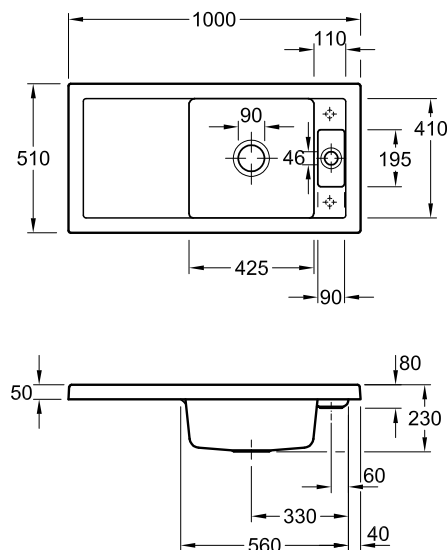
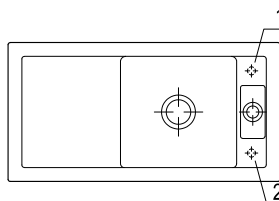
The sink is reversible / Evier réversible

1 semi punched hole for fittings on both sides / 1 trou amorcé de chaque côté

Minimum width of undersink cabinet: 60 cm / Meuble sous-évier : 60 cm

View of holes for tap fittings / Vue d'ensemble des trous

6792



When ordering, please specify the tap hole you would like us to drill for you, by using tap hole reference number (see page 2). Diameter: ca. 35 mm
Additional charge: 9,00 €/tap hole. /

Perçage des trous de robinetterie : indiquer le(s) numéro(s) lors de la commande. (voir page 2).

Diamètre : environ 35 mm

Supplément : 9,00 € par trou.

Registered design / Modèle déposé

NEWWAVE 60

reversible / réversible in / en



For surface-mounted installation / Pour encastrement par recouvrement

Euro

Ref. Référence	Description	Classicline ceramicplus	Premiumline ceramicplus		
6716 01 XX	Sink inclusive strainer bowl and waste system basket strainer <i>Evier inclus vide-sauce et vidage manuel</i>	975,00	1.091,00		
6716 02 XX	Sink inclusive strainer bowl and waste system pop-up <i>Evier inclus vide-sauce et vidage automatique</i>	1.044,00	1.160,00		

Optional / en option

8304 50 K1	Salad basket, stainless steel / <i>Panier, acier inoxydable</i>				126,-
9406 00 00	Siphon				22,-
9405 06 61	Cover cap for turn lever for 9405 03 / 9405 07, chrome <i>Bouton pour mécanisme 9405 03 / 9405 07, chromé</i>				23,-
9405 06 LB	Cover cap for turn lever for 9405 03 / 9405 07, stainless steel finish (included) <i>Bouton pour mécanisme 9405 03 / 9405 07, finition acier inoxydable (inclus)</i>				39,-

Spare parts / Pièce de rechange

6716 00 XX	Sink / <i>Evier</i>	845,00	961,00		
8306 50 K2	Strainer bowl, transparent / <i>Vide-sauce, transparent</i>				54,-
8214 00 61	Waste system basket strainer, chrome / <i>Vidage manuel, chromé</i>				76,-
8215 00 61	Waste system pop-up, chrome / <i>Vidage automatique, chromé</i>				145,-

For XX, please enter colour number, see page 4 | Préciser le code couleur à la place de XX, voir page 4

Installation instruction, see page 77 - 82, Installation measurements, see page 74 - 76 | Notice de montage, voir page 77 - 82, Cotes de montage, voir page 74 - 76

Engineering data / Informations techniques

Required size of worktop :
see attached template
Découpe du plan de travail :
selon gabarit joint à la livraison

6716

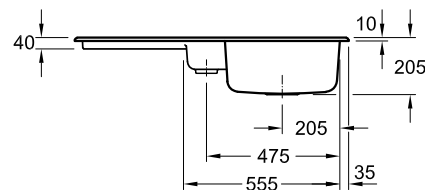
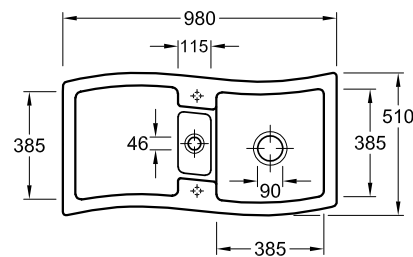
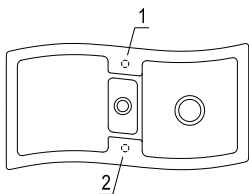
The sink is reversible / *Evier réversible*

1 semi punched hole for fittings on both sides / *1 trou amorcé de chaque côté*

Minimum width of undersink cabinet: 60 cm /
Meuble sous-évier : 60 cm

View of holes for tap fittings / *Vue d'ensemble des trous*

6716



When ordering, please specify the tap hole you would like us to drill for you, by using tap hole reference number (see page 2). Diameter: ca. 35 mm

Additional charge: 9,00 €/tap hole. /

Perçage des trous de robinetterie : indiquer le(s) numéro(s) lors de la commande. (voir page 2).

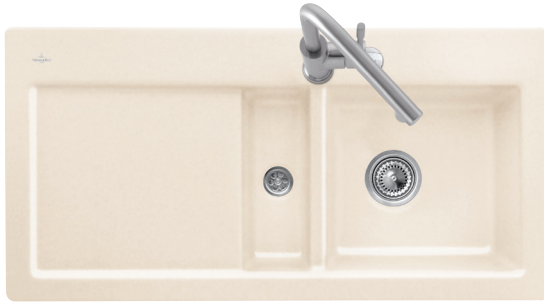
Diamètre : environ 35 mm

Supplément : 9,00 € par trou.

Registered design / *Modèle déposé*

SUBWAY 60

in / en



For surface-mounted installation / Pour encastrement par recouvrement

Euro

Ref. Référence	Description	Classicline ceramicplus	Premiumline ceramicplus	Trendline ceramicplus
6712 01 XX	Sink, bowl right inclusive waste system basket strainer <i>Evier, égouttoir à gauche inclus vidage manuel</i>	872,00	981,00	1.053,00
6770 01 XX	Sink, bowl left inclusive waste system basket strainer <i>Evier, égouttoir à droite inclus vidage manuel</i>	872,00	981,00	1.053,00
6712 02 XX	Sink, bowl right inclusive waste system pop-up <i>Evier, égouttoir à gauche inclus vidage automatique</i>	941,00	1.050,00	1.122,00
6770 02 XX	Sink, bowl left inclusive waste system pop-up <i>Evier, égouttoir à droite inclus vidage automatique</i>	941,00	1.050,00	1.122,00

Optional / en option

9236 10 LC	Soap dispenser, stainless steel massive / <i>Distributeur de savon, massif acier inoxydable</i>				122,-
9236 10 LE	Soap dispenser, stainless steel massive polished / <i>Distributeur de savon, massif acier inoxydable poli</i>				122,-
8K04 10 00	Accessory set consisting of : - a universal cutting board made of beech, - a stainless steel salad basket <i>Set d'accessoires composé de : - une planche à découper, - un panier vaisselle en inox</i>				127,-
9K04 00 K1	Inset strainer, stainless steel / <i>Passoire, acier inoxydable</i>				57,-
9K08 00 K1	Rolling mat, stainless steel / <i>Égouttoir déroulable, acier inoxydable</i>				102,-
9406 00 00	Siphon				22,-
9405 06 61	Cover cap for turn lever for 9405 03 / 9405 07, chrome <i>Bouton pour mécanisme 9405 03 / 9405 07, chromé</i>				23,-
9405 06 LB	Cover cap for turn lever for 9405 03 / 9405 07, stainless steel finish (included) <i>Bouton pour mécanisme 9405 03 / 9405 07, finition acier inoxydable (inclus)</i>				39,-
8K34 00 K1	Strainer bowl, stainless steel / <i>Passoire, stainless steel</i>				108,-
8K33 10 00	Cutting board / <i>Planche à découper</i>				135,-

Spare parts / Pièce de rechange

6712 00 XX	Sink, bowl right/ <i>Evier, égouttoir à gauche</i>	796,00	905,00	977,00	
6770 00 XX	Sink, bowl left/ <i>Evier, égouttoir à droite</i>	796,00	905,00	977,00	
8214 00 61	Waste system basket strainer, chrome / <i>Vidage manuel, chromé</i>				76,-
8215 00 61	Waste system pop-up, chrome / <i>Vidage automatique, chromé</i>				145,-

For XX, please enter colour number, see page 4 | *Préciser le code couleur à la place de XX, voir page 4*

Installation instruction, see page 77 - 82, Installation measurements, see page 74 - 76 | *Notice de montage, voir page 77 - 82, Cotes de montage, voir page 74 - 76*

Engineering data / Informations techniques

Required size of worktop : 97 x 48 cm | *Découpe du plan de travail : 97 x 48 cm*

6712

6770

The sink is not reversible / *Evier non réversible*

Bowl right - 4 semi punched holes for fittings
Bowl left - 3 semi punched holes for fittings
Egouttoir à gauche - 4 trous amorcés
Egouttoir à droite - 3 trous amorcés

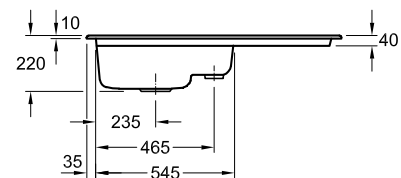
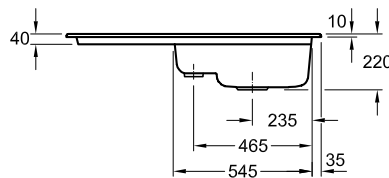
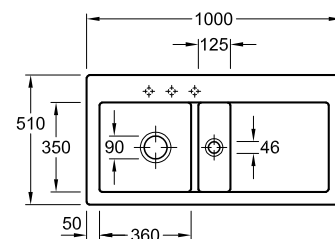
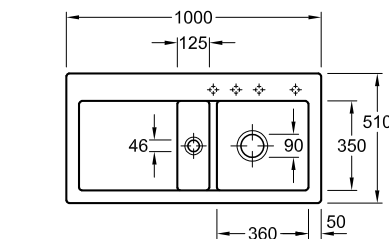
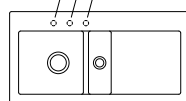
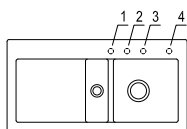


Minimum width of undersink cabinet: 60 cm /
Meuble sous-évier : 60 cm

View of holes for tap fittings / *Vue d'ensemble des trous*

6712

6770



When ordering, please specify the tap hole you would like us to drill for you, by using tap hole reference number (see page 2). Diameter: ca. 35 mm

Additional charge: 9,00 €/tap hole. /

Perçage des trous de robinetterie : indiquer le(s) numéro(s) lors de la commande. (voir page 2).

Diamètre : environ 35 mm

Supplément : 9,00 € par trou.

Registered design / *Modèle déposé*

SUBWAY 60 S

in / en



For surface-mounted installation / Pour encastrement par recouvrement

Euro

Ref. Référence	Description	Classicline ceramicplus	Premiumline ceramicplus		
3309 01 XX	Sink inclusive waste system basket strainer <i>Evier inclus vidage manuel</i>	738,00	829,00		
3309 02 XX	Sink inclusive waste system pop-up <i>Evier inclus vidage automatique</i>	824,00	915,00		

Optional / en option

9236 10 LC	Soap dispenser, stainless steel massive / <i>Distributeur de savon, massif acier inoxydable</i>				122,-
9236 10 LE	Soap dispenser, stainless steel massive polished / <i>Distributeur de savon, massif acier inoxydable poli</i>				122,-
8K09 10 00	Accessory set consisting of : - a universal cutting board made of beech, - a stainless steel salad basket <i>Set d'accessoires composé de : - une planche à découper, - un panier vaisselle en inox</i>				127,-
9K04 00 K1	Inset strainer, stainless steel / <i>Passoire, acier inoxydable</i>				57,-
9K08 00 K1	Rolling mat, stainless steel / <i>Égouttoir déroulable, acier inoxydable</i>				102,-
9406 00 00	Siphon				22,-
9405 06 61	Cover cap for turn lever for 9405 03 / 9405 07, chrome <i>Bouton pour mécanisme 9405 03 / 9405 07, chromé</i>				23,-
9405 06 LB	Cover cap for turn lever for 9405 03 / 9405 07, stainless steel finish (include) <i>Bouton pour mécanisme 9405 03 / 9405 07, finition acier inoxydable (inclus)</i>				39,-
8K34 00 K1	Strainer bowl, stainless steel / <i>Passoire, stainless steel</i>				108,-
8K33 10 00	Cutting board / <i>Planche à découper</i>				135,-

Spare parts / Pièce de rechange

3309 00 XX	Sink / <i>Evier</i>	679,00	770,00		
8276 00 61	Waste system basket strainer, chrome / <i>Vidage manuel, chromé</i>				59,-
8286 00 61	Waste system pop-up, chrome / <i>Vidage automatique, chromé</i>				145,-

For XX, please enter colour number, see page 4 / *Préciser le code couleur à la place de XX, voir page 4*

Installation instruction, see page 77 - 82, Installation measurements, see page 74 - 76 / *Notice de montage, voir page 77 - 82, Cotes de montage, voir page 74 - 76*

Engineering data / *Informations techniques*

Required size of worktop : 57 x 48 cm /
Découpe du plan de travail : 57 x 48 cm

3309

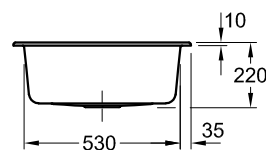
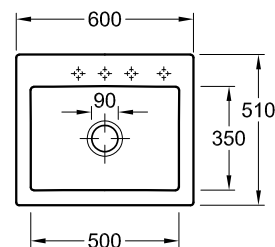
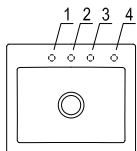
4 semi punched holes for fittings / *4 trous amorcés*



Minimum width of undersink cabinet: 60 cm /
Meuble sous-évier : 60 cm

View of holes for tap fittings / *Vue d'ensemble des trous*

3309



When ordering, please specify the tap hole you would like us to drill for you, by using tap hole reference number (see page 2). Diameter: ca. 35 mm
Additional charge: 9,00 €/tap hole. /

Perçage des trous de robinetterie : indiquer le(s) numéro(s) lors de la commande. (voir page 2).

Diamètre : environ 35 mm

Supplément : 9,00 € par trou.

Registered design / *Modèle déposé*

SUBWAY 60 XL

in / en



For surface-mounted installation / Pour encastrement par recouvrement

Euro

Ref. Référence	Description	Classicline ceramicplus	Premiumline ceramicplus	Trendline ceramicplus	
6719 01 XX	Sink, bowl right inclusive waste system basket strainer <i>Evier, égouttoir à gauche inclus vidage manuel</i>	855,00	964,00	1.036,00	
6718 01 XX	Sink, bowl left inclusive waste system basket strainer <i>Evier, égouttoir à droite inclus vidage manuel</i>	855,00	964,00	1.036,00	
6719 02 XX	Sink, bowl right inclusive waste system pop-up <i>Evier, égouttoir à gauche inclus vidage automatique</i>	941,00	1.050,00	1.122,00	
6718 02 XX	Sink, bowl left inclusive waste system pop-up <i>Evier, égouttoir à droite inclus vidage automatique</i>	941,00	1.050,00	1.122,00	

Optional / en option

9236 10 LC	Soap dispenser, stainless steel massive / <i>Distributeur de savon, massif acier inoxydable</i>				122,-
9236 10 LE	Soap dispenser, stainless steel massive polished / <i>Distributeur de savon, massif acier inoxydable poli</i>				122,-
8K09 10 00	Accessory set consisting of : - a universal cutting board made of beech, - a stainless steel salad basket <i>Set d'accessoires composé de : - une planche à découper, - un panier vaisselle en inox</i>				127,-
9K04 00 K1	Inset strainer, stainless steel / <i>Passoire, acier inoxydable</i>				57,-
9K08 00 K1	Rolling mat, stainless steel / <i>Égouttoir déroulable, acier inoxydable</i>				102,-
9406 00 00	Siphon				22,-
9405 06 61	Cover cap for turn lever for 9405 03 / 9405 07, chrome <i>Bouton pour mécanisme 9405 03 / 9405 07, chromé</i>				23,-
9405 06 LB	Cover cap for turn lever for 9405 03 / 9405 07, stainless steel finish (included) <i>Bouton pour mécanisme 9405 03 / 9405 07, finition acier inoxydable (inclus)</i>				39,-
8K34 00 K1	Strainer bowl, stainless steel / <i>Passoire, stainless steel</i>				108,-
8K33 10 00	Cutting board / <i>Planche à découper</i>				135,-

Spare parts / Pièce de rechange

6719 00 XX	Sink, bowl right/ <i>Evier, égouttoir à gauche</i>	796,00	905,00	977,00	
6718 00 XX	Sink, bowl left/ <i>Evier, égouttoir à droite</i>	796,00	905,00	977,00	
8276 00 61	Waste system basket strainer, chrome / <i>Vidage manuel, chromé</i>				59,-
8286 00 61	Waste system pop-up, chrome / <i>Vidage automatique, chromé</i>				145,-

For XX, please enter colour number, see page 4 | Préciser le code couleur à la place de XX, voir page 4

Installation instruction, see page 77 - 82, Installation measurements, see page 74 - 76 | Notice de montage, voir page 77 - 82, Cotes de montage, voir page 74 - 76

Engineering data | Informations techniques

Required size of worktop : 97 x 48 cm / *Découpe du plan de travail : 97 x 48 cm*

6719

6718

The sink is not reversible / *Evier non réversible*

Bowl right - 4 semi punched holes for fittings

Bowl left - 3 semi punched holes for fittings

Egouttoir à gauche - 4 trous amorcés

Egouttoir à droite - 3 trous amorcés

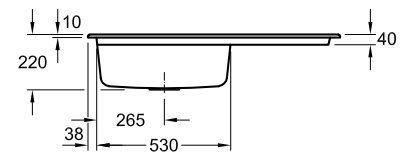
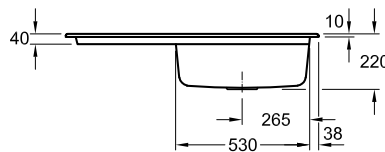
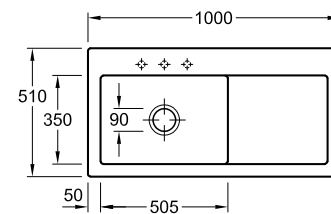
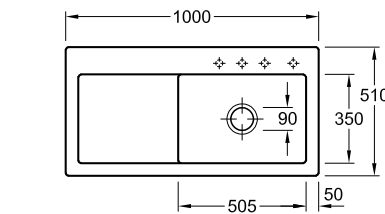
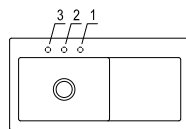
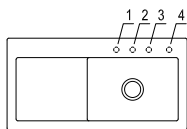
Minimum width of undersink cabinet: 60 cm /

Meuble sous-évier : 60 cm

View of holes for tap fittings / *Vue d'ensemble des trous*

6719

6718



When ordering, please specify the tap hole you would like us to drill for you, by using tap hole reference number (see page 2). Diameter: ca. 35 mm

Additional charge: 9,00 €/tap hole. /

Perçage des trous de robinetterie : indiquer le(s) numéro(s) lors de la commande. (voir page 2).

Diamètre : environ 35 mm

Supplément : 9,00 € par trou.

Registered design / *Modèle déposé*

SUBWAY 60 XM

in / en



For surface-mounted installation / Pour encastrement par recouvrement

Euro

Ref. Référence	Description	Classicline ceramicplus	Premiumline ceramicplus		
6780 01 XX	Sink inclusive waste system basket strainer <i>Evier inclus vidage manuel</i>	775,00	869,00		
6780 02 XX	Sink inclusive waste system pop-up <i>Evier inclus vidage automatique</i>	844,00	938,00		

Optional / en option

9236 10 LC	Soap dispenser, stainless steel massive / <i>Distributeur de savon, massif acier inoxydable</i>				122,-
9236 10 LE	Soap dispenser, stainless steel massive polished / <i>Distributeur de savon, massif acier inoxydable poli</i>				122,-
8K04 10 00	Accessory set consisting of : - a universal cutting board made of beech, - a stainless steel salad basket <i>Set d'accessoires composé de : - une planche à découper, - un panier vaisselle en inox</i>				127,-
9K04 00 K1	Inset strainer, stainless steel / <i>Passoire, acier inoxydable</i>				57,-
9K08 00 K1	Rolling mat, stainless steel / <i>Égouttoir déroulable, acier inoxydable</i>				102,-
9406 00 00	Siphon				22,-
9405 06 61	Cover cap for turn lever for 9405 03 / 9405 07, chrome <i>Bouton pour mécanisme 9405 03 / 9405 07, chromé</i>				23,-
9405 06 LB	Cover cap for turn lever for 9405 03 / 9405 07, stainless steel finish (included) <i>Bouton pour mécanisme 9405 03 / 9405 07, finition acier inoxydable (inclus)</i>				39,-
8K34 00 K1	Strainer bowl, stainless steel / <i>Passoire, stainless steel</i>				108,-

Spare parts / Pièce de rechange

6780 00 XX	Sink / <i>Evier</i>	699,00	793,00		
8214 00 61	Waste system basket strainer, chrome / <i>Vidage manuel, chromé</i>				76,-
8215 00 61	Waste system pop-up, chrome / <i>Vidage automatique, chromé</i>				145,-

For XX, please enter colour number, see page 4 | *Préciser le code couleur à la place de XX, voir page 4*

Installation instruction, see page 77 - 82, Installation measurements, see page 74 - 76 | *Notice de montage, voir page 77 - 82, Cotes de montage, voir page 74 - 76*

Engineering data / *Informations techniques*

Required size of worktop : 59 x 48 cm | *Découpe du plan de travail : 59 x 48 cm*

6780

The sink is not reversible / *Evier non réversible*

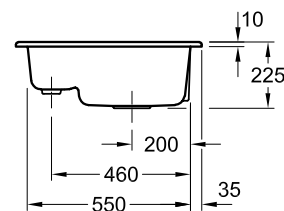
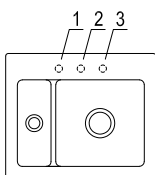
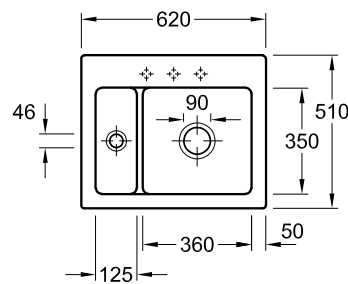
3 semi punched holes for fittings / *3 trous amorcés*



Minimum width of undersink cabinet: 60 cm | *Meuble sous-évier : 60 cm*

View of holes for tap fittings / *Vue d'ensemble des trous*

6780



When ordering, please specify the tap hole you would like us to drill for you, by using tap hole reference number (see page 2). Diameter: ca. 35 mm
Additional charge: 9,00 €/tap hole. /

Perçage des trous de robinetterie : indiquer le(s) numéro(s) lors de la commande. (voir page 2).

Diamètre : environ 35 mm

Supplément : 9,00 € par trou.

Registered design / *Modèle déposé*

SUBWAY 60 XR

in / en



For surface-mounted installation / Pour encastrement par recouvrement

Euro

Ref. Référence	Description	Classicline ceramicplus	Premiumline ceramicplus	Trendline ceramicplus
6721 01 XX	Sink, bowl right inclusive waste system basket strainer <i>Evier, égouttoir à gauche inclus vidage manuel</i>	942,00	1.057,00	1.134,00
6720 01 XX	Sink, bowl left inclusive waste system basket strainer <i>Evier, égouttoir à droite inclus vidage manuel</i>	942,00	1.057,00	1.134,00
6721 02 XX	Sink, bowl right inclusive waste system pop-up <i>Evier, égouttoir à gauche inclus vidage automatique</i>	1.014,00	1.129,00	1.206,00
6720 02 XX	Sink, bowl left inclusive waste system pop-up <i>Evier, égouttoir à droite inclus vidage automatique</i>	1.014,00	1.129,00	1.206,00

Optional / en option

9236 10 LC	Soap dispenser, stainless steel massive / <i>Distributeur de savon, massif acier inoxydable</i>			122,-
9236 10 LE	Soap dispenser, stainless steel massive polished / <i>Distributeur de savon, massif acier inoxydable poli</i>			122,-
8K05 10 00	Accessory set consisting of : - a universal cutting board made of beech, - a stainless steel salad basket <i>Set d'accessoires composé de : - une planche à découper, - un panier vaisselle en inox</i>			127,-
9K04 00 K1	Inset strainer, stainless steel/ <i>Passoire, acier inoxydable</i>			57,-
9K08 00 K1	Rolling mat, stainless steel / <i>Égouttoir déroulable, acier inoxydable</i>			102,-
9406 00 00	Siphon			22,-
9405 05 61	Cover cap for turn lever for 9405 04 / 9405 08, chrome <i>Bouton pour mécanisme 9405 04 / 9405 08, chromé</i>			23,-
9405 05 LB	Cover cap for turn lever for 9405 04 / 9405 08, stainless steel finish (included) <i>Bouton pour mécanisme 9405 04 / 9405 08, finition acier inoxydable (inclus)</i>			39,-
8K34 00 K1	Strainer bowl, stainless steel / <i>Passoire, stainless steel</i>			108,-
8K33 10 00	Cutting board / <i>Planche à découper</i>			135,-

Spare parts / Pièce de rechange

6721 00 XX	Sink, bowl right/ <i>Evier, égouttoir à gauche</i>	840,00	955,00	1.032,00
6720 00 XX	Sink, bowl left/ <i>Evier, égouttoir à droite</i>	840,00	955,00	1.032,00
8223 00 61	Waste system basket strainer, chrome / <i>Vidage manuel, chromé</i>			102,-
8226 00 61	Waste system pop-up, chrome / <i>Vidage automatique, chromé</i>			174,-

For XX, please enter colour number, see page 4 / Préciser le code couleur à la place de XX, voir page 4

Installation instruction, see page 77 - 82, Installation measurements, see page 74 - 76 / Notice de montage, voir page 77 - 82, Cotes de montage, voir page 74 - 76

Engineering data / Informations techniques

Required size of worktop : 97 x 48 cm / *Découpe du plan de travail : 97 x 48 cm*

6721

6720

The sink is not reversible / *Evier non réversible*

3 semi punched holes for fittings / *3 trous amorcés*

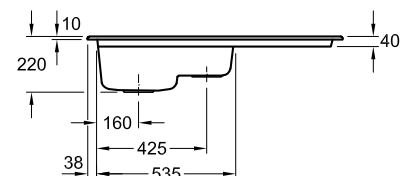
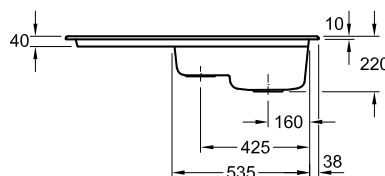
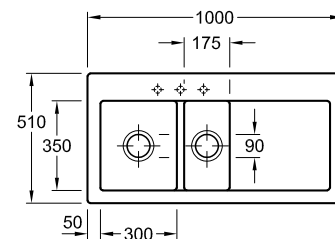
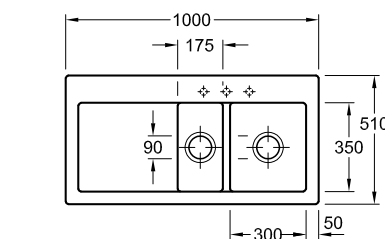
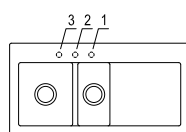
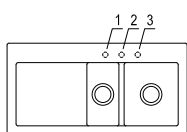
Minimum width of undersink cabinet: 60 cm / *Meuble sous-évier : 60 cm*

2 basins, closable / *2 cuves pouvant être fermées*

View of holes for tap fittings / *Vue d'ensemble des trous*

6721

6720



When ordering, please specify the tap hole you would like us to drill for you, by using tap hole reference number (see page 2). Diameter: ca. 35 mm

Additional charge: 9,00 €/tap hole. /

Perçage des trous de robinetterie : indiquer le(s) numéro(s) lors de la commande. (voir page 2).

Diamètre : environ 35 mm

Supplément : 9,00 € par trou.

Registered design / *Modèle déposé*

TIMELINE 60

reversible / réversible in / en



For surface-mounted installation / Pour encastrement par recouvrement

Euro

Ref. Référence	Description	Classicline ceramicplus	Premiumline ceramicplus	Trendline ceramicplus	
6790 01 XX	Sink inclusive waste system basket strainer <i>Evier inclus vidage manuel</i>	922,00	1.044,00	1.119,00	
6790 02 XX	Sink inclusive waste system pop-up <i>Evier inclus vidage automatique</i>	1.008,00	1.127,00	1.205,00	

Optional / en option

9236 10 LC	Soap dispenser, stainless steel massive / <i>Distributeur de savon, massif acier inoxydable</i>				122,-
9236 10 LE	Soap dispenser, stainless steel massive polished / <i>Distributeur de savon, massif acier inoxydable poli</i>				122,-
8K14 00 00	Accessory set consisting of : - a universal cutting board made of beech, - a stainless steel salad basket <i>Set d'accessoires composé de : - une planche à découper, - un panier vaisselle en inox</i>				127,-
9K08 00 K1	Rolling mat, stainless steel / <i>Égouttoir déroulable, acier inoxydable</i>				102,-
9406 00 00	Siphon				22,-
9405 06 61	Cover cap for turn lever for 9405 03 / 9405 07, chrome <i>Bouton pour mécanisme 9405 03 / 9405 07, chromé</i>				23,-
9405 06 LB	Cover cap for turn lever for 9405 03 / 9405 07, stainless steel finish (included) <i>Bouton pour mécanisme 9405 03 / 9405 07, finition acier inoxydable (inclus)</i>				39,-

Spare parts / Pièce de rechange

6790 00 XX	Sink / <i>Evier</i>	863,00	982,00	1.060,00	
8276 00 61	Waste system basket strainer, chrome / <i>Vidage manuel, chromé</i>				59,-
8286 00 61	Waste system pop-up, chrome / <i>Vidage automatique, chromé</i>				145,-

For XX, please enter colour number, see page 4 | *Préciser le code couleur à la place de XX, voir page 4*

Installation instruction, see page 77 - 82, Installation measurements, see page 74 - 76 | *Notice de montage, voir page 77 - 82, Cotes de montage, voir page 74 - 76*

Engineering data / Informations techniques

Required size of worktop : 97 x 48 cm | *Découpe du plan de travail : 97 x 48 cm*

6790

The sink is reversible / *Evier réversible*

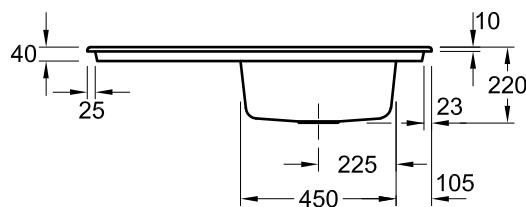
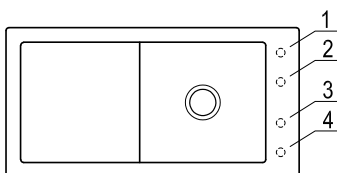
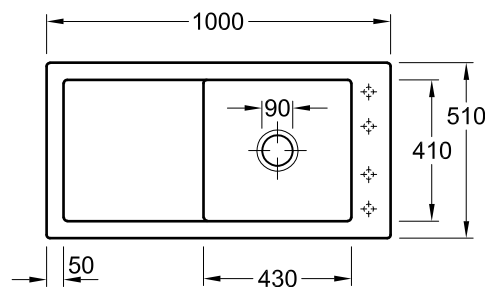
4 semi punched holes for fittings / *4 trous amorcés*



Minimum width of undersink cabinet: 60 cm | *Meuble sous-évier : 60 cm*

View of holes for tap fittings / *Vue d'ensemble des trous*

6790



When ordering, please specify the tap hole you would like us to drill for you, by using tap hole reference number (see page 2). Diameter: ca. 35 mm

Additional charge: 9,00 €/tap hole. /

Perçage des trous de robinetterie : indiquer le(s) numéro(s) lors de la commande. (voir page 2).

Diamètre : environ 35 mm

Supplément : 9,00 € par trou.

Registered design / *Modèle déposé*

ARCHITECTURA 50

in / en



NEW



For surface-mounted installation / Pour encastrement par recouvrement

Euro

Ref. Référence	Description	Classicline ceramicplus	Premiumline ceramicplus		
3350 01 XX	Sink inclusive waste system basket strainer <i>Evier inclus vidage manuel</i>	584,00	652,00		
3350 02 XX	Sink inclusive waste system pop-up <i>Evier inclus vidage automatique</i>	670,00	738,00		
Optional / en option					
8K29 10 00	Accessory set consisting of : - a universal cutting board made of beech, - a stainless steel salad basket, <i>Set d'accessoires composé de : - une planche à découper, - un panier vaisselle en inox</i>				127,-
8345 47 K1	Inset strainer, stainless steel / <i>Passoire, acier inoxydable</i>				113,-
9K08 00 K1	Rolling mat, stainless steel / <i>Égouttoir déroulable, acier inoxydable</i>				102,-
9405 06 61	Cover cap for turn lever for 9405 03 / 9405 07, chrome <i>Bouton pour mécanisme 9405 03 / 9405 07, chromé</i>				23,-
9405 06 LB	Cover cap for turn lever for 9405 03 / 9405 07, stainless steel finish (included) <i>Bouton pour mécanisme 9405 03 / 9405 07, finition acier inoxydable (inclus)</i>				39,-
Spare parts / Pièce de rechange					
3350 00 XX	Sink / <i>Evier</i>	525,00	593,00		
8276 00 61	Waste system basket strainer, chrome / <i>Vidage manuel, chromé</i>				59,-
8286 00 61	Waste system pop-up, chrome / <i>Vidage automatique, chromé</i>				145,-

For XX, please enter colour number, see page 4 | *Préciser le code couleur à la place de XX, voir page 4*

Installation instruction, see page 77 - 82, Installation measurements, see page 74 - 76 | *Notice de montage, voir page 77 - 82, Cotes de montage, voir page 74 - 76*

Engineering data / *Informations techniques*

Required size of worktop : 83 x 48 cm / *Découpe du plan de travail : 83 x 48 cm* 3350

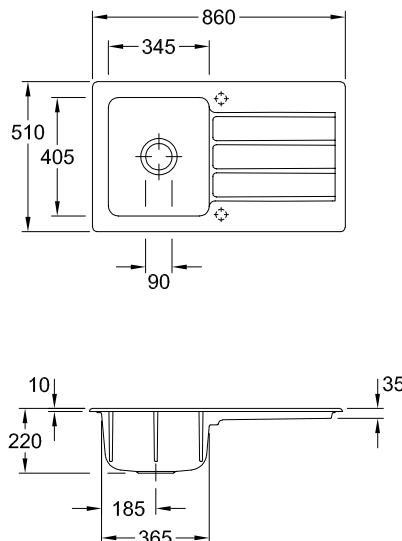
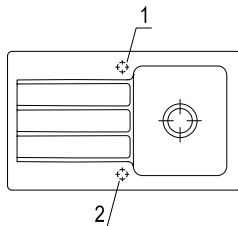
The sink is reversible / *Évier réversible*

2 precut holes for fittings / *2 trous percés*

Minimum width of undersink cabinet: 50 cm / *Meuble sous évier: 50 cm*

View of holes for tap fittings / *Vue d'ensemble des trous*

3350



When ordering, please specify the tap hole you would like us to drill for you, by using tap hole reference number (see page 2). Diameter: ca. 35 mm

Additional charge: 9,00 €/tap hole. /

Perçage des trous de robinetterie : indiquer le(s) numéro(s) lors de la commande. (voir page 2).

Diamètre : environ 35 mm

Supplément : 9,00 € par trou.

Registered design / *Modèle déposé*

CONDOR 50

reversible / réversible in / en



For surface-mounted installation / Pour encastrement par recouvrement

Euro

Ref. Référence	Description	Classicline ceramicplus	Premiumline ceramicplus		
6732 01 XX	Sink inclusive strainer bowl and waste system basket strainer <i>Evier inclus vide-sauce et vidage manuel</i>	818,00	912,00		
6732 02 XX	Sink inclusive strainer bowl and waste system pop-up <i>Evier inclus vide-sauce et vidage automatique</i>	887,00	981,00		

Optional / en option

8K03 10 00	Accessory set consisting of : - a universal cutting board made of beech, - a stainless steel salad basket <i>Set d'accessoires composé de : - une planche à découper, - un panier vaisselle en inox</i>				127,-
8345 47 K1	Inset strainer, stainless steel / <i>Passoire, acier inoxydable</i>				113,-
9K08 00 K1	Rolling mat, stainless steel / <i>Égouttoir déroulable, acier inoxydable</i>				102,-
9406 00 00	Siphon				22,-
9405 06 61	Cover cap for turn lever for 9405 03 / 9405 07, chrome <i>Bouton pour mécanisme 9405 03 / 9405 07, chromé</i>				23,-
9405 06 LB	Cover cap for turn lever for 9405 03 / 9405 07, stainless steel finish (included) <i>Bouton pour mécanisme 9405 03 / 9405 07, finition acier inoxydable (inclus)</i>				39,-

Spare parts / Pièce de rechange

6732 00 XX	Sink / <i>Evier</i>	696,00	790,00		
8314 00 K2	Strainer bowl, transparent / <i>Vide-sauce, transparent</i>				46,-
8244 00 61	Waste system basket strainer, chrome / <i>Vidage manuel, chromé</i>				76,-
8245 00 61	Waste system pop-up, chrome / <i>Vidage automatique, chromé</i>				145,-

For XX, please enter colour number, see page 4 | *Préciser le code couleur à la place de XX, voir page 4*

Installation instruction, see page 77 - 82, Installation measurements, see page 74 - 76 | *Notice de montage, voir page 77 - 82, Cotes de montage, voir page 74 - 76*

Engineering data / Informations techniques

Required size of worktop : 82,5 x 47 cm | *Découpe du plan de travail : 82,5 x 47 cm*

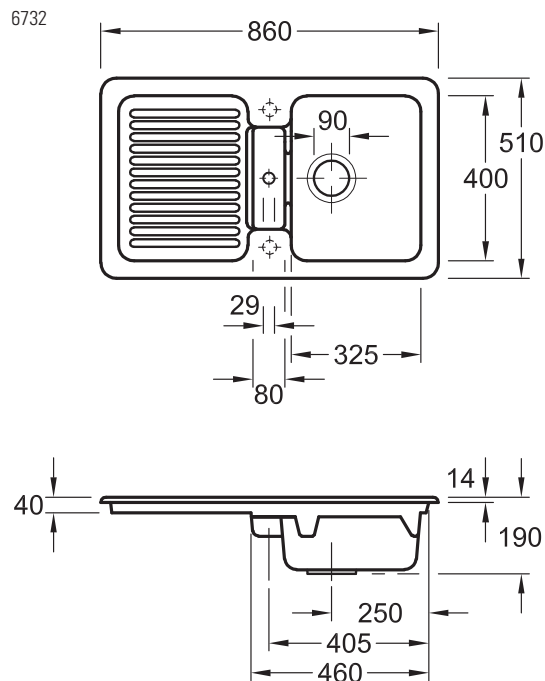
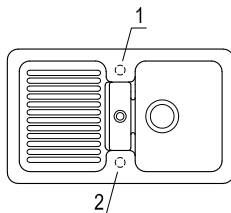
The sink is reversible / *Evier réversible*

1 semi punched hole for fittings on both sides / *1 trou amorcé de chaque côté*

Minimum width of undersink cabinet: 50 cm / *Meuble sous-évier : 50 cm*

View of holes for tap fittings / *Vue d'ensemble des trous*

6732



When ordering, please specify the tap hole you would like us to drill for you, by using tap hole reference number (see page 2). Diameter: ca. 35 mm

Additional charge: 9,00 €/tap hole. /

Perçage des trous de robinetterie : indiquer le(s) numéro(s) lors de la commande. (voir page 2).

Diamètre : environ 35 mm

Supplément : 9,00 € par trou.

Registered design / *Modèle déposé*

FLAVIA 50

in / en



For surface-mounted installation / Pour encastrement par recouvrement

Euro

Ref. Référence	Description	Classicline ceramicplus	Premiumline ceramicplus		
3305 01 XX	Sink inclusive waste system basket strainer <i>Evier inclus vidage manuel</i>	826,00	928,00		
3305 02 XX	Sink inclusive waste system pop-up <i>Evier inclus vidage automatique</i>	895,00	997,00		
Optional / en option					
8K11 20 00	Accessory set consisting of : - a universal cutting board made of beech, - a stainless steel salad basket <i>Set d'accessoires composé de : - une planche à découper, - un panier vaisselle en inox</i>				127,-
9K08 00 K1	Rolling mat, stainless steel / <i>Égouttoir déroulable, acier inoxydable</i>				102,-
9406 00 00	Siphon				22,-
9405 06 61	Cover cap for turn lever for 9405 03 / 9405 07, chrome <i>Bouton pour mécanisme 9405 03 / 9405 07, chromé</i>				23,-
9405 06 LB	Cover cap for turn lever for 9405 03 / 9405 07, stainless steel finish (included) <i>Bouton pour mécanisme 9405 03 / 9405 07, finition acier inoxydable (inclus)</i>				39,-

Spare parts / Pièce de rechange

3305 00 XX	Sink / <i>Evier</i>	750,00	852,00		
8K24 00 K1	Strainer bowl, stainless steel / <i>Vide-sauce, acier inoxydable</i>				88,-
8K93 00 61	Waste system basket strainer, chrome / <i>Vidage manuel, chromé</i>				76,-
8K97 00 61	Waste system pop-up, chrome / <i>Vidage automatique, chromé</i>				145,-

For XX, please enter colour number, see page 4 | *Préciser le code couleur à la place de XX, voir page 4*

Installation instruction, see page 77 - 82, Installation measurements, see page 74 - 76 | *Notice de montage, voir page 77 - 82, Cotes de montage, voir page 74 - 76*

Engineering data / Informations techniques

Required size of worktop : 87 x 48 cm / *Découpe du plan de travail : 87 x 48 cm*

3305

The sink is reversible / *Evier réversible*

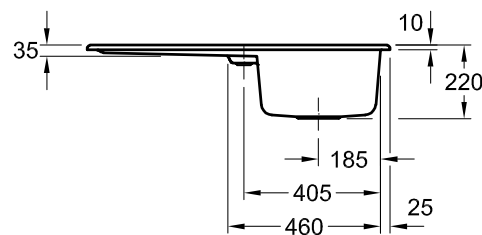
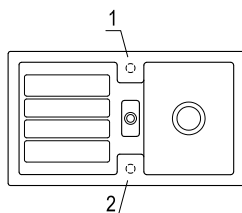
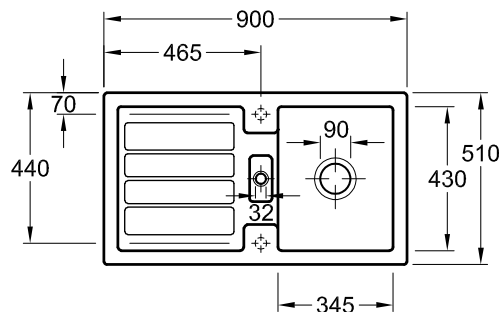
1 semi punched hole for fittings on both sides / *1 trou amorcé de chaque côté*



Minimum width of undersink cabinet: 50 cm / *Meuble sous-évier : 50 cm*

View of holes for tap fittings / *Vue d'ensemble des trous*

3305



When ordering, please specify the tap hole you would like us to drill for you, by using tap hole reference number (see page 2). Diameter: ca. 35 mm

Additional charge: 9,00 €/tap hole. /

Perçage des trous de robinetterie : indiquer le(s) numéro(s) lors de la commande. (voir page 2).

Diamètre : environ 35 mm

Supplément : 9,00 € par trou.

Registered design / *Modèle déposé*

LAGORPURE 50

reversible / réversible in / en



For surface-mounted installation / Pour encastrement par recouvrement

Euro

Ref. Référence	Description	Classicline ceramicplus	Premiumline ceramicplus		
3301 01 XX	Sink inclusive waste system basket strainer <i>Evier inclus vidage manuel</i>	864,00	971,00		
3301 02 XX	Sink inclusive waste system pop-up <i>Evier inclus vidage automatique</i>	933,00	1.040,00		
Optional / en option					
8K39 10 00	Accessory set consisting of : - a universal cutting board made of beech, - a stainless steel salad basket <i>Set d'accessoires composé de : - une planche à découper, - un panier vaisselle en inox</i>				127,-
9K08 00 K1	Rolling mat, stainless steel / <i>Égouttoir déroulable, acier inoxydable</i>				102,-
9406 00 00	Siphon				22,-
9405 06 61	Cover cap for turn lever for 9405 03 / 9405 07, chrome <i>Bouton pour mécanisme 9405 03 / 9405 07, chromé</i>				23,-
9405 06 LB	Cover cap for turn lever for 9405 03 / 9405 07, stainless steel finish (included) <i>Bouton pour mécanisme 9405 03 / 9405 07, finition acier inoxydable (inclus)</i>				39,-

Spare parts / Pièce de rechange

3301 00 XX	Sink / Evier	788,00	895,00		
8K27 00 K1	Strainer bowl, stainless steel / <i>Vide-sauce, acier inoxydable</i>				98,-
8254 00 61	Waste system basket strainer, chrome / <i>Vidage manuel, chromé</i>				76,-
8252 00 61	Waste system pop-up, chrome / <i>Vidage automatique, chromé</i>				145,-

For XX, please enter colour number, see page 4 | Préciser le code couleur à la place de XX, voir page 4

Installation instruction, see page 77 - 82, Installation measurements, see page 74 - 76 | Notice de montage, voir page 77 - 82, Cotes de montage, voir page 74 - 76

Engineering data / Informations techniques

Required size of worktop : 3301
see attached template
Découpe du plan de travail : selon gabarit joint à la livraison

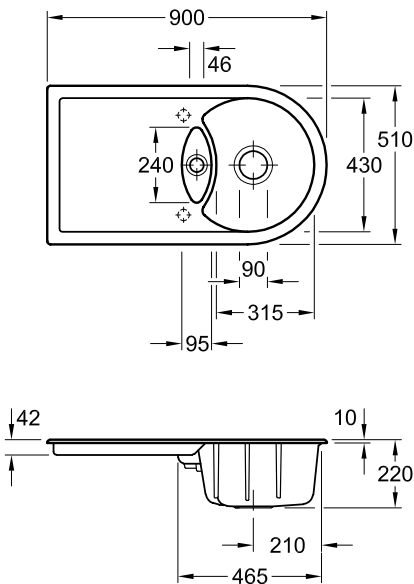
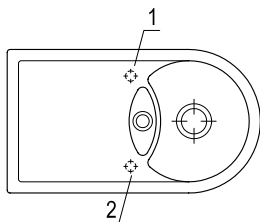
The sink is reversible / Evier réversible

1 semi punched hole for fittings on both sides / 1 trou amorcé de chaque côté

Minimum width of undersink cabinet: 50 cm / Meuble sous-évier : 50 cm

View of holes for tap fittings / Vue d'ensemble des trous

3301



When ordering, please specify the tap hole you would like us to drill for you, by using tap hole reference number (see page 2). Diameter: ca. 35 mm

Additional charge: 9,00 €/tap hole. /

Perçage des trous de robinetterie : indiquer le(s) numéro(s) lors de la commande. (voir page 2).

Diamètre : environ 35 mm

Supplément : 9,00 € par trou.

Registered design / Modèle déposé

LAOLA 50

reversible / réversible in / en



For surface-mounted installation / Pour encastrement par recouvrement

Euro

Ref. Référence	Description	Classicline ceramicplus	Premiumline ceramicplus		
6778 01 XX	Sink inclusive strainer bowl and waste system basket strainer <i>Evier inclus vide-sauce et vidage manuel</i>	837,00	933,00		
6778 02 XX	Sink inclusive strainer bowl and waste system pop-up <i>Evier inclus vide-sauce et vidage automatique</i>	906,00	1.002,00		
Optional / en option					
8K90 10 00	Accessory set consisting of : - a universal cutting board made of beech, - a stainless steel salad basket <i>Set d'accessoires composé de : - une planche à découper, - un panier vaisselle en inox</i>				127,-
9K08 00 K1	Rolling mat, stainless steel / <i>Égouttoir déroulable, acier inoxydable</i>				102,-
9406 00 00	Siphon				22,-
9405 06 61	Cover cap for turn lever for 9405 03 / 9405 07, chrome <i>Bouton pour mécanisme 9405 03 / 9405 07, chromé</i>				23,-
9405 06 LB	Cover cap for turn lever for 9405 03 / 9405 07, stainless steel finish (included) <i>Bouton pour mécanisme 9405 03 / 9405 07, finition acier inoxydable (inclus)</i>				39,-

Spare parts / Pièce de rechange

6778 00 XX	Sink / Evier	715,00	811,00		
9884 00 K2	Strainer bowl, transparent / <i>Vide-sauce, transparent</i>				46,-
8254 00 61	Waste system basket strainer, chrome / <i>Vidage manuel, chromé</i>				76,-
8252 00 61	Waste system pop-up, chrome / <i>Vidage automatique, chromé</i>				145,-

For XX, please enter colour number, see page 4 / *Préciser le code couleur à la place de XX, voir page 4*

Installation instruction, see page 77 - 82, Installation measurements, see page 74 - 76 / *Notice de montage, voir page 77 - 82, Cotes de montage, voir page 74 - 76*

Engineering data / Informations techniques

Required size of worktop : 86,5 x 47 cm / *Découpe du plan de travail : 86,5 x 47 cm*

6778

The sink is reversible / *Evier réversible*

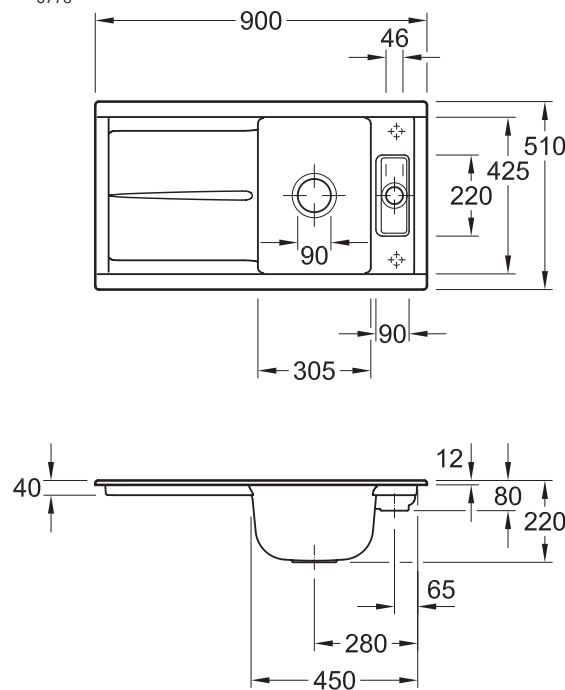
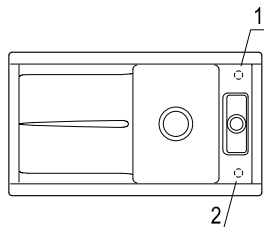
1 semi punched hole for fittings on both sides / *1 trou amorcé de chaque côté*



Minimum width of undersink cabinet: 50 cm / *Meuble sous-évier : 50 cm*

View of holes for tap fittings / *Vue d'ensemble des trous*

6778



When ordering, please specify the tap hole you would like us to drill for you, by using tap hole reference number (see page 2). Diameter: ca. 35 mm

Additional charge: 9,00 €/tap hole. /

Perçage des trous de robinetterie : indiquer le(s) numéro(s) lors de la commande. (voir page 2).

Diamètre : environ 35 mm

Supplément : 9,00 € par trou.

Registered design / *Modèle déposé*

SUBWAY 50

in / en



For surface-mounted installation / Pour encastrement par recouvrement

Euro

Ref. Référence	Description	Classicline ceramicplus	Premiumline ceramicplus	Trendline ceramicplus
6713 01 XX	Sink, bowl right inclusive waste system basket strainer <i>Evier, égouttoir à gauche inclus vidage manuel</i>	768,00	861,00	923,00
6773 01 XX	Sink, bowl left inclusive waste system basket strainer <i>Evier, égouttoir à droite inclus vidage manuel</i>	768,00	861,00	923,00
6713 02 XX	Sink, bowl right inclusive waste system pop-up <i>Evier, égouttoir à gauche inclus vidage automatique</i>	841,00	930,00	992,00
6773 02 XX	Sink, bowl left inclusive waste system pop-up <i>Evier, égouttoir à droite inclus vidage automatique</i>	841,00	930,00	992,00

Optional / en option

9236 10 LC	Soap dispenser, stainless steel massive / <i>Distributeur de savon, massif acier inoxydable</i>				122,-
9236 10 LE	Soap dispenser, stainless steel massive polished / <i>Distributeur de savon, massif acier inoxydable poli</i>				122,-
8K05 10 00	Accessory set consisting of : - a universal cutting board made of beech, - a stainless steel salad basket <i>Set d'accessoires composé de: - une planche à découper, - un panier vaisselle en inox</i>				127,-
9K04 00 K1	Inset strainer, stainless steel / <i>Passoire, acier inoxydable</i>				57,-
9K08 00 K1	Rolling mat, stainless steel / <i>Égouttoir déroulable, acier inoxydable</i>				102,-
9406 00 00	Siphon				22,-
9405 06 61	Cover cap for turn lever for 9405 03 / 9405 07, chrome <i>Bouton pour mécanisme 9405 03 / 9405 07, chromé</i>				23,-
9405 06 LB	Cover cap for turn lever for 9405 03 / 9405 07, stainless steel finish (included) <i>Bouton pour mécanisme 9405 03 / 9405 07, finition acier inoxydable (inclus)</i>				39,-
8K34 00 K1	Strainer bowl, stainless steel / <i>Passoire, stainless steel</i>				108,-
8K33 10 00	Cutting board / <i>Planche à découper</i>				135,-

Spare parts / Pièce de rechange

6713 00 XX	Sink, bowl right/ <i>Evier, égouttoir à gauche</i>	692,00	785,00	847,00	
6773 00 XX	Sink, bowl left/ <i>Evier, égouttoir à droite</i>	692,00	785,00	847,00	
8214 00 61	Waste system basket strainer, chrome / <i>Vidage manuel, chromé</i>				76,-
8215 00 61	Waste system pop-up, chrome / <i>Vidage automatique, chromé</i>				145,-

For XX, please enter colour number, see page 4 | *Préciser le code couleur à la place de XX, voir page 4*

Installation instruction, see page 77 - 82, Installation measurements, see page 74 - 76 | *Notice de montage, voir page 77 - 82, Cotes de montage, voir page 74 - 76*

Engineering data / *Informations techniques*

Required size of worktop : 88 x 48 cm / *Découpe du plan de travail : 88 x 48 cm*

6713

6773

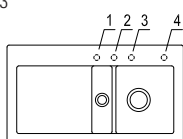
The sink is not reversible / *Evier non réversible*

Bowl right - 4 semi punched holes for fittings
Egouttoir à gauche - 4 trous amorcés
Bowl left - 3 semi punched holes for fittings
Egouttoir à droite - 3 trous amorcés

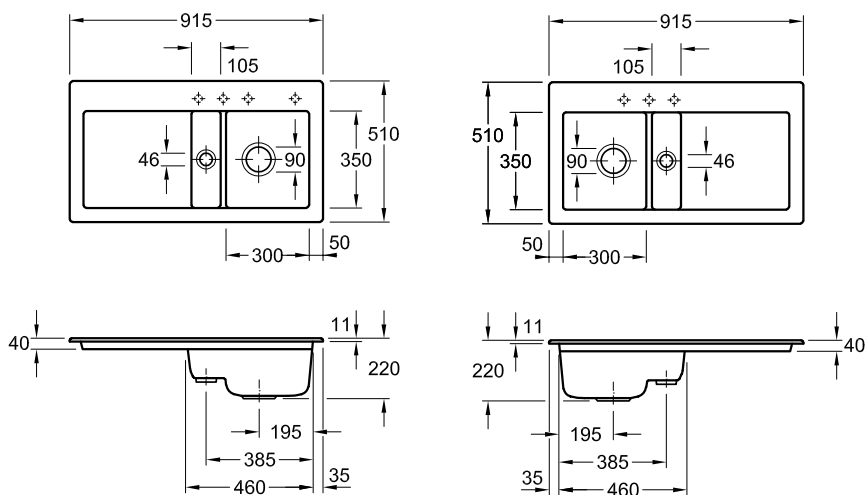
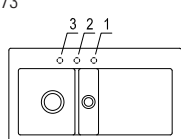
Minimum width of undersink cabinet: 50 cm /
Meuble sous-évier : 50 cm

View of holes for tap fittings / *Vue d'ensemble des trous*

6713



6773



When ordering, please specify the tap hole you would like us to drill for you, by using tap hole reference number (see page 2). Diameter: ca. 35 mm

Additional charge: 9,00 €/tap hole. /

Perçage des trous de robinetterie : indiquer le(s) numéro(s) lors de la commande. (voir page 2).

Diamètre : environ 35 mm

Supplément : 9,00 € par trou.

Registered design / *Modèle déposé*

SUBWAY 50 S

in / en



For surface-mounted installation / Pour encastrement par recouvrement

Euro

Ref. Référence	Description	Classicline ceramicplus	Premiumline ceramicplus		
3315 01 XX	Sink inclusive waste system basket strainer <i>Evier inclus vidage manuel</i>	655,00	734,00		
3315 02 XX	Sink inclusive waste system pop-up <i>Evier inclus vidage automatique</i>	741,00	820,00		

Optional / en option

9236 10 LC	Soap dispenser, stainless steel massive / <i>Distributeur de savon, massif acier inoxydable</i>				122,-
9236 10 LE	Soap dispenser, stainless steel massive polished / <i>Distributeur de savon, massif acier inoxydable poli</i>				122,-
8K99 00 00	Accessory set consisting of : - a universal cutting board made of beech, - a stainless steel salad basket <i>Set d'accessoires composé de : - une planche à découper, - un panier vaisselle en inox</i>				127,-
9K08 00 K1	Rolling mat, stainless steel / <i>Égouttoir déroulable, acier inoxydable</i>				102,-
9K04 00 K1	Inset strainer, stainless steel / <i>Passoire, acier inoxydable</i>				57,-
9406 00 00	Siphon				22,-
9405 06 61	Cover cap for turn lever for 9405 03 / 9405 07, chrome <i>Bouton pour mécanisme 9405 03 / 9405 07, chromé</i>				23,-
9405 06 LB	Cover cap for turn lever for 9405 03 / 9405 07, stainless steel finish (included) <i>Bouton pour mécanisme 9405 03 / 9405 07, finition acier inoxydable (inclus)</i>				39,-
8K34 00 K1	Strainer bowl, stainless steel / <i>Passoire, stainless steel</i>				108,-
8K33 10 00	Cutting board / <i>Planche à découper</i>				135,-

Spare parts / Pièce de rechange

3315 00 XX	Sink / <i>Evier</i>	596,00	675,00		
8276 00 61	Waste system basket strainer, chrome / <i>Vidage manuel, chromé</i>				59,-
8286 00 61	Waste system pop-up, chrome / <i>Vidage automatique, chromé</i>				145,-

For XX, please enter colour number, see page 4 / *Préciser le code couleur à la place de XX, voir page 4*

Installation instruction, see page 77 - 82, Installation measurements, see page 74 - 76 / *Notice de montage, voir page 77 - 82, Cotes de montage, voir page 74 - 76*

Engineering data / Informations techniques

Required size of worktop : 49,5 x 48 cm / *Découpe du plan de travail : 49,5 x 48 cm*

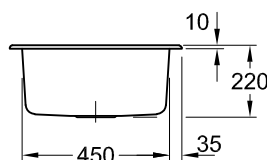
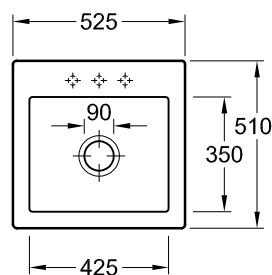
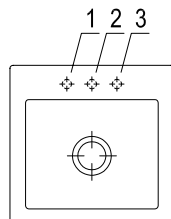
3315

3 semi punched holes for fittings / *3 trous amorcés*



Minimum width of undersink cabinet: 50 cm / *Meuble sous-évier : 50 cm*

View of holes for tap fittings / *Vue d'ensemble des trous*
3315



When ordering, please specify the tap hole you would like us to drill for you, by using tap hole reference number (see page 2). Diameter: ca. 35 mm
Additional charge: 9,00 €/tap hole. /

Perçage des trous de robinetterie : indiquer le(s) numéro(s) lors de la commande. (voir page 2).

Diamètre : environ 35 mm

Supplément : 9,00 € par trou.

Registered design / *Modèle déposé*

TIMELINE 50

in / en



For surface-mounted installation / Pour encastrement par recouvrement

Euro

Ref. Référence	Description	Classicline ceramicplus	Premiumline ceramicplus	Trendline ceramicplus	
3307 01 XX	Sink inclusive waste system basket strainer <i>Evier inclus vidage manuel</i>	822,00	926,00	994,00	
3307 02 XX	Sink inclusive waste system pop-up <i>Evier inclus vidage automatique</i>	908,00	1.012,00	1.080,00	

Optional / en option

9236 10 LC	Soap dispenser, stainless steel massive / <i>Distributeur de savon, massif acier inoxydable</i>				122,-
9236 10 LE	Soap dispenser, stainless steel massive polished / <i>Distributeur de savon, massif acier inoxydable poli</i>				122,-
8K29 10 00	Accessory set consisting of : - a universal cutting board made of beech, - a stainless steel salad basket <i>Set d'accessoires composé de : - une planche à découper, - un panier vaisselle en inox</i>				127,-
9K08 00 K1	Rolling mat, stainless steel / <i>Égouttoir déroulable, acier inoxydable</i>				102,-
9406 00 00	Siphon				22,-
9405 06 61	Cover cap for turn lever for 9405 03 / 9405 07, chrome <i>Bouton pour mécanisme 9405 03 / 9405 07, chromé</i>				23,-
9405 06 LB	Cover cap for turn lever for 9405 03 / 9405 07, stainless steel finish (include) <i>Bouton pour mécanisme 9405 03 / 9405 07, finition acier inoxydable (inclus)</i>				39,-

Spare parts / Pièce de rechange

3307 00 XX	Sink / <i>Evier</i>	763,00	867,00	935,00	
8276 00 61	Waste system basket strainer, chrome / <i>Vidage manuel, chromé</i>				59,-
8286 00 61	Waste system pop-up, chrome / <i>Vidage automatique, chromé</i>				145,-

For XX, please enter colour number, see page 4 | Préciser le code couleur à la place de XX, voir page 4

Installation instruction, see page 77 - 82, Installation measurements, see page 74 - 76 | Notice de montage, voir page 77 - 82, Cotes de montage, voir page 74 - 76

Engineering data / Informations techniques

Required size of worktop : 87 x 48 cm / *Découpe du plan de travail : 87 x 48 cm*

3307

The sink is reversible / *Evier réversible*

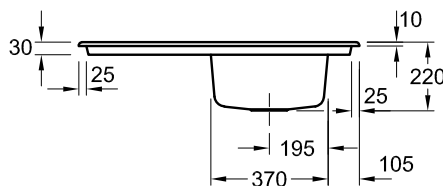
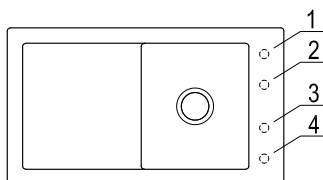
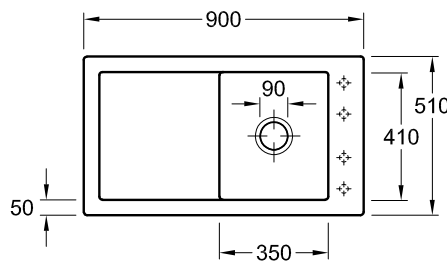
4 semi punched holes for fittings / *4 trous amorcés*



Minimum width of undersink cabinet: 50 cm / *Meuble sous-évier : 50 cm*

View of holes for tap fittings / *Vue d'ensemble des trous*

3307



When ordering, please specify the tap hole you would like us to drill for you, by using tap hole reference number (see page 2). Diameter: ca. 35 mm

Additional charge: 9,00 €/tap hole. /

Perçage des trous de robinetterie : indiquer le(s) numéro(s) lors de la commande. (voir page 2).

Diamètre : environ 35 mm

Supplément : 9,00 € par trou.

Registered design / *Modèle déposé*

CONDOR 45

in / en



For surface-mounted installation / Pour encastrement par recouvrement

Euro

Ref. Référence	Description	Classicline ceramicplus	Premiumline ceramicplus		
6745 01 XX	Sink inclusive waste system basket strainer <i>Evier inclus vidage manuel</i>	670,00	748,00		
6745 02 XX	Sink inclusive waste system pop-up <i>Evier inclus vidage automatique</i>	739,00	817,00		
Optional / en option					
8K30 10 00	Accessory set consisting of : - a universal cutting board made of beech, - a stainless steel salad basket <i>Set d'accessoires composé de: - une planche à découper, - un panier vaisselle en inox</i>				127,-
8345 47 K1	Inset strainer, stainless steel / <i>Passoire, acier inoxydable</i>				113,-
9K08 00 K1	Rolling mat, stainless steel / <i>Égouttoir déroulable, acier inoxydable</i>				102,-
9406 00 00	Siphon				22,-
9405 06 61	Cover cap for turn lever for 9405 03 / 9405 07, chrome <i>Bouton pour mécanisme 9405 03 / 9405 07, chromé</i>				23,-
9405 06 LB	Cover cap for turn lever for 9405 03 / 9405 07, stainless steel finish (included) <i>Bouton pour mécanisme 9405 03 / 9405 07, finition acier inoxydable (inclus)</i>				39,-
Spare parts / Pièce de rechange					
6745 00 XX	Sink / <i>Evier</i>	594,00	672,00		
8231 00 61	Waste system basket strainer, chrome / <i>Vidage manuel, chromé</i>				76,-
8233 00 61	Waste system pop-up, chrome / <i>Vidage automatique, chromé</i>				145,-

For XX, please enter colour number, see page 4 | *Préciser le code couleur à la place de XX, voir page 4*

Installation instruction, see page 77 - 82, Installation measurements, see page 74 - 76 | *Notice de montage, voir page 77 - 82, Cotes de montage, voir page 74 - 76*

Engineering data / Informations techniques

Required size of worktop : 76 x 47 cm / *Découpe du plan de travail : 76 x 47 cm*

6745

The sink is reversible / *Evier réversible*

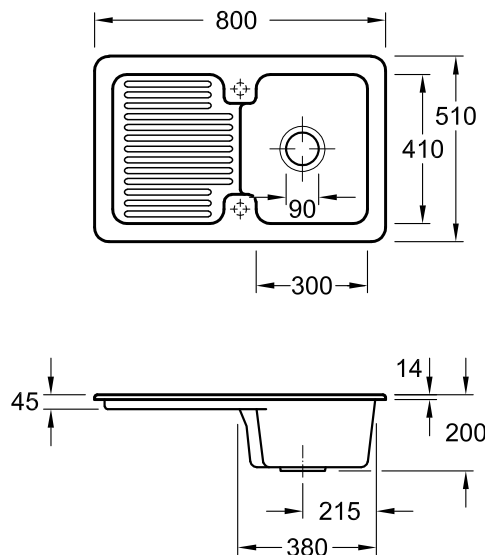
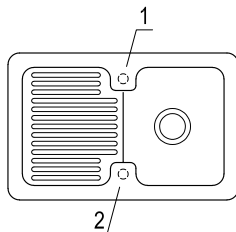
1 semi punched hole for fittings on both sides / *1 trou amorcé de chaque côté*



Minimum width of undersink cabinet: 45 cm / *Meuble sous-évier : 45 cm*

View of holes for tap fittings / *Vue d'ensemble des trous*

6745



When ordering, please specify the tap hole you would like us to drill for you, by using tap hole reference number (see page 2). Diameter: ca. 35 mm

Additional charge: 9,00 €/tap hole. /

Perçage des trous de robinetterie : indiquer le(s) numéro(s) lors de la commande. (voir page 2).

Diamètre : environ 35 mm

Supplément : 9,00 € par trou.

Registered design / *Modèle déposé*

FLAVIA 45

in / en



For surface-mounted installation / Pour encastrement par recouvrement

Euro

Ref. Référence	Description	Classicline ceramicplus	Premiumline ceramicplus		
3306 01 XX	Sink inclusive waste system basket strainer <i>Evier inclus vidage manuel</i>	707,00	791,00		
3306 02 XX	Sink inclusive waste system pop-up <i>Evier inclus vidage automatique</i>	776,00	860,00		
Optional / en option					
8K17 10 00	Accessory set consisting of : - a universal cutting board made of beech, - a stainless steel salad basket <i>Set d'accessoires composé de: - une planche à découper, - un panier vaisselle en inox</i>				127,-
8K24 00 K1	Strainer bowl, stainless steel / <i>Vide-sauce, acier inoxydable</i>				88,-
9K08 00 K1	Rolling mat, stainless steel / <i>Égouttoir déroulable, acier inoxydable</i>				102,-
9406 00 00	Siphon				22,-
9405 06 61	Cover cap for turn lever for 9405 03 / 9405 07, chrome <i>Bouton pour mécanisme 9405 03 / 9405 07, chromé</i>				23,-
9405 06 LB	Cover cap for turn lever for 9405 03 / 9405 07, stainless steel finish (included) <i>Bouton pour mécanisme 9405 03 / 9405 07, finition acier inoxydable (inclus)</i>				39,-

Spare parts / Pièce de rechange

3306 00 XX	Sink / <i>Evier</i>	631,00	715,00		
8K93 00 61	Waste system basket strainer, chrome / <i>Vidage manuel, chromé</i>				76,-
8K97 00 61	Waste system pop-up, chrome / <i>Vidage automatique, chromé</i>				145,-

For XX, please enter colour number, see page 4 | *Préciser le code couleur à la place de XX, voir page 4*

Installation instruction, see page 77 - 82, Installation measurements, see page 74 - 76 | *Notice de montage, voir page 77 - 82, Cotes de montage, voir page 74 - 76*

Engineering data / Informations techniques

Required size of worktop : 77 x 48 cm /
Découpe du plan de travail : 77 x 48 cm

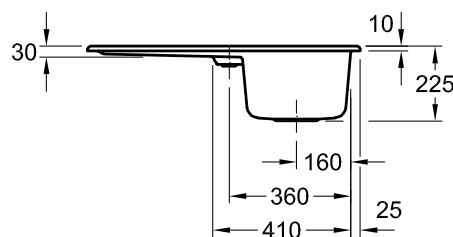
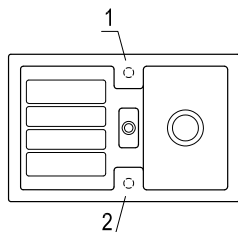
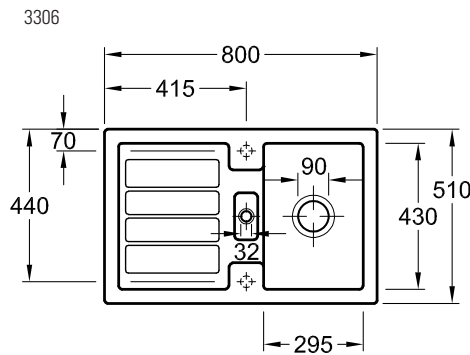
The sink is reversible / *Évier réversible*

1 semi punched hole for fittings on both sides /
1 trou amorcé de chaque côté

Minimum width of undersink cabinet: 45 cm /
Meuble sous-évier : 45 cm

View of holes for tap fittings / *Vue d'ensemble des trous*

3306



When ordering, please specify the tap hole you would like us to drill for you, by using tap hole reference number (see page 2). Diameter: ca. 35 mm
Additional charge: 9,00 €/tap hole. /

Perçage des trous de robinetterie : indiquer le(s) numéro(s) lors de la commande. (voir page 2).

Diamètre : environ 35 mm

Supplément : 9,00 € par trou.

Registered design / *Modèle déposé*

LAGORPURE 45

in / en



For surface-mounted installation / Pour encastrement par recouvrement

Euro

Ref. Référence	Description	Classicline ceramicplus	Premiumline ceramicplus		
3302 01 XX	Sink inclusive waste system basket strainer <i>Evier inclus vidage manuel</i>	763,00	855,00		
3302 02 XX	Sink inclusive waste system pop-up <i>Evier inclus vidage automatique</i>	832,00	924,00		
Optional / en option					
8K46 10 00	Accessory set consisting of : - a universal cutting board made of beech, - a stainless steel salad basket <i>Set d'accessoires composé de: - une planche à découper, - un panier vaisselle en inox</i>				127,-
9K08 00 K1	Rolling mat, stainless steel / <i>Égouttoir déroulable, acier inoxydable</i>				102,-
9406 00 00	Siphon				22,-
9405 06 61	Cover cap for turn lever for 9405 03 / 9405 07, chrome <i>Bouton pour mécanisme 9405 03 / 9405 07, chromé</i>				23,-
9405 06 LB	Cover cap for turn lever for 9405 03 / 9405 07, stainless steel finish (included) <i>Bouton pour mécanisme 9405 03 / 9405 07, finition acier inoxydable (inclus)</i>				39,-

Spare parts / Pièce de rechange

3302 00 XX	Sink / <i>Evier</i>	687,00	779,00		
8246 00 61	Waste system basket strainer, chrome / <i>Vidage manuel, chromé</i>				76,-
8247 00 61	Waste system pop-up, chrome / <i>Vidage automatique, chromé</i>				145,-

For XX, please enter colour number, see page 4 | *Préciser le code couleur à la place de XX, voir page 4*

Installation instruction, see page 77 - 82, Installation measurements, see page 74 - 76 | *Notice de montage, voir page 77 - 82, Cotes de montage, voir page 74 - 76*

Engineering data / Informations techniques

Required size of worktop : 3302
see attached template
Découpe du plan de travail : selon gabarit joint à la livraison

The sink is reversible / *Evier réversible*

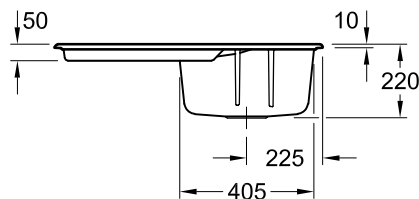
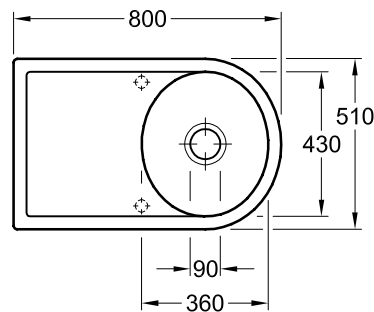
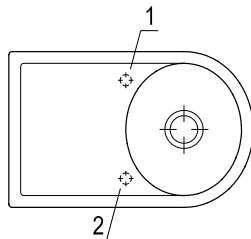
1 semi punched hole for fittings on both sides / *1 trou amorcé de chaque côté*



Minimum width of undersink cabinet: 45 cm / *Meuble sous-évier : 45 cm*

View of holes for tap fittings / *Vue d'ensemble des trous*

3302



When ordering, please specify the tap hole you would like us to drill for you, by using tap hole reference number (see page 2). Diameter: ca. 35 mm
Additional charge: 9,00 €/tap hole. /

Perçage des trous de robinetterie : indiquer le(s) numéro(s) lors de la commande. (voir page 2).

Diamètre : environ 35 mm

Supplément : 9,00 € par trou.

Registered design / *Modèle déposé*

SUBWAY 45

in / en



For surface-mounted installation / Pour encastrement par recouvrement

Euro

Ref. Référence	Description	Classicline ceramicplus	Premiumline ceramicplus	Trendline ceramicplus	
6714 01 XX	Sink, bowl right inclusive waste system basket strainer <i>Evier, égouttoir à gauche inclus vidage manuel</i>	658,00	737,00	789,00	
6772 01 XX	Sink, bowl left inclusive waste system basket strainer <i>Evier, égouttoir à droite inclus vidage manuel</i>	658,00	737,00	789,00	
6714 02 XX	Sink, bowl right inclusive waste system pop-up <i>Evier, égouttoir à gauche inclus vidage automatique</i>	744,00	823,00	875,00	
6772 02 XX	Sink, bowl left inclusive waste system pop-up <i>Evier, égouttoir à droite inclus vidage automatique</i>	744,00	823,00	875,00	

Optional / en option

9236 10 LC	Soap dispenser, stainless steel massive / <i>Distributeur de savon, massif acier inoxydable</i>				122,-
9236 10 LE	Soap dispenser, stainless steel massive polished / <i>Distributeur de savon, massif acier inoxydable poli</i>				122,-
8K06 10 00	Accessory set consisting of : - a universal cutting board made of beech, - a stainless steel salad basket <i>Set d'accessoires composé de: - une planche à découper, - un panier vaisselle en inox</i>				127,-
9K04 00 K1	Inset strainer, stainless steel / <i>Passoire, acier inoxydable</i>				57,-
9K08 00 K1	Rolling mat, stainless steel / <i>Égouttoir déroulable, acier inoxydable</i>				102,-
9406 00 00	Siphon				22,-
9405 06 61	Cover cap for turn lever for 9405 03 / 9405 07, chrome <i>Bouton pour mécanisme 9405 03 / 9405 07, chromé</i>				23,-
9405 06 LB	Cover cap for turn lever for 9405 03 / 9405 07, stainless steel finish (included) <i>Bouton pour mécanisme 9405 03 / 9405 07, finition acier inoxydable (inclus)</i>				39,-
8K34 00 K1	Strainer bowl, stainless steel / <i>Passoire, stainless steel</i>				108,-
8K33 10 00	Cutting board / <i>Planche à découper</i>				135,-

Spare parts / Pièce de rechange

6714 00 XX	Sink, bowl right/ <i>Evier, égouttoir à gauche</i>	599,00	678,00	730,00	
6772 00 XX	Sink, bowl left/ <i>Evier, égouttoir à droite</i>	599,00	678,00	730,00	
8276 00 61	Waste system basket strainer, chrome / <i>Vidage manuel, chromé</i>				59,-
8286 00 61	Waste system pop-up, chrome / <i>Vidage automatique, chromé</i>				145,-

For XX, please enter colour number, see page 4 | *Préciser le code couleur à la place de XX, voir page 4*

Installation instruction, see page 77 - 82, Installation measurements, see page 74 - 76 | *Notice de montage, voir page 77 - 82, Cotes de montage, voir page 74 - 76*

Engineering data / *Informations techniques*

Required size of worktop : 74 x 48 cm | *Découpe du plan de travail : 74 x 48 cm*

6714

6772

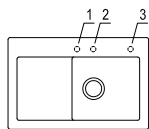
The sink is not reversible | *Evier non réversible*

Bowl right - 3 semi punched holes for fittings
Bowl left - 2 semi punched holes for fittings /
Egouttoir à gauche - 3 trous amorcés
Egouttoir à droite - 2 trous amorcés

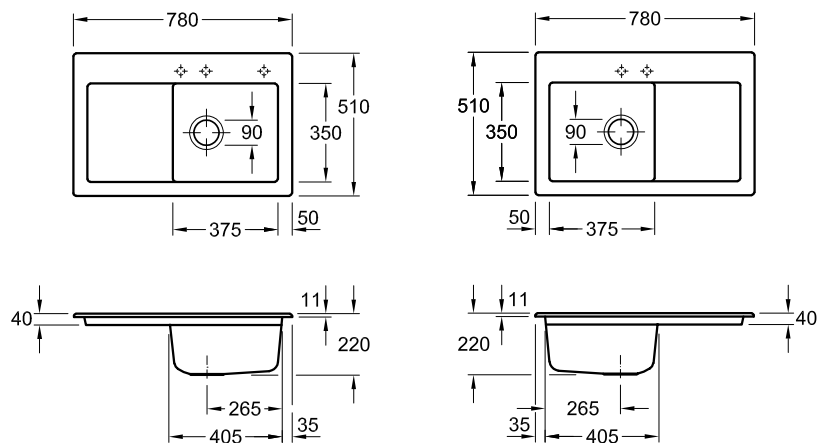
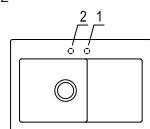
Minimum width of undersink cabinet: 45 cm /
Meuble sous-évier : 45 cm

View of holes for tap fittings | *Vue d'ensemble des trous*

6714



6772



When ordering, please specify the tap hole you would like us to drill for you, by using tap hole reference number (see page 2). Diameter: ca. 35 mm

Additional charge: 9,00 €/tap hole. /

Perçage des trous de robinetterie : indiquer le(s) numéro(s) lors de la commande. (voir page 2).

Diamètre : environ 35 mm

Supplément : 9,00 € par trou.

Registered design / *Modèle déposé*

SUBWAY 45 XS

in / en



For surface-mounted installation / Pour encastrement par recouvrement

Euro

Ref. Référence	Description	Classicline ceramicplus	Premiumline ceramicplus		
6781 01 XX	Sink inclusive waste system basket strainer <i>Evier inclus vidage manuel</i>	636,00	712,00		
6781 02 XX	Sink inclusive waste system pop-up <i>Evier inclus vidage automatique</i>	722,00	798,00		

Optional / en option

9236 10 LC	Soap dispenser, stainless steel massive / <i>Distributeur de savon, massif acier inoxydable</i>				122,-
9236 10 LE	Soap dispenser, stainless steel massive polished / <i>Distributeur de savon, massif acier inoxydable poli</i>				122,-
8K06 10 00	Accessory set consisting of : - a universal cutting board made of beech, - a stainless steel salad basket <i>Set d'accessoires composé de: - une planche à découper, - un panier vaisselle en inox</i>				127,-
9K04 00 K1	Inset strainer, stainless steel / <i>Passoire, acier inoxydable</i>				57,-
9K08 00 K1	Rolling mat, stainless steel / <i>Égouttoir déroulable, acier inoxydable</i>				102,-
9406 00 00	Siphon				22,-
9405 06 61	Cover cap for turn lever for 9405 03 / 9405 07, chrome <i>Bouton pour mécanisme 9405 03 / 9405 07, chromé</i>				23,-
9405 06 LB	Cover cap for turn lever for 9405 03 / 9405 07, stainless steel finish (included) <i>Bouton pour mécanisme 9405 03 / 9405 07, finition acier inoxydable (inclus)</i>				39,-
8K34 00 K1	Strainer bowl, stainless steel / <i>Passoire, stainless steel</i>				108,-
8K33 10 00	Cutting board / <i>Planche à découper</i>				135,-

Spare parts / Pièce de rechange

6781 00 XX	Sink / <i>Evier</i>	577,00	653,00		
8276 00 61	Waste system basket strainer, chrome / <i>Vidage manuel, chromé</i>				59,-
8286 00 61	Waste system pop-up, chrome / <i>Vidage automatique, chromé</i>				145,-

For XX, please enter colour number, see page 4 | *Préciser le code couleur à la place de XX, voir page 4*

Installation instruction, see page 77 - 82, Installation measurements, see page 74 - 76 | *Notice de montage, voir page 77 - 82, Cotes de montage, voir page 74 - 76*

Engineering data / Informations techniques

Required size of worktop : 44,5 x 48 cm | *Découpe du plan de travail : 44,5 x 48 cm*

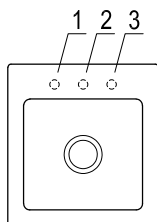
The sink is not reversible | *Evier non réversible*

3 semi punched holes for fittings / *3 trous amorcés*

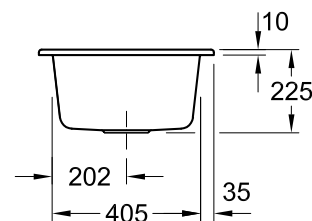
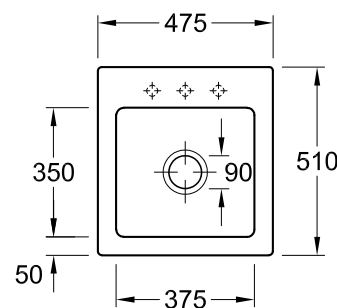
Minimum width of undersink cabinet: 45 cm | *Meuble sous-évier : 45 cm*

View of holes for tap fittings / *Vue d'ensemble des trous*

6781



6781



When ordering, please specify the tap hole you would like us to drill for you, by using tap hole reference number (see page 2). Diameter: ca. 35 mm
Additional charge: 9,00 €/tap hole. |

Perçage des trous de robinetterie : indiquer le(s) numéro(s) lors de la commande. (voir page 2).

Diamètre : environ 35 mm

Supplément : 9,00 € par trou.

Registered design / *Modèle déposé*

TIMELINE 45

in / en



For surface-mounted installation / Pour encastrement par recouvrement

Euro

Ref. Référence	Description	Classicline ceramicplus	Premiumline ceramicplus	Trendline ceramicplus	
6791 01 XX	Sink inclusive waste system basket strainer <i>Evier inclus vidage manuel</i>	717,00	805,00	863,00	
6791 02 XX	Sink inclusive waste system pop-up <i>Evier inclus vidage automatique</i>	803,00	891,00	949,00	

Optional / en option

9236 10 LC	Soap dispenser, stainless steel massive / <i>Distributeur de savon, massif acier inoxydable</i>				122,-
9236 10 LE	Soap dispenser, stainless steel massive polished / <i>Distributeur de savon, massif acier inoxydable poli</i>				122,-
8K15 00 00	Accessory set consisting of : - a universal cutting board made of beech, - a stainless steel salad basket <i>Set d'accessoires composé de: - une planche à découper, - un panier vaisselle en inox</i>				127,-
9K08 00 K1	Rolling mat, stainless steel / <i>Égouttoir déroulable, acier inoxydable</i>				102,-
9406 00 00	Siphon				22,-
9405 06 61	Cover cap for turn lever for 9405 03 / 9405 07, chrome <i>Bouton pour mécanisme 9405 03 / 9405 07, chromé</i>				23,-
9405 06 LB	Cover cap for turn lever for 9405 03 / 9405 07, stainless steel finish (included) <i>Bouton pour mécanisme 9405 03 / 9405 07, finition acier inoxydable (inclus)</i>				39,-

Spare parts / Pièce de rechange

6791 00 XX	Sink / <i>Evier</i>	658,00	746,00	804,00	
8276 00 61	Waste system basket strainer, chrome / <i>Vidage manuel, chromé</i>				59,-
8286 00 61	Waste system pop-up, chrome / <i>Vidage automatique, chromé</i>				145,-

For XX, please enter colour number, see page 4 | *Préciser le code couleur à la place de XX, voir page 4*

Installation instruction, see page 77 - 82, Installation measurements, see page 74 - 76 | *Notice de montage, voir page 77 - 82, Cotes de montage, voir page 74 - 76*

Engineering data / *Informations techniques*

Required size of worktop : 77 x 48 cm | *Découpe du plan de travail : 77 x 48 cm*

6791

The sink is reversible / *Evier réversible*

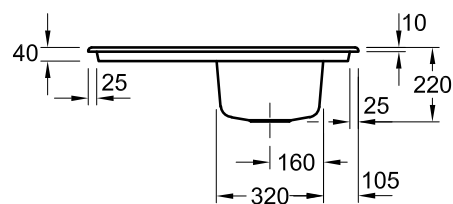
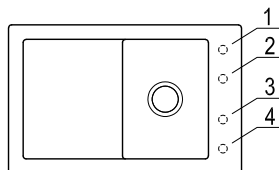
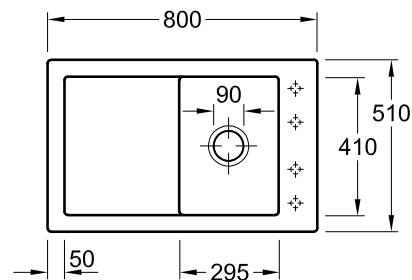
4 semi punched holes for fittings / *4 trous amorcés*



Minimum width of undersink cabinet: 45 cm | *Meuble sous-évier : 45 cm*

View of holes for tap fittings / *Vue d'ensemble des trous*

6791



When ordering, please specify the tap hole you would like us to drill for you, by using tap hole reference number (see page 2). Diameter: ca. 35 mm

Additional charge: 9,00 €/tap hole. /

Perçage des trous de robinetterie : indiquer le(s) numéro(s) lors de la commande. (voir page 2).

Diamètre : environ 35 mm

Supplément : 9,00 € par trou.

Registered design / *Modèle déposé*

CISTERNA 60B

in / en



Installation possible in natural stone countertops / Encastrement dans la pierre naturelle

Euro

Ref. Référence	Description	Classicline ceramicplus	Premiumline ceramicplus		
6702 01 XX	Undercounter sink inclusive waste system basket strainer, strainer bowl and fastening set <i>Cuve sous-plan inclus vidage manuel, vide-sauce et set de fixation</i>	800,00	881,00		
6702 02 XX	Undercounter sink inclusive waste system pop-up, Strainer bowl and fastening set <i>Cuve sous-plan inclus vidage automatique, vide-sauce et set de fixation</i>	869,00	950,00		
Optional / en option					
9236 10 LC	Soap dispenser, stainless steel massive / <i>Distributeur de savon, massif acier inoxydable</i>				122,-
9236 10 LE	Soap dispenser, stainless steel massive polished / <i>Distributeur de savon, massif acier inoxydable poli</i>				122,-
9841 00 K1	Salad basket, stainless steel / <i>Panier, acier inoxydable</i>				126,-
9K08 00 K1	Rolling mat, stainless steel / <i>Égouttoir déroulable, acier inoxydable</i>				102,-
9406 00 00	Siphon				22,-
9405 05 61	Cover cap for turn lever for 9405 04 / 9405 08, chrome <i>Bouton pour mécanisme 9405 04 / 9405 08, chromé</i>				23,-
9405 05 LB	Cover cap for turn lever for 9405 04 / 9405 08, stainless steel finish (included) <i>Bouton pour mécanisme 9405 04 / 9405 08, finition acier inoxydable (inclus)</i>				39,-

Spare parts / Pièce de rechange

6702 00 XX	Undercounter sink / <i>Cuve sous-plan</i>	613,00	694,00		
9218 03 00	Fastening set / <i>Set de fixation</i>				35,-
9851 00 K2	Strainer bowl, transparent / <i>Vide-sauce, transparent</i>				50,-
8282 00 61	Waste system basket strainer, chrome / <i>Vidage manuel, chromé</i>				102,-
8283 00 61	Waste system pop-up, chrome / <i>Vidage automatique, chromé</i>				171,-

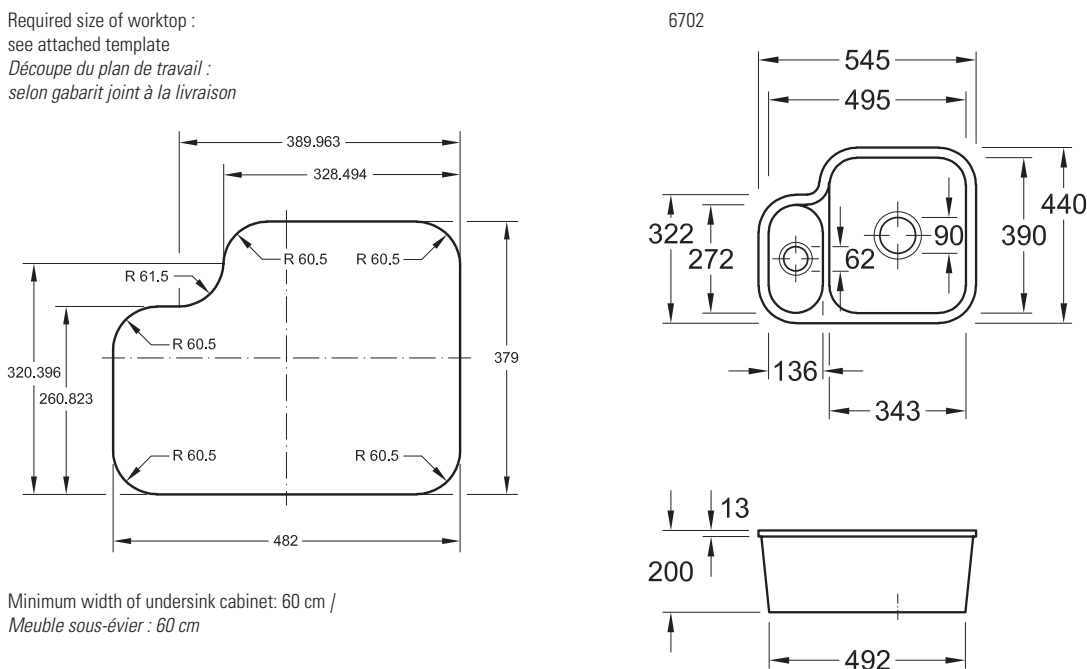
For XX, please enter colour number, see page 4 | Préciser le code couleur à la place de XX, voir page 4

Installation instruction, see page 82, Installation measurements, see page 74 - 76 | Notice de montage, voir page 82, Cotes de montage, voir page 74 - 76

Engineering data / Informations techniques

Required size of worktop :
see attached template

Découpe du plan de travail :
selon gabarit joint à la livraison



Minimum width of undersink cabinet: 60 cm /
Meuble sous-évier : 60 cm

2 basins, closable / 2 cuves pouvant être fermées

Registered design / *Modèle déposé*

CISTERNA 60C

in / en



Installation possible in natural stone countertops / Encastrement dans la pierre naturelle

Euro

Ref. Référence	Description	Classicline ceramicplus	Premiumline ceramicplus		
6706 01 XX	Undercounter sink inclusive waste system basket strainer and fastening set <i>Cuve sous-plan inclus vidage manuel et set de fixation</i>	756,00	845,00		
6706 02 XX	Undercounter sink inclusive waste system pop-up and fastening set <i>Cuve sous-plan inclus vidage automatique et set de fixation</i>	842,00	931,00		

Optional / en option

9236 10 LC	Soap dispenser, stainless steel massive / <i>Distributeur de savon, massif acier inoxydable</i>				122,-
9236 10 LE	Soap dispenser, stainless steel massive polished / <i>Distributeur de savon, massif acier inoxydable poli</i>				122,-
8397 00 K1	Salad basket, stainless steel / <i>Panier, acier inoxydable</i>				126,-
9K08 00 K1	Rolling mat, stainless steel / <i>Égouttoir déroulable, acier inoxydable</i>				102,-
9406 00 00	Siphon				22,-
9405 06 61	Cover cap for turn lever for 9405 03 / 9405 07, chrome <i>Bouton pour mécanisme 9405 03 / 9405 07, chromé</i>				23,-
9405 06 LB	Cover cap for turn lever for 9405 03 / 9405 07, stainless steel finish (included) <i>Bouton pour mécanisme 9405 03 / 9405 07, finition acier inoxydable (inclus)</i>				39,-

Spare parts / Pièce de rechange

6706 00 XX	Undercounter sink / <i>Cuve sous-plan</i>	662,00	751,00		
9218 03 00	Fastening set / <i>Set de fixation</i>				35,-
8276 00 61	Waste system basket strainer, chrome / <i>Vidage manuel, chromé</i>				59,-
8286 00 61	Waste system pop-up, chrome / <i>Vidage automatique, chromé</i>				145,-

For XX, please enter colour number, see page 4 | *Préciser le code couleur à la place de XX, voir page 4*

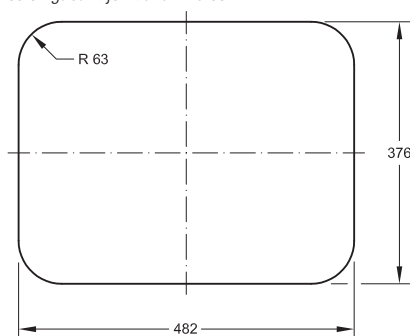
Installation instruction, see page 82, Installation measurements, see page 74 - 76 | *Notice de montage, voir page 82, Cotes de montage, voir page 74 - 76*

Possible combinations undercounter see pages 7 - 8 | *Exemples d'implantation voir pages 7 - 8*

Engineering data / Informations techniques

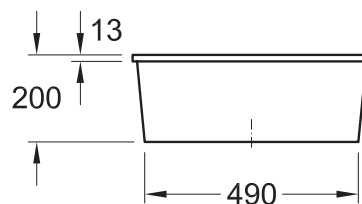
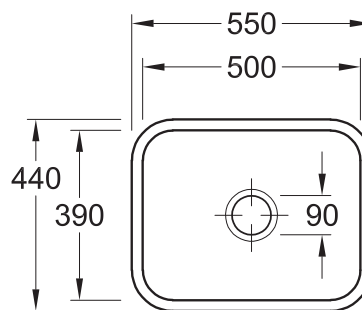
Required size of worktop :
see attached template

*Découpe du plan de travail :
selon gabarit joint à la livraison*



Minimum width of undersink cabinet: 60 cm /
Meuble sous-évier : 60 cm

6706



CISTERNA 50

in / en



Installation possible in natural stone countertops / Encastrement dans la pierre naturelle

Euro

Ref. Référence	Description	Classicline ceramicplus	Premiumline ceramicplus		
6703 01 XX	Undercounter sink inclusive waste system basket strainer and fastening set <i>Cuve sous-plan inclus vidage manuel et set de fixation</i>	702,00	782,00		
6703 02 XX	Undercounter sink inclusive waste system pop-up and fastening set <i>Cuve sous-plan inclus vidage automatique et set de fixation</i>	788,00	868,00		

Optional / en option

9236 10 LC	Soap dispenser, stainless steel massive / <i>Distributeur de savon, massif acier inoxydable</i>				122,-
9236 10 LE	Soap dispenser, stainless steel massive polished / <i>Distributeur de savon, massif acier inoxydable poli</i>				122,-
9849 00 K1	Salad basket, stainless steel / <i>Panier, acier inoxydable</i>				126,-
9K08 00 K1	Rolling mat, stainless steel / <i>Égouttoir déroulable, acier inoxydable</i>				102,-
9406 00 00	Siphon				22,-
9405 06 61	Cover cap for turn lever for 9405 03 / 9405 07, chrome <i>Bouton pour mécanisme 9405 03 / 9405 07, chromé</i>				23,-
9405 06 LB	Cover cap for turn lever for 9405 03 / 9405 07, stainless steel finish (included) <i>Bouton pour mécanisme 9405 03 / 9405 07, finition acier inoxydable (inclus)</i>				39,-

Spare parts / Pièce de rechange

6703 00 XX	Undercounter sink / <i>Cuve sous-plan</i>	608,00	688,00		
9218 03 00	Fastening set / <i>Set de fixation</i>				35,-
8276 00 61	Waste system basket strainer, chrome / <i>Vidage manuel, chromé</i>				59,-
8286 00 61	Waste system pop-up, chrome / <i>Vidage automatique, chromé</i>				145,-

For XX, please enter colour number, see page 4 | *Préciser le code couleur à la place de XX, voir page 4*

Installation instruction, see page 82, Installation measurements, see page 74 - 76 | *Notice de montage, voir page 82, Cotes de montage, voir page 74 - 76*

Possible combinations undercounter see pages 7 - 8 | *Exemples d'implantation voir pages 7 - 8*

Engineering data / Informations techniques

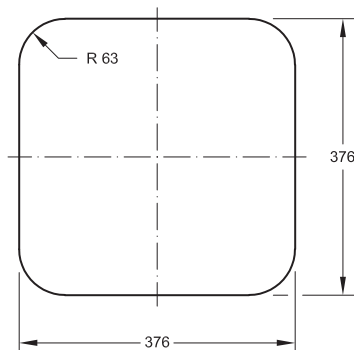
Required size of worktop :

see attached template

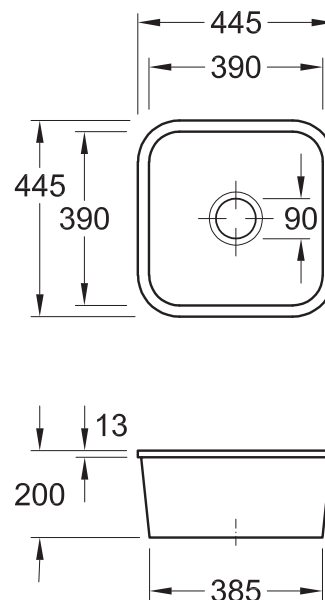
Découpe du plan de travail :

selon gabarit joint à la livraison

6703



Minimum width of undersink cabinet: 50 cm /
Meuble sous-évier : 50 cm



CISTERNA 45

in / en



Installation possible in natural stone countertops / Encastrement dans la pierre naturelle

Euro

Ref. Référence	Description	Classicline ceramicplus	Premiumline ceramicplus		
6704 01 XX	Undercounter sink inclusive waste system basket strainer and fastening set <i>Cuve sous-plan inclus vidage manuel et set de fixation</i>	673,00	749,00		
6704 02 XX	Undercounter sink inclusive waste system pop-up and fastening set <i>Cuve sous-plan inclus vidage automatique et set de fixation</i>	759,00	835,00		

Optional / en option

9236 10 LC	Soap dispenser, stainless steel massive / <i>Distributeur de savon, massif acier inoxydable</i>				122,-
9236 10 LE	Soap dispenser, stainless steel massive polished / <i>Distributeur de savon, massif acier inoxydable poli</i>				122,-
9850 00 K1	Salad basket, stainless steel / <i>Panier, acier inoxydable</i>				126,-
9K08 00 K1	Rolling mat, stainless steel / <i>Égouttoir déroulable, acier inoxydable</i>				102,-
9406 00 00	Siphon				22,-
9405 06 61	Cover cap for turn lever for 9405 03 / 9405 07, chrome <i>Bouton pour mécanisme 9405 03 / 9405 07, chromé</i>				23,-
9405 06 LB	Cover cap for turn lever for 9405 03 / 9405 07, stainless steel finish (included) <i>Bouton pour mécanisme 9405 03 / 9405 07, finition acier inoxydable (inclus)</i>				39,-

Spare parts / Pièce de rechange

6704 00 XX	Undercounter sink / <i>Cuve sous-plan</i>	579,00	655,00		
9218 03 00	Fastening set / <i>Set de fixation</i>				35,-
8276 00 61	Waste system basket strainer, chrome / <i>Vidage manuel, chromé</i>				59,-
8286 00 61	Waste system pop-up, chrome / <i>Vidage automatique, chromé</i>				145,-

For XX, please enter colour number, see page 4 | *Préciser le code couleur à la place de XX, voir page 4*

Installation instruction, see page 82, Installation measurements, see page 74 - 76 | *Notice de montage, voir page 82, Cotes de montage, voir page 74 - 76*

Possible combinations undercounter see pages 7 - 8 | *Exemples d'implantation voir pages 7 - 8*

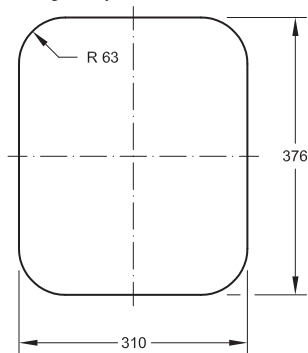
Engineering data / Informations techniques

Required size of worktop :

see attached template

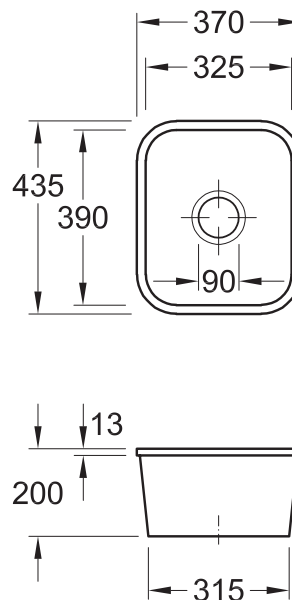
Découpe du plan de travail :

selon gabarit joint à la livraison



Minimum width of undersink cabinet: 45 cm /
Meuble sous-évier : 45 cm

6704



CISTERNA 26

in / en



Installation possible in natural stone countertops / Encastrement dans la pierre naturelle

Euro

Ref. Référence	Description	Classicline ceramicplus	Premiumline ceramicplus		
6707 01 XX	Undercounter sink inclusive waste system basket strainer and fastening set <i>Cuve sous-plan inclus vidage manuel et set de fixation</i>	477,00	524,00		
6707 02 XX	Undercounter sink inclusive waste system pop-up and fastening set <i>Cuve sous-plan inclus vidage automatique et set de fixation</i>	563,00	610,00		

Optional / en option

9K08 00 K1	Rolling mat, stainless steel / <i>Égouttoir déroulable, acier inoxydable</i>				102,-
9406 00 00	Siphon				22,-
9405 06 61	Cover cap for turn lever for 9405 03 / 9405 07, chrome <i>Bouton pour mécanisme 9405 03 / 9405 07, chromé</i>				23,-
9405 06 LB	Cover cap for turn lever for 9405 03 / 9405 07, stainless steel finish (included) <i>Bouton pour mécanisme 9405 03 / 9405 07, finition acier inoxydable (inclus)</i>				39,-

Spare parts / Pièce de rechange

6707 00 XX	Undercounter sink / <i>Cuve sous-plan</i>	383,00	430,00		
9218 03 00	Fastening set / <i>Set de fixation</i>				35,-
8276 00 61	Waste system basket strainer, chrome / <i>Vidage manuel, chromé</i>				59,-
8286 00 61	Waste system pop-up, chrome / <i>Vidage automatique, chromé</i>				145,-

For XX, please enter colour number, see page 4 | *Préciser le code couleur à la place de XX, voir page 4*

Installation instruction, see page 82, Installation measurements, see page 74 - 76 | *Notice de montage, voir page 82, Cotes de montage, voir page 74 - 76*

Possible combinations undercounter see pages 7 - 8 | *Exemples d'implantation voir pages 7 - 8*

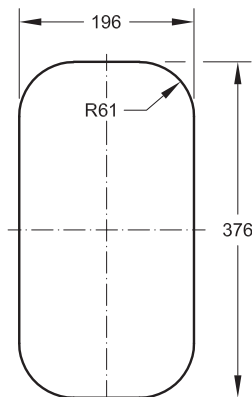
Engineering data / Informations techniques

Required size of worktop :

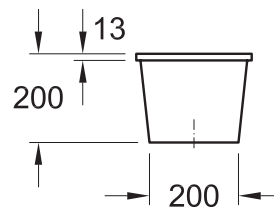
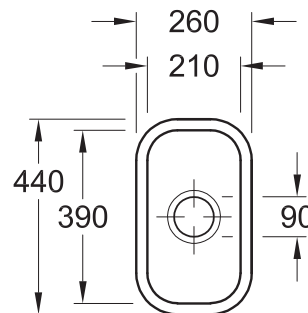
see attached template

Découpe du plan de travail :

selon gabarit joint à la livraison



6707



SUBWAY 60 XU

undercounter / par le dessous in / en



Installation possible in natural stone countertops / Encastrement dans la pierre naturelle

Euro

Ref. Référence	Description	Classicline ceramicplus	Premiumline ceramicplus		
6758 01 XX	Sink inclusive waste system basket strainer <i>Evier inclus vidage manuel</i>	816,00	912,00		
6758 02 XX	Sink inclusive waste system pop-up <i>Evier inclus vidage automatique</i>	885,00	981,00		

Optional / en option

9236 10 LC	Soap dispenser, stainless steel massive / <i>Distributeur de savon, massif acier inoxydable</i>				122,-
9236 10 LE	Soap dispenser, stainless steel massive polished / <i>Distributeur de savon, massif acier inoxydable poli</i>				122,-
9K08 00 K1	Rolling mat, stainless steel / <i>Égouttoir déroulable, acier inoxydable</i>				102,-
9841 00 K1	Salad basket, stainless steel / <i>Panier, acier inoxydable</i>				126,-
9406 00 00	Siphon				22,-
9405 05 61	Cover cap for turn lever for 9405 04 / 9405 08, chrome <i>Bouton pour mécanisme 9405 04 / 9405 08, chromé</i>				23,-
9405 05 LB	Cover cap for turn lever for 9405 04 / 9405 08, stainless steel finish (included) <i>Bouton pour mécanisme 9405 04 / 9405 08, finition acier inoxydable (inclus)</i>				39,-

Spare parts / Pièce de rechange

6758 00 XX	Sink / <i>Evier</i>	714,00	810,00		
9218 03 00	Fastening set / <i>Set de fixation</i>				35,-
8282 00 61	Waste system basket strainer, chrome / <i>Vidage manuel, chromé</i>				102,-
8283 00 61	Waste system pop-up, chrome / <i>Vidage automatique, chromé</i>				171,-

For XX, please enter colour number, see page 4 | *Préciser le code couleur à la place de XX, voir page 4*

Installation instruction, see page 82, Installation measurements, see page 74 - 76 | *Notice de montage, voir page 82, Cotes de montage, voir page 74 - 76*

Possible combinations undercounter see pages 7 - 8 | *Exemples d'implantation voir pages 7 - 8*

Engineering data / Informations techniques

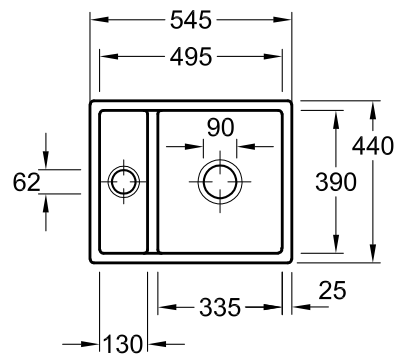
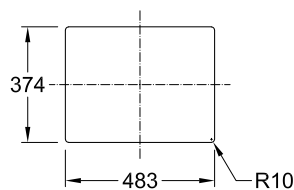
Required size of worktop :

6758

see attached template

Découpe du plan de travail :

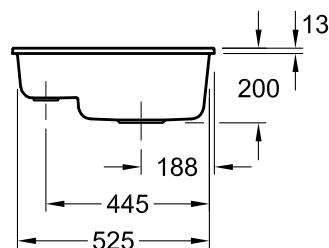
selon gabarit joint à la livraison



Minimum width of undersink cabinet: 60 cm /

Meuble sous-évier : 60 cm

2 basins, closable / *2 cuves pouvant être fermées*



Registered design / *Modèle déposé*

SUBWAY 60 SU

undercounter / par le dessous in / en



Installation possible in natural stone countertops / Encastrement dans la pierre naturelle

Euro

Ref. Référence	Description	Classicline ceramicplus	Premiumline ceramicplus		
3310 01 XX	Sink inclusive waste system basket strainer <i>Evier inclus vidage manuel</i>	780,00	877,00		
3310 02 XX	Sink inclusive waste system pop-up <i>Evier inclus vidage automatique</i>	866,00	963,00		

Optional / en option

9236 10 LC	Soap dispenser, stainless steel massive / <i>Distributeur de savon, massif acier inoxydable</i>				122,-
9236 10 LE	Soap dispenser, stainless steel massive polished / <i>Distributeur de savon, massif acier inoxydable poli</i>				122,-
9K08 00 K1	Rolling mat, stainless steel / <i>Égouttoir déroulable, acier inoxydable</i>				102,-
9406 00 00	Siphon				22,-
9405 06 61	Cover cap for turn lever for 9405 03 / 9405 07, chrome <i>Bouton pour mécanisme 9405 03 / 9405 07, chromé</i>				23,-
9405 06 LB	Cover cap for turn lever for 9405 03 / 9405 07, stainless steel finish (included) <i>Bouton pour mécanisme 9405 03 / 9405 07, finition acier inoxydable (inclus)</i>				39,-

Spare parts / Pièce de rechange

3310 00 XX	Sink / <i>Evier</i>	721,00	818,00		
9218 03 00	Fastening set / <i>Set de fixation</i>				35,-
8276 00 61	Waste system basket strainer, chrome / <i>Vidage manuel, chromé</i>				59,-
8286 00 61	Waste system pop-up, chrome / <i>Vidage automatique, chromé</i>				145,-

For XX, please enter colour number, see page 4 | *Préciser le code couleur à la place de XX, voir page 4*

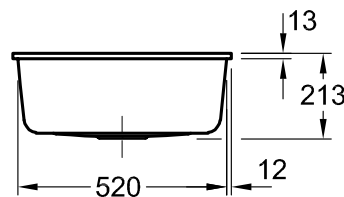
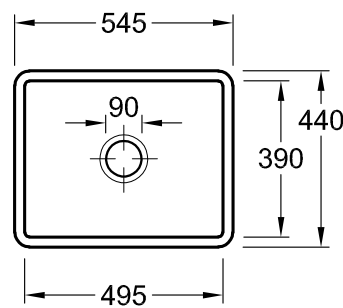
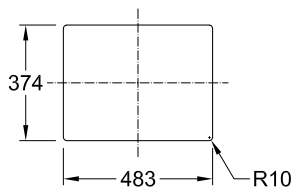
Installation instruction, see page 82, Installation measurements, see page 74 - 76 | *Notice de montage, voir page 82, Cotes de montage, voir page 74 - 76*

Possible combinations undercounter see pages 7 - 8 | *Exemples d'implantation voir pages 7 - 8*

Engineering data / Informations techniques

Required size of worktop : 3310
see attached template
Découpe du plan de travail :
selon gabarit joint à la livraison

Minimum width of undersink cabinet: 60 cm /
Meuble sous-évier : 60 cm



SUBWAY 50 SU

undercounter / par le dessous in / en



Installation possible in natural stone countertops / Encastrement dans la pierre naturelle

Euro

Ref. Référence	Description	Classicline ceramicplus	Premiumline ceramicplus		
3325 01 XX	Sink inclusive waste system basket strainer <i>Evier inclus vidage manuel</i>	643,00	720,00		
3325 02 XX	Sink inclusive waste system pop-up <i>Evier inclus vidage automatique</i>	729,00	806,00		

Optional / en option

9236 10 LC	Soap dispenser, stainless steel massive / <i>Distributeur de savon, massif acier inoxydable</i>				122,-
9236 10 LE	Soap dispenser, stainless steel massive polished / <i>Distributeur de savon, massif acier inoxydable poli</i>				122,-
9K08 00 K1	Rolling mat, stainless steel / <i>Égouttoir déroulable, acier inoxydable</i>				102,-
9849 00 K1	Salad basket, stainless steel / <i>Panier, acier inoxydable</i>				126,-
9406 00 00	Siphon				22,-
9405 06 61	Cover cap for turn lever for 9405 03 / 9405 07, chrome <i>Bouton pour mécanisme 9405 03 / 9405 07, chromé</i>				23,-
9405 06 LB	Cover cap for turn lever for 9405 03 / 9405 07, stainless steel finish (included) <i>Bouton pour mécanisme 9405 03 / 9405 07, finition acier inoxydable (inclus)</i>				39,-

Spare parts / Pièce de rechange

3325 00 XX	Sink / <i>Evier</i>	584,00	661,00		
9218 03 00	Fastening set / <i>Set de fixation</i>				35,-
8276 00 61	Waste system basket strainer, chrome / <i>Vidage manuel, chromé</i>				59,-
8286 00 61	Waste system pop-up, chrome / <i>Vidage automatique, chromé</i>				145,-

For XX, please enter colour number, see page 4 | *Préciser le code couleur à la place de XX, voir page 4*

Installation instruction, see page 82, Installation measurements, see page 74 - 76 | *Notice de montage, voir page 82, Cotes de montage, voir page 74 - 76*

Possible combinations undercounter see pages 7 - 8 | *Exemples d'implantation voir pages 7 - 8*

Engineering data / Informations techniques

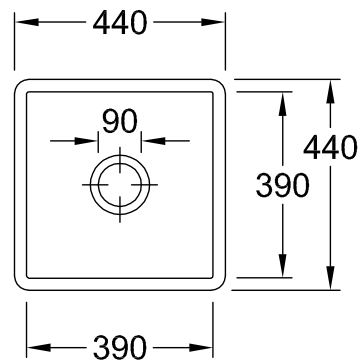
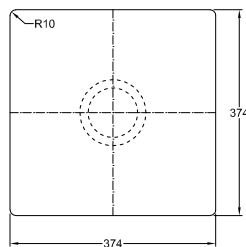
Required size of worktop :

3325

see attached template

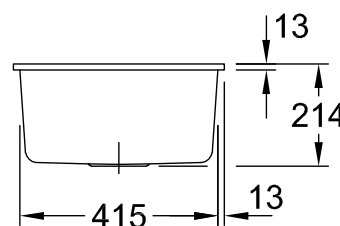
Découpe du plan de travail :

selon gabarit joint à la livraison



Minimum width of undersink cabinet: 50 cm /

Meuble sous-évier : 50 cm



SUBWAY 45 SU

undercounter / par le dessous in / en



Installation possible in natural stone countertops / Encastrement dans la pierre naturelle

Euro

Ref. Référence	Description	Classicline ceramicplus	Premiumline ceramicplus		
3324 01 XX	Sink inclusive waste system basket strainer <i>Evier inclus vidage manuel</i>	634,00	709,00		
3324 02 XX	Sink inclusive waste system pop-up <i>Evier inclus vidage automatique</i>	720,00	795,00		

Optional / en option

9236 10 LC	Soap dispenser, stainless steel massive / <i>Distributeur de savon, massif acier inoxydable</i>				122,-
9236 10 LE	Soap dispenser, stainless steel massive polished / <i>Distributeur de savon, massif acier inoxydable poli</i>				122,-
9K08 00 K1	Rolling mat, stainless steel / <i>Égouttoir déroulable, acier inoxydable</i>				102,-
9850 00 K1	Salad basket, stainless steel / <i>Panier, acier inoxydable</i>				126,-
9406 00 00	Siphon				22,-
9405 06 61	Cover cap for turn lever for 9405 03 / 9405 07, chrome <i>Bouton pour mécanisme 9405 03 / 9405 07, chromé</i>				23,-
9405 06 LB	Cover cap for turn lever for 9405 03 / 9405 07, stainless steel finish (included) <i>Bouton pour mécanisme 9405 03 / 9405 07, finition acier inoxydable (inclus)</i>				39,-

Spare parts / Pièce de rechange

3324 00 XX	Sink / <i>Evier</i>	575,00	650,00		
9218 03 00	Fastening set / <i>Set de fixation</i>				35,-
8276 00 61	Waste system basket strainer, chrome / <i>Vidage manuel, chromé</i>				59,-
8286 00 61	Waste system pop-up, chrome / <i>Vidage automatique, chromé</i>				145,-

For XX, please enter colour number, see page 4 | *Préciser le code couleur à la place de XX, voir page 4*

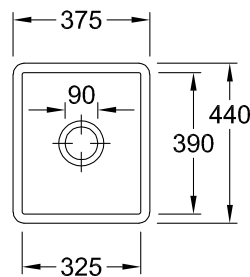
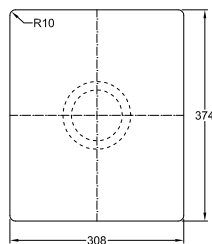
Installation instruction, see page 82, Installation measurements, see page 74 - 76 | *Notice de montage, voir page 82, Cotes de montage, voir page 74 - 76*

Possible combinations undercounter see pages 7 - 8 | *Exemples d'implantation voir pages 7 - 8*

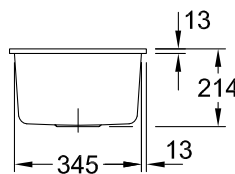
Engineering data / Informations techniques

Required size of worktop : 3324
see attached template

Découpe du plan de travail : selon gabarit joint à la livraison



Minimum width of undersink cabinet: 45 cm /
Meuble sous-évier : 45 cm



SUBWAY 60 FLAT

in / en



For flush-fit installation in natural stone countertops / Pour le montage affleurant dans des plans en pierre naturelle

Ref. Référence	Description	Classicline ceramicplus	Premiumline ceramicplus	Euro	
6712 1F XX	Sink, bowl right inclusive waste system basket strainer <i>Evier égouttoir à gauche inclus vidage manuel</i>	967,00	1.090,00		
6712 2F XX	Sink, bowl right inclusive waste system pop-up <i>Evier égouttoir à gauche inclus vidage automatique</i>	1.036,00	1.159,00		
6770 1F XX	Sink, bowl left inclusive waste system basket strainer <i>Evier égouttoir à droite inclus vidage manuel</i>	967,00	1.090,00		
6770 2F XX	Sink, bowl left inclusive waste system pop-up <i>Evier égouttoir à droite inclus vidage automatique</i>	1.036,00	1.159,00		

Optional / en option

9236 10 LC	Soap dispenser, stainless steel massive / <i>Distributeur de savon, massif acier inoxydable</i>				122,-
9236 10 LE	Soap dispenser, stainless steel massive polished / <i>Distributeur de savon, massif acier inoxydable poli</i>				122,-
8K04 10 00	Accessory set consisting of : - a universal cutting board made of beech, - a stainless steel salad basket <i>Set d'accessoires composé de: - une planche à découper, - un panier vaisselle en inox</i>				127,-
9K04 00 K1	Inset strainer, stainless steel / <i>Passoire, acier inoxydable</i>				57,-
9K08 00 K1	Rolling mat, stainless steel / <i>Egouttoir déroulable, acier inoxydable</i>				102,-
9406 00 00	Siphon				22,-
9405 06 61	Cover cap for turn lever for 9405 03 / 9405 07, chrome <i>Bouton pour mécanisme 9405 03 / 9405 07, chromé</i>				23,-
9405 06 LB	Cover cap for turn lever for 9405 03 / 9405 07, stainless steel finish (included) <i>Bouton pour mécanisme 9405 03 / 9405 07, finition acier inoxydable (inclus)</i>				39,-
8K34 00 K1	Strainer bowl, stainless steel / <i>Passoire, stainless steel</i>				108,-
8K33 10 00	Cutting board / <i>Planche à découper</i>				135,-

Spare parts / Pièce de rechange

6712 0F XX	Sink, bowl right/ <i>Evier, égouttoir à gauche</i>	891,00	1.014,00		
6770 0F XX	Sink, bowl left/ <i>Evier, égouttoir à droite</i>	891,00	1.014,00		
9220 58 00	Montage set / <i>Set de montage</i>				17,-
8214 00 61	Waste system basket strainer, chrome / <i>Vidage manuel, chromé</i>				76,-
8215 00 61	Waste system pop-up, chrome / <i>Vidage automatique, chromé</i>				145,-

For XX, please enter colour number, see page 4 / *Préciser le code couleur à la place de XX, voir page 4*

Installation instruction, see page 81, Installation measurements, see page 74 - 76 / *Notice de montage, voir page 81, Cotes de montage, voir page 74 - 76*

Engineering data / Informations techniques

The sink is not reversible / *Evier non réversible*

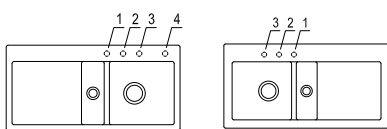
Bowl right - 4 semi punched holes for fittings
Bowl left - 3 semi punched holes for fittings /
Egouttoir à gauche - 4 trous amorcés
Egouttoir à droite - 3 trous amorcés

Minimum width of undersink cabinet: 60 cm /
Meuble sous-évier : 60 cm

Natural stone countertop: min. 4 cm thick / *Epaisseur minimum du plan de travail en pierres naturelles : 4 cm*

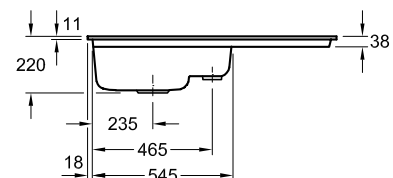
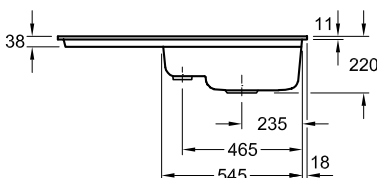
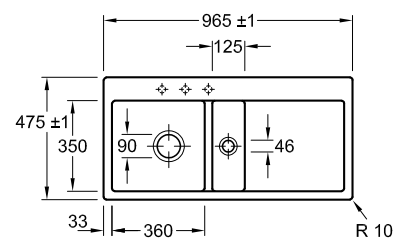
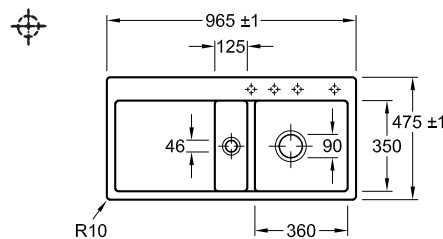
6712

6770



6712

6770



When ordering, please specify the tap hole you would like us to drill for you, by using tap hole reference number (see page 2). Diameter: ca. 35 mm

Additional charge: 9,00 €/tap hole. /

Perçage des trous de robinetterie : indiquer le(s) numéro(s) lors de la commande. (voir page 2).

Diamètre : environ 35 mm

Supplément : 9,00 € par trou.

Registered design / *Modèle déposé*

SUBWAY 60 S FLAT

in / en



For flush-fit installation in natural stone countertops / Pour le montage affleurant dans des plans en pierre naturelle

Euro

Ref. Référence	Description	Classicline ceramicplus	Premiumline ceramicplus		
3309 1F XX	Sink inclusive waste system basket strainer <i>Évier inclus vidage manuel</i>	817,00	920,00		
3309 2F XX	Sink inclusive waste system pop-up <i>Évier inclus vidage automatique</i>	903,00	1.006,00		

Optional / en option

9236 10 LC	Soap dispenser, stainless steel massive / <i>Distributeur de savon, massif acier inoxydable</i>				122,-
9236 10 LE	Soap dispenser, stainless steel massive polished / <i>Distributeur de savon, massif acier inoxydable poli</i>				122,-
8K09 10 00	Accessory set consisting of : - a universal cutting board made of beech, - a stainless steel salad basket <i>Set d'accessoires composé de: - une planche à découper, - un panier vaisselle en inox</i>				127,-
9K04 00 K1	Inset strainer, stainless steel / <i>Passoire, acier inoxydable</i>				57,-
9K08 00 K1	Rolling mat, stainless steel / <i>Égouttoir déroulable, acier inoxydable</i>				102,-
9406 00 00	Siphon				22,-
9405 06 61	Cover cap for turn lever for 9405 03 / 9405 07, chrome <i>Bouton pour mécanisme 9405 03 / 9405 07, chromé</i>				23,-
9405 06 LB	Cover cap for turn lever for 9405 03 / 9405 07, stainless steel finish (included) <i>Bouton pour mécanisme 9405 03 / 9405 07, finition acier inoxydable (inclus)</i>				39,-
8K34 00 K1	Strainer bowl, stainless steel / <i>Passoire, stainless steel</i>				108,-
8K33 10 00	Cutting board / <i>Planche à découper</i>				135,-

Spare parts / Pièce de rechange

3309 0F XX	Sink / <i>Évier</i>	758,00	861,00		
9220 58 00	Montage set / <i>Set de montage</i>				17,-
8276 00 61	Waste system basket strainer, chrome / <i>Vidage manuel, chromé</i>				59,-
8286 00 61	Waste system pop-up, chrome / <i>Vidage automatique, chromé</i>				145,-

For XX, please enter colour number, see page 4 | *Préciser le code couleur à la place de XX, voir page 4*

Installation instruction, see page 81, Installation measurements, see page 74 - 76 | *Notice de montage, voir page 81, Cotes de montage, voir page 74 - 76*

Engineering data / Informations techniques

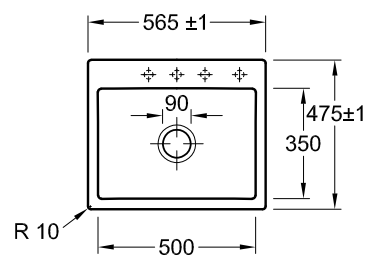
4 semi punched holes for fittings / *4 trous amorcés*



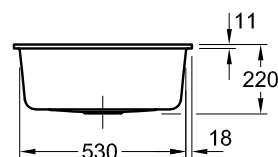
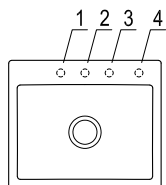
3309

Minimum width of undersink cabinet: 60 cm /
Meuble sous-évier : 60 cm

Natural stone countertop: min. 3 cm thick / *Épaisseur minimum du plan de travail en pierres naturelles : 3 cm*



3309



When ordering, please specify the tap hole you would like us to drill for you, by using tap hole reference number (see page 2). Diameter: ca. 35 mm
Additional charge: 9,00 €/tap hole. /

Perçage des trous de robinetterie : indiquer le(s) numéro(s) lors de la commande. (voir page 2).

Diamètre : environ 35 mm

Supplément : 9,00 € par trou.

SUBWAY 60 XL FLAT

in / en



For flush-fit installation in natural stone countertops / Pour le montage affleurant dans des plans en pierre naturelle

Ref. Référence	Description	Classicline ceramicplus	Premiumline ceramicplus	Euro	
6719 1F XX	Sink, bowl right inclusive waste system basket strainer <i>Evier égouttoir à gauche inclus vidage manuel</i>	909,00	1.026,00		
6718 1F XX	Sink, bowl left inclusive waste system basket strainer <i>Evier égouttoir à droite inclus vidage manuel</i>	909,00	1.026,00		
6719 2F XX	Sink, bowl right inclusive waste system pop-up <i>Evier égouttoir à gauche inclus vidage automatique</i>	995,00	1.112,00		
6718 2F XX	Sink, bowl left inclusive waste system pop-up <i>Evier égouttoir à droite inclus vidage automatique</i>	995,00	1.112,00		

Optional / en option

9236 10 LC	Soap dispenser, stainless steel massive / <i>Distributeur de savon, massif acier inoxydable</i>				122,-
9236 10 LE	Soap dispenser, stainless steel massive polished / <i>Distributeur de savon, massif acier inoxydable poli</i>				122,-
9K04 00 K1	Inset strainer, stainless steel / <i>Passoire, acier inoxydable</i>				57,-
8K09 10 00	Accessory set consisting of : - a universal cutting board made of beech, - a stainless steel salad basket <i>Set d'accessoires composé de: - une planche à découper, - un panier vaisselle en inox</i>				127,-
9K08 00 K1	Rolling mat, stainless steel / <i>Égouttoir déroulable, acier inoxydable</i>				102,-
9406 00 00	Siphon				22,-
9405 06 61	Cover cap for turn lever for 9405 03 / 9405 07, chrome <i>Bouton pour mécanisme 9405 03 / 9405 07, chromé</i>				23,-
9405 06 LB	Cover cap for turn lever for 9405 03 / 9405 07, stainless steel finish (included) <i>Bouton pour mécanisme 9405 03 / 9405 07, finition acier inoxydable (inclus)</i>				39,-
8K34 00 K1	Strainer bowl, stainless steel / <i>Passoire, stainless steel</i>				108,-
8K33 10 00	Cutting board / <i>Planche à découper</i>				135,-

Spare parts / Pièce de rechange

6719 00 XX	Sink, bowl right/ <i>Evier, égouttoir à gauche</i>	796,00	905,00		
6718 00 XX	Sink, bowl left/ <i>Evier, égouttoir à droite</i>	796,00	905,00		
9220 58 00	Montage set / <i>Set de montage</i>				17,-
8276 00 61	Waste system basket strainer, chrome / <i>Vidage manuel, chromé</i>				59,-
8286 00 61	Waste system pop-up, chrome / <i>Vidage automatique, chromé</i>				145,-

For XX, please enter colour number, see page 4 | *Préciser le code couleur à la place de XX, voir page 4*

Installation instruction, see page 81, Installation measurements, see page 74 - 76 | *Notice de montage, voir page 81, Cotes de montage, voir page 74 - 76*

Engineering data / Informations techniques

The sink is not reversible / *Evier non réversible*

Bowl right - 4 semi punched holes for fittings

Bowl left - 3 semi punched holes for fittings /

Égouttoir à gauche - 4 trous amorcés

Égouttoir à droite - 3 trous amorcés

Minimum width of undersink cabinet: 60 cm /

Meuble sous-évier : 60 cm

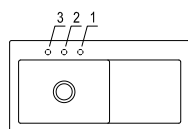
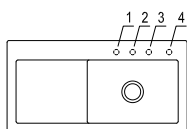
Natural stone countertop: min. 4 cm thick / *Épaisseur*

minimum du plan de travail en pierres naturelles :

4 cm

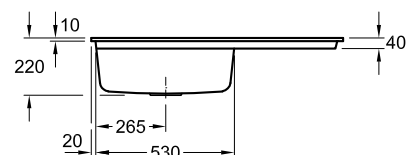
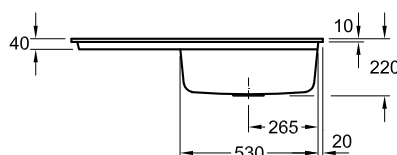
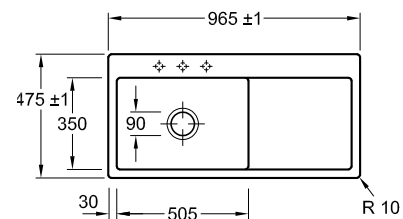
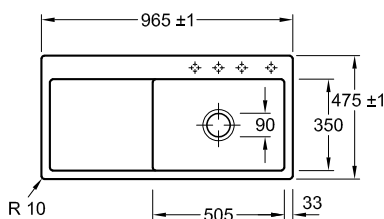
6719

6718



6719

6718



When ordering, please specify the tap hole you would like us to drill for you, by using tap hole reference number (see page 2). Diameter: ca. 35 mm

Additional charge: 9,00 €/tap hole. /

Perçage des trous de robinetterie : indiquer le(s) numéro(s) lors de la commande. (voir page 2).

Diamètre : environ 35 mm

Supplément : 9,00 € par trou.

SUBWAY 60 XM FLAT

in / en



For flush-fit installation in natural stone countertops / Pour le montage affleurant dans des plans en pierre naturelle

Euro

Ref. Référence	Description	Classicline ceramicplus	Premiumline ceramicplus		
6780 1F XX	Sink inclusive waste system basket strainer <i>Évier inclus vidage manuel</i>	845,00	950,00		
6780 2F XX	Sink inclusive waste system pop-up <i>Évier inclus vidage automatique</i>	914,00	1.019,00		

Optional / en option

9236 10 LC	Soap dispenser, stainless steel massive / <i>Distributeur de savon, massif acier inoxydable</i>				122,-
9236 10 LE	Soap dispenser, stainless steel massive polished / <i>Distributeur de savon, massif acier inoxydable poli</i>				122,-
8K04 10 00	Accessory set consisting of : - a universal cutting board made of beech, - a stainless steel salad basket <i>Set d'accessoires composé de : - une planche à découper, - un panier vaisselle en inox</i>				127,-
9K04 00 K1	Inset strainer, stainless steel / <i>Passoire, acier inoxydable</i>				57,-
9K08 00 K1	Rolling mat, stainless steel / <i>Égouttoir déroulable, acier inoxydable</i>				102,-
9406 00 00	Siphon				22,-
9405 06 61	Cover cap for turn lever for 9405 03 / 9405 07, chrome <i>Bouton pour mécanisme 9405 03 / 9405 07, chromé</i>				23,-
9405 06 LB	Cover cap for turn lever for 9405 03 / 9405 07, stainless steel finish (included) <i>Bouton pour mécanisme 9405 03 / 9405 07, finition acier inoxydable (inclus)</i>				39,-
8K34 00 K1	Strainer bowl, stainless steel / <i>Passoire, stainless steel</i>				108,-
8K33 10 00	Cutting board / <i>Planche à découper</i>				135,-

Spare parts / Pièce de rechange

6780 0F XX	Sink / <i>Évier</i>	769,00	874,00		
9220 58 00	Montage set / <i>Set de montage</i>				17,-
8214 00 61	Waste system basket strainer, chrome / <i>Vidage manuel, chromé</i>				76,-
8215 00 61	Waste system pop-up, chrome / <i>Vidage automatique, chromé</i>				145,-

For XX, please enter colour number, see page 4 | *Préciser le code couleur à la place de XX, voir page 4*

Installation instruction, see page 81, Installation measurements, see page 74 - 76 | *Notice de montage, voir page 81, Cotes de montage, voir page 74 - 76*

Engineering data / Informations techniques

The sink is not reversible / *Évier non réversible*

6780

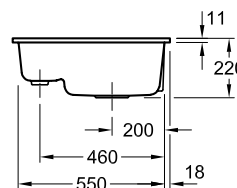
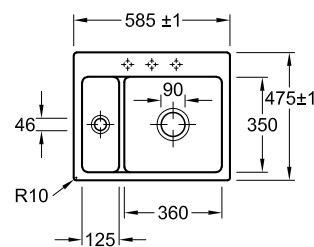
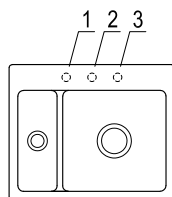
3 semi punched holes for fittings / *3 trous amorcés*



Minimum width of undersink cabinet: 60 cm / *Meuble sous-évier : 60 cm*

Natural stone countertop: min. 3 cm thick / *Épaisseur minimum du plan de travail en pierres naturelles : 3 cm*

6780



When ordering, please specify the tap hole you would like us to drill for you, by using tap hole reference number (see page 2). Diameter: ca. 35 mm
Additional charge: 9,00 €/tap hole. /

Perçage des trous de robinetterie : indiquer le(s) numéro(s) lors de la commande. (voir page 2).

Diamètre : environ 35 mm

Supplément : 9,00 € par trou.

SUBWAY 60 XR FLAT

in / en



For flush-fit installation in natural stone countertops / Pour le montage affleurant dans des plans en pierre naturelle

Ref. Référence	Description	Classicline ceramicplus	Premiumline ceramicplus	Euro	
6721 1F XX	Sink, bowl right inclusive waste system basket strainer <i>Evier égouttoir à gauche inclus vidage manuel</i>	994,00	1.117,00		
6720 1F XX	Sink, bowl left inclusive waste system basket strainer <i>Evier égouttoir à droite inclus vidage manuel</i>	994,00	1.117,00		
6721 2F XX	Sink, bowl right inclusive waste system pop-up <i>Evier égouttoir à gauche inclus vidage automatique</i>	1.066,00	1.189,00		
6720 2F XX	Sink, bowl left inclusive waste system pop-up <i>Evier égouttoir à droite inclus vidage automatique</i>	1.066,00	1.189,00		

Optional / en option

9236 10 LC	Soap dispenser, stainless steel massive / Distributeur de savon, massif acier inoxydable				122,-
9236 10 LE	Soap dispenser, stainless steel massive polished / Distributeur de savon, massif acier inoxydable poli				122,-
8K05 10 00	Accessory set consisting of : - a universal cutting board made of beech, - a stainless steel salad basket <i>Set d'accessoires composé de : - une planche à découper, - un panier vaisselle en inox</i>				127,-
9K04 00 K1	Inset strainer, stainless steel / Passoire, acier inoxydable				57,-
9K08 00 K1	Rolling mat, stainless steel / Egouttoir déroulable, acier inoxydable				102,-
9406 00 00	Siphon				22,-
9405 05 61	Cover cap for turn lever for 9405 04 / 9405 08, chrome Bouton pour mécanisme 9405 04 / 9405 08, chromé				23,-
9405 05 LB	Cover cap for turn lever for 9405 04 / 9405 08, stainless steel finish (included) Bouton pour mécanisme 9405 04 / 9405 08, finition acier inoxydable (inclus)				39,-
8K34 00 K1	Strainer bowl, stainless steel / Passoire, stainless steel				108,-
8K33 10 00	Cutting board / Planche à découper				135,-

Spare parts / Pièce de rechange

6721 00 XX	Sink, bowl right/ Evier, égouttoir à gauche	892,00	1.015,00		
6720 00 XX	Sink, bowl left/ Evier, égouttoir à droite	892,00	1.015,00		
9220 58 00	Montage set / Set de montage				17,-
8223 00 61	Waste system basket strainer, chrome / Vidage manuel, chromé				102,-
8226 00 61	Waste system pop-up, chrome / Vidage automatique, chromé				174,-

For XX, please enter colour number, see page 4 | Préciser le code couleur à la place de XX, voir page 4

Installation instruction, see page 81, Installation measurements, see page 74 - 76 | Notice de montage, voir page 81, Cotes de montage, voir page 74 - 76

Engineering data / Informations techniques

The sink is not reversible / Evier non réversible

Bowl right - 4 semi punched holes for fittings
Bowl left - 3 semi punched holes for fittings /
Egouttoir à gauche - 4 trous amorcés
Egouttoir à droite - 3 trous amorcés

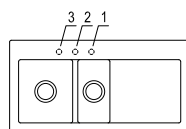
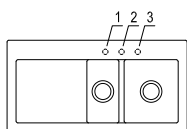
Minimum width of undersink cabinet: 60 cm /
Meuble sous-évier : 60 cm

2 basins, closable / 2 cuves pouvant être fermées

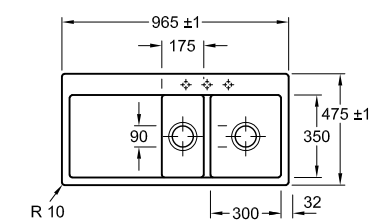
Natural stone countertop: min. 4 cm thick / Epaisseur
minimum du plan de travail en pierres naturelles :
4 cm

6721

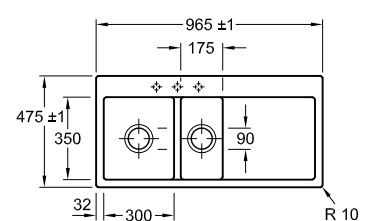
6720



6721



6720



When ordering, please specify the tap hole you would like us to drill for you, by using tap hole reference number (see page 2). Diameter: ca. 35 mm

Additional charge: 9,00 €/tap hole. /

Perçage des trous de robinetterie : indiquer le(s) numéro(s) lors de la commande. (voir page 2).

Diamètre : environ 35 mm

Supplément : 9,00 € par trou.

TIMELINE 60 FLAT

in / en



For flush-fit installation in natural stone countertops / Pour le montage affleurant dans des plans en pierre naturelle

Euro

Ref. Référence	Description	Classicline ceramicplus	Premiumline ceramicplus		
6790 1F XX	Sink inclusive waste system basket strainer <i>Évier inclus vidage manuel</i>	1.006,00	1.137,00		
6790 2F XX	Sink inclusive waste system pop-up <i>Évier inclus vidage automatique</i>	1.092,00	1.223,00		

Optional / en option

9236 10 LC	Soap dispenser, stainless steel massive / <i>Distributeur de savon, massif acier inoxydable</i>				122,-
9236 10 LE	Soap dispenser, stainless steel massive polished / <i>Distributeur de savon, massif acier inoxydable poli</i>				122,-
8K14 00 00	Accessory set consisting of : - a universal cutting board made of beech, - a stainless steel salad basket <i>Set d'accessoires composé de : - une planche à découper, - un panier vaisselle en inox</i>				127,-
9K08 00 K1	Rolling mat, stainless steel / <i>Égouttoir déroulable, acier inoxydable</i>				102,-
9406 00 00	Siphon				22,-
9405 06 61	Cover cap for turn lever for 9405 03 / 9405 07, chrome <i>Bouton pour mécanisme 9405 03 / 9405 07, chromé</i>				23,-
9405 06 LB	Cover cap for turn lever for 9405 03 / 9405 07, stainless steel finish (included) <i>Bouton pour mécanisme 9405 03 / 9405 07, finition acier inoxydable (inclus)</i>				39,-

Spare parts / Pièce de rechange

6790 0F XX	Sink / <i>Évier</i>	947,00	1.078,00		
9220 58 00	Montage set / <i>Set de montage</i>				17,-
8276 00 61	Waste system basket strainer, chrome / <i>Vidage manuel, chromé</i>				59,-
8286 00 61	Waste system pop-up, chrome / <i>Vidage automatique, chromé</i>				145,-

For XX, please enter colour number, see page 4 | Préciser le code couleur à la place de XX, voir page 4

Installation instruction, see page 81, Installation measurements, see page 74 - 76 | Notice de montage, voir page 81, Cotes de montage, voir page 74 - 76

Engineering data / Informations techniques

6790

The sink is reversible / *Évier réversible*

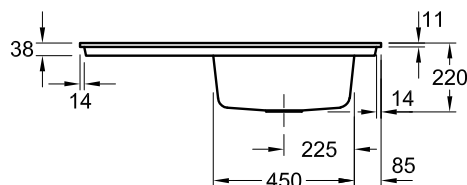
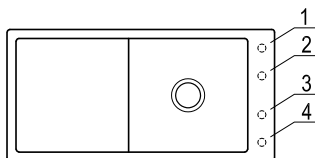
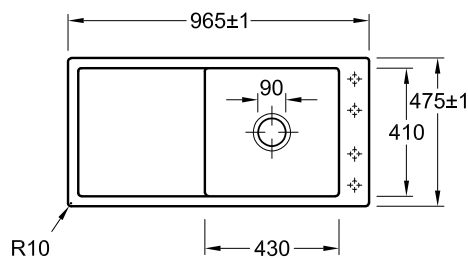
4 semi punched holes for fittings / *4 trous amorcés*



Minimum width of undersink cabinet: 60 cm /
Meuble sous-évier : 60 cm

Natural stone countertop: min. 4 cm thick / *Épaisseur minimum du plan de travail en pierres naturelles : 4 cm*

6790



When ordering, please specify the tap hole you would like us to drill for you, by using tap hole reference number (see page 2). Diameter: ca. 35 mm

Additional charge: 9,00 €/tap hole. /

Perçage des trous de robinetterie : indiquer le(s) numéro(s) lors de la commande. (voir page 2).

Diamètre : environ 35 mm

Supplément : 9,00 € par trou.

SUBWAY 50 FLAT

in / en



For flush-fit installation in natural stone countertops / Pour le montage affleurant dans des plans en pierre naturelle

Euro

Ref. Référence	Description	Classicline ceramicplus	Premiumline ceramicplus		
6713 1F XX	Sink bowl right inclusive waste system basket strainer <i>Evier égouttoir à gauche inclus vidage manuel</i>	856,00	962,00		
6713 2F XX	Sink bowl right inclusive waste system pop-up <i>Evier égouttoir à gauche inclus vidage automatique</i>	925,00	1.031,00		
6773 1F XX	Sink bowl left inclusive waste system basket strainer <i>Evier égouttoir à droite inclus vidage manuel</i>	856,00	962,00		
6773 2F XX	Sink bowl left inclusive waste system pop-up <i>Evier égouttoir à droite inclus vidage automatique</i>	925,00	1.031,00		

Optional / en option

9236 10 LC	Soap dispenser, stainless steel massive / <i>Distributeur de savon, massif acier inoxydable</i>				122,-
9236 10 LE	Soap dispenser, stainless steel massive polished / <i>Distributeur de savon, massif acier inoxydable poli</i>				122,-
8K05 10 00	Accessory set consisting of : - a universal cutting board made of beech, - a stainless steel salad basket <i>Set d'accessoires composé de: - une planche à découper, - un panier vaisselle en inox</i>				127,-
9K04 00 K1	Inset strainer, stainless steel / <i>Passoire, acier inoxydable</i>				57,-
9K08 00 K1	Rolling mat, stainless steel / <i>Égouttoir déroulable, acier inoxydable</i>				102,-
9406 00 00	Siphon				22,-
9405 06 61	Cover cap for turn lever for 9405 03 / 9405 07, chrome <i>Bouton pour mécanisme 9405 03 / 9405 07, chromé</i>				23,-
9405 06 LB	Cover cap for turn lever for 9405 03 / 9405 07, stainless steel finish (included) <i>Bouton pour mécanisme 9405 03 / 9405 07, finition acier inoxydable (inclus)</i>				39,-
8K34 00 K1	Strainer bowl, stainless steel / <i>Passoire, stainless steel</i>				108,-
8K33 10 00	Cutting board / <i>Planche à découper</i>				135,-

Spare parts / Pièce de rechange

6713 0F XX	Sink, bowl right/ <i>Evier, égouttoir à gauche</i>	780,00	886,00		
6713 0F XX	Sink, bowl left/ <i>Evier, égouttoir à droite</i>	780,00	886,00		
9220 58 00	Montage set / <i>Set de montage</i>				17,-
8214 00 61	Waste system basket strainer, chrome / <i>Vidage manuel, chromé</i>				76,-
8215 00 61	Waste system pop-up, chrome / <i>Vidage automatique, chromé</i>				145,-

For XX, please enter colour number, see page 4 | Préciser le code couleur à la place de XX, voir page 4

Installation instruction, see page 81, Installation measurements, see page 74 - 76 | Notice de montage, voir page 81, Cotes de montage, voir page 74 - 76

Engineering data / Informations techniques

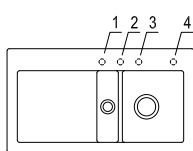
The sink is not reversible / *Evier non réversible*

Bowl right - 4 semi punched holes for fittings
Bowl left - 3 semi punched holes for fittings /
Egouttoir à gauche - 4 trous amorcés
Egouttoir à droite - 3 trous amorcés

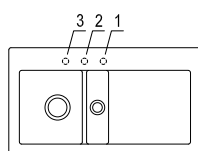
Minimum width of undersink cabinet: 50 cm /
Meuble sous-évier : 50 cm

Natural stone countertop: min. 4 cm thick / *Épaisseur minimum du plan de travail en pierres naturelles : 4 cm*

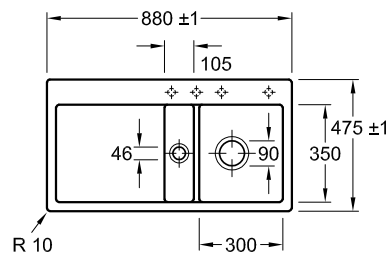
6713



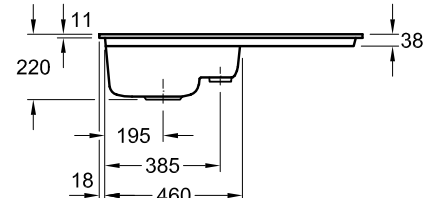
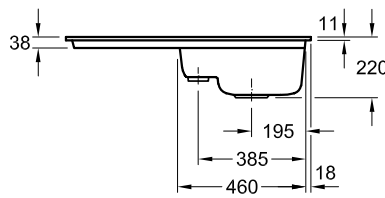
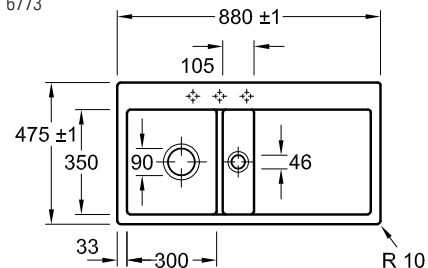
6773



6713



6773



Registered design / *Modèle déposé*

SUBWAY 50 S FLAT

in / en



For flush-fit installation in natural stone countertops / Pour le montage affleurant dans des plans en pierre naturelle

Euro

Ref. Référence	Description	Classicline ceramicplus	Premiumline ceramicplus		
3315 1F XX	Sink inclusive waste system basket strainer <i>Evier inclus vidage manuel</i>	733,00	823,00		
3315 2F XX	Sink inclusive waste system pop-up <i>Evier inclus vidage automatique</i>	819,00	909,00		

Optional / en option

9236 10 LC	Soap dispenser, stainless steel massive / <i>Distributeur de savon, massif acier inoxydable</i>				122,-
9236 10 LE	Soap dispenser, stainless steel massive polished / <i>Distributeur de savon, massif acier inoxydable poli</i>				122,-
8K99 10 00	Accessory set consisting of : - a universal cutting board made of beech, - a stainless steel salad basket <i>Set d'accessoires composé de: - une planche à découper, - un panier vaisselle en inox</i>				127,-
9K04 00 K1	Inset strainer, stainless steel / <i>Passoire, acier inoxydable</i>				57,-
9K08 00 K1	Rolling mat, stainless steel / <i>Égouttoir déroulable, acier inoxydable</i>				102,-
9406 00 00	Siphon				22,-
9405 06 61	Cover cap for turn lever for 9405 03 / 9405 07, chrome <i>Bouton pour mécanisme 9405 03 / 9405 07, chromé</i>				23,-
9405 06 LB	Cover cap for turn lever for 9405 03 / 9405 07, stainless steel finish (included) <i>Bouton pour mécanisme 9405 03 / 9405 07, finition acier inoxydable (inclus)</i>				39,-
8K34 00 K1	Strainer bowl, stainless steel / <i>Passoire, stainless steel</i>				108,-
8K33 10 00	Cutting board / <i>Planche à découper</i>				135,-

Spare parts / Pièce de rechange

3315 0F XX	Sink / <i>Evier</i>	674,00	764,00		
9220 58 00	Montage set / <i>Set de montage</i>				17,-
8276 00 61	Waste system basket strainer, chrome / <i>Vidage manuel, chromé</i>				59,-
8286 00 61	Waste system pop-up, chrome / <i>Vidage automatique, chromé</i>				145,-

For XX, please enter colour number, see page 4 | *Préciser le code couleur à la place de XX, voir page 4*

Installation instruction, see page 81, Installation measurements, see page 74 - 76 | *Notice de montage, voir page 81, Cotes de montage, voir page 74 - 76*

Engineering data / *Informations techniques*

3315

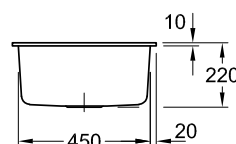
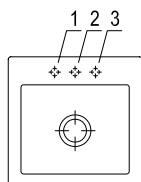
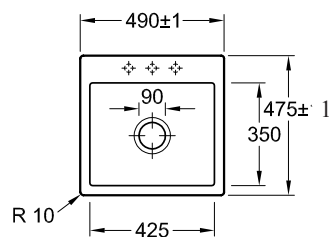
3 semi punched holes for fittings / *3 trous amorcés*



Minimum width of undersink cabinet: 50 cm /
Meuble sous-évier : 50 cm

Natural stone countertop: min. 3 cm thick / *Epaisseur minimum du plan de travail en pierres naturelles : 3 cm*

3315



When ordering, please specify the tap hole you would like us to drill for you, by using tap hole reference number (see page 2). Diameter: ca. 35 mm

Additional charge: 9,00 €/tap hole. /

Perçage des trous de robinetterie : indiquer le(s) numéro(s) lors de la commande. (voir page 2).

Diamètre : environ 35 mm

Supplément : 9,00 € par trou.

TIMELINE 50 FLAT

in / en



For flush-fit installation in natural stone countertops / Pour le montage affleurant dans des plans en pierre naturelle

Euro

Ref. Référence	Description	Classicline ceramicplus	Premiumline ceramicplus		
3307 1F XX	Sink inclusive waste system basket strainer <i>Evier inclus vidage manuel</i>	899,00	1.014,00		
3307 2F XX	Sink inclusive waste system pop-up <i>Evier inclus vidage automatique</i>	985,00	1.100,00		

Optional / en option

9236 10 LC	Soap dispenser, stainless steel massive / <i>Distributeur de savon, massif acier inoxydable</i>				122,-
9236 10 LE	Soap dispenser, stainless steel massive polished / <i>Distributeur de savon, massif acier inoxydable poli</i>				122,-
8K29 10 00	Accessory set consisting of : - a universal cutting board made of beech, - a stainless steel salad basket <i>Set d'accessoires composé de : - une planche à découper, - un panier vaisselle en inox</i>				127,-
9K08 00 K1	Rolling mat, stainless steel / <i>Égouttoir déroulable, acier inoxydable</i>				102,-
9406 00 00	Siphon				22,-
9405 06 61	Cover cap for turn lever for 9405 03 / 9405 07, chrome <i>Bouton pour mécanisme 9405 03 / 9405 07, chromé</i>				23,-
9405 06 LB	Cover cap for turn lever for 9405 03 / 9405 07, stainless steel finish (included) <i>Bouton pour mécanisme 9405 03 / 9405 07, finition acier inoxydable (inclus)</i>				39,-

Spare parts / Pièce de rechange

6791 0F XX	Sink / <i>Evier</i>	840,00	955,00		
9220 58 00	Montage set / <i>Set de montage</i>				17,-
8276 00 61	Waste system basket strainer, chrome / <i>Vidage manuel, chromé</i>				59,-
8286 00 61	Waste system pop-up, chrome / <i>Vidage automatique, chromé</i>				145,-

For XX, please enter colour number, see page 4 | *Préciser le code couleur à la place de XX, voir page 4*

Installation instruction, see page 81, Installation measurements, see page 74 - 76 | *Notice de montage, voir page 81, Cotes de montage, voir page 74 - 76*

Engineering data / Informations techniques

The sink is reversible / *Evier réversible*

4 semi punched holes for fittings / *4 trous amorcés*

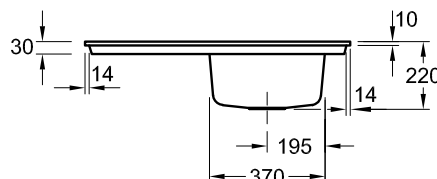
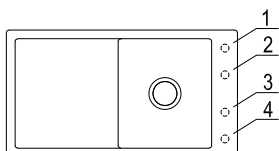
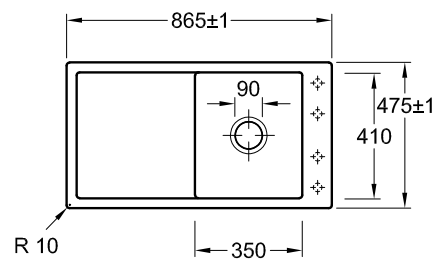


Minimum width of undersink cabinet: 50 cm /
Meuble sous-évier : 50 cm

Natural stone countertop: min. 4 cm thick / *Épaisseur minimum du plan de travail en pierres naturelles : 4 cm*

3307

3307



When ordering, please specify the tap hole you would like us to drill for you, by using tap hole reference number (see page 2). Diameter: ca. 35 mm

Additional charge: 9,00 €/tap hole. /

Perçage des trous de robinetterie : indiquer le(s) numéro(s) lors de la commande. (voir page 2).

Diamètre : environ 35 mm

Supplément : 9,00 € par trou.

SUBWAY 45 FLAT

in / en



For flush-fit installation in natural stone countertops / Pour le montage affleurant dans des plans en pierre naturelle

Ref.	Description	Classicline ceramicplus	Premiumline ceramicplus	Euro
6714 1F XX	Sink bowl right inclusive waste system basket strainer <i>Evier égouttoir à gauche inclus vidage manuel</i>	753,00	846,00	
6714 2F XX	Sink bowl right inclusive waste system pop-up <i>Evier égouttoir à gauche inclus vidage automatique</i>	839,00	932,00	
6772 1F XX	Sink bowl left inclusive waste system basket strainer <i>Evier égouttoir à droite inclus vidage manuel</i>	753,00	846,00	
6772 2F XX	Sink bowl left inclusive waste system pop-up <i>Evier égouttoir à droite inclus vidage automatique</i>	839,00	932,00	

Optional / en option

9236 10 LC	Soap dispenser, stainless steel massive / <i>Distributeur de savon, massif acier inoxydable</i>			122,-
9236 10 LE	Soap dispenser, stainless steel massive polished / <i>Distributeur de savon, massif acier inoxydable poli</i>			122,-
8K06 10 00	Accessory set consisting of : - a universal cutting board made of beech, - a stainless steel salad basket <i>Set d'accessoires composé de : - une planche à découper, - un panier vaisselle en inox</i>			127,-
9K04 00 K1	Inset strainer, stainless steel / <i>Passoire, acier inoxydable</i>			57,-
9K08 00 K1	Rolling mat, stainless steel / <i>Égouttoir déroulable, acier inoxydable</i>			102,-
9406 00 00	Siphon			22,-
9405 06 61	Cover cap for turn lever for 9405 03 / 9405 07, chrome <i>Bouton pour mécanisme 9405 03 / 9405 07, chromé</i>			23,-
9405 06 LB	Cover cap for turn lever for 9405 03 / 9405 07, stainless steel finish (included) <i>Bouton pour mécanisme 9405 03 / 9405 07, finition acier inoxydable (inclus)</i>			39,-
8K34 00 K1	Strainer bowl, stainless steel / <i>Passoire, stainless steel</i>			108,-
8K33 10 00	Cutting board / <i>Planche à découper</i>			135,-

Spare parts / Pièce de rechange

6714 0F XX	Sink bowl right / <i>Evier égouttoir à gauche</i>	694,00	787,00	
6772 0F XX	Sink bowl left / <i>Evier égouttoir à droite</i>	694,00	787,00	
9220 58 00	Montage set / <i>Set de montage</i>			17,-
8276 00 61	Waste system basket strainer, chrome / <i>Vidage manuel, chromé</i>			59,-
8286 00 61	Waste system pop-up, chrome / <i>Vidage automatique, chromé</i>			145,-

For XX, please enter colour number. see page 4 | Préciser le code couleur à la place de XX, voir page 4

Installation instruction, see page 81, Installation measurements, see page 74 - 76 | Notice de montage, voir page 81, Cotes de montage, voir page 74 - 76

Engineering data / Informations techniques

The sink is not reversible / *Evier non réversible*

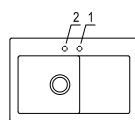
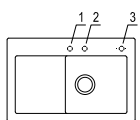
Bowl right - 3 semi punched holes for fittings
Bowl left - 2 semi punched holes for fittings /
Egouttoir à gauche - 3 trous amorcés
Egouttoir à droite - 2 trous amorcés

Minimum width of undersink cabinet: 45 cm /
Meuble sous-évier : 45 cm

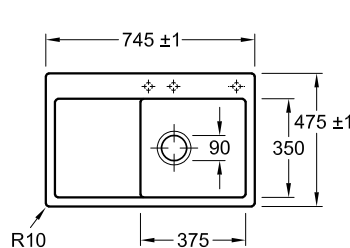
Natural stone countertop: min. 4 cm thick / *Épaisseur minimum du plan de travail en pierres naturelles : 4 cm*

6714

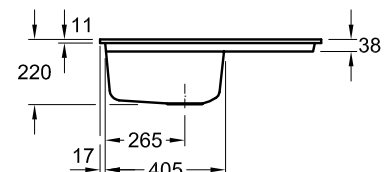
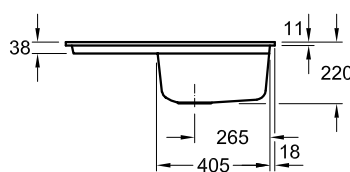
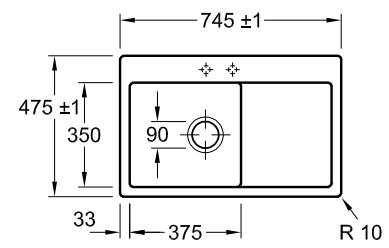
6772



6714



6772



When ordering, please specify the tap hole you would like us to drill for you, by using tap hole reference number (see page 2). Diameter: ca. 35 mm

Additional charge: 9,00 €/tap hole. /

Perçage des trous de robinetterie : indiquer le(s) numéro(s) lors de la commande. (voir page 2).

Diamètre : environ 35 mm

Supplément : 9,00 € par trou.

Registered design / *Modèle déposé*

SUBWAY 45 XS FLAT

in / en



For flush-fit installation in natural stone countertops / Pour le montage affleurant dans des plans en pierre naturelle

Euro

Ref. Référence	Description	Classicline ceramicplus	Premiumline ceramicplus		
6781 1F XX	Sink inclusive waste system basket strainer <i>Évier inclus vidage manuel</i>	711,00	798,00		
6781 2F XX	Sink inclusive waste system pop-up <i>Évier inclus vidage automatique</i>	797,00	884,00		

Optional / en option

9236 10 LC	Soap dispenser, stainless steel massive / <i>Distributeur de savon, massif acier inoxydable</i>				122,-
9236 10 LE	Soap dispenser, stainless steel massive polished / <i>Distributeur de savon, massif acier inoxydable poli</i>				122,-
8K06 10 00	Accessory set consisting of : - a universal cutting board made of beech, - a stainless steel salad basket <i>Set d'accessoires composé de: - une planche à découper, - un panier vaisselle en inox</i>				127,-
9K04 00 K1	Inset strainer, stainless steel / <i>Passoire, acier inoxydable</i>				57,-
9K08 00 K1	Rolling mat, stainless steel / <i>Égouttoir déroulable, acier inoxydable</i>				102,-
9406 00 00	Siphon				22,-
9405 06 61	Cover cap for turn lever for 9405 03 / 9405 07, chrome <i>Bouton pour mécanisme 9405 03 / 9405 07, chromé</i>				23,-
9405 06 LB	Cover cap for turn lever for 9405 03 / 9405 07, stainless steel finish (included) <i>Bouton pour mécanisme 9405 03 / 9405 07, finition acier inoxydable (inclus)</i>				39,-
8K34 00 K1	Strainer bowl, stainless steel / <i>Passoire, stainless steel</i>				108,-
8K33 10 00	Cutting board / <i>Planche à découper</i>				135,-

Spare parts / Pièce de rechange

6781 0F XX	Sink / <i>Évier</i>	652,00	739,00		
9220 58 00	Montage set / <i>Set de montage</i>				17,-
8276 00 61	Waste system basket strainer, chrome / <i>Vidage manuel, chromé</i>				59,-
8286 00 61	Waste system pop-up, chrome / <i>Vidage automatique, chromé</i>				145,-

For XX, please enter colour number, see page 4 / *Préciser le code couleur à la place de XX, voir page 4*

Installation instruction, see page 81, Installation measurements, see page 74 - 76 / *Notice de montage, voir page 81, Cotes de montage, voir page 74 - 76*

Engineering data / Informations techniques

The sink is not reversible / *Évier non réversible*

6781

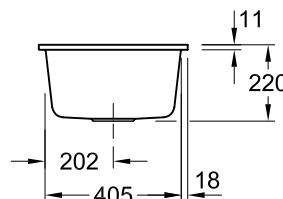
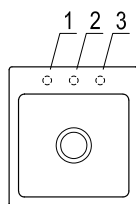
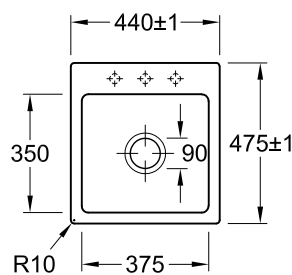
3 semi punched holes for fittings / *3 trous amorcés*



Minimum width of undersink cabinet: 45 cm / *Meuble sous-évier : 45 cm*

Natural stone countertop: min. 3 cm thick / *Épaisseur minimum du plan de travail en pierres naturelles : 3 cm*

6781



When ordering, please specify the tap hole you would like us to drill for you, by using tap hole reference number (see page 2). Diameter: ca. 35 mm
Additional charge: 9,00 €/tap hole. /

Perçage des trous de robinetterie : indiquer le(s) numéro(s) lors de la commande. (voir page 2).

Diamètre : environ 35 mm

Supplément : 9,00 € par trou.

TIMELINE 45 FLAT

in / en



For flush-fit installation in natural stone countertops / Pour le montage affleurant dans des plans en pierre naturelle

Euro

Ref. Référence	Description	Classicline ceramicplus	Premiumline ceramicplus		
6791 1F XX	Sink inclusive waste system basket strainer <i>Évier inclus vidage manuel</i>	784,00	882,00		
6791 2F XX	Sink inclusive waste system pop-up <i>Évier inclus vidage automatique</i>	870,00	968,00		

Optional / en option

9236 10 LC	Soap dispenser, stainless steel massive / <i>Distributeur de savon, massif acier inoxydable</i>				122,-
9236 10 LE	Soap dispenser, stainless steel massive polished / <i>Distributeur de savon, massif acier inoxydable poli</i>				122,-
8K15 00 00	Accessory set consisting of : - a universal cutting board made of beech, - a stainless steel salad basket <i>Set d'accessoires composé de : - une planche à découper, - un panier vaisselle en inox</i>				127,-
9K08 00 K1	Rolling mat, stainless steel / <i>Égouttoir déroulable, acier inoxydable</i>				102,-
9406 00 00	Siphon				22,-
9405 06 61	Cover cap for turn lever for 9405 03 / 9405 07, chrome <i>Bouton pour mécanisme 9405 03 / 9405 07, chromé</i>				23,-
9405 06 LB	Cover cap for turn lever for 9405 03 / 9405 07, stainless steel finish (included) <i>Bouton pour mécanisme 9405 03 / 9405 07, finition acier inoxydable (inclus)</i>				39,-

Spare parts / Pièce de rechange

6791 0F XX	Sink / <i>Évier</i>	725,00	823,00		
9220 58 00	Montage set / <i>Set de montage</i>				17,-
8276 00 61	Waste system basket strainer, chrome / <i>Vidage manuel, chromé</i>				59,-
8286 00 61	Waste system pop-up, chrome / <i>Vidage automatique, chromé</i>				145,-

For XX, please enter colour number, see page 4 | Préciser le code couleur à la place de XX, voir page 4

Installation instruction, see page 81, Installation measurements, see page 74 - 76 | Notice de montage, voir page 81, Cotes de montage, voir page 74 - 76

Engineering data / Informations techniques

The sink is reversible / *Évier réversible*

4 semi punched holes for fittings / *4 trous amorcés*

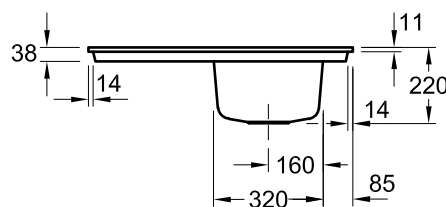
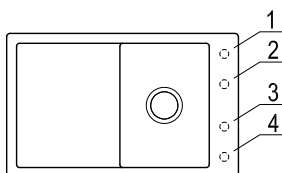
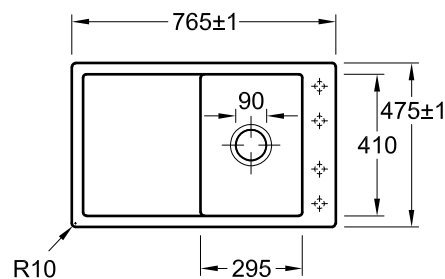


Minimum width of undersink cabinet: 45 cm /
Meuble sous-évier : 45 cm

Natural stone countertop: min. 4 cm thick / *Épaisseur minimum du plan de travail en pierres naturelles : 4 cm*

6791

6791



When ordering, please specify the tap hole you would like us to drill for you, by using tap hole reference number (see page 2). Diameter: ca. 35 mm

Additional charge: 9,00 €/tap hole. /

Perçage des trous de robinetterie : indiquer le(s) numéro(s) lors de la commande. (voir page 2).

Diamètre : environ 35 mm

Supplément : 9,00 € par trou.

MONUMENTUM

in / en



Euro

Ref. Référence	Description	Classicline ceramicplus	Premiumline ceramicplus		
3303 01 XX	Corner element inclusive waste system basket strainer and fastening set <i>Module d'angle inclus vidage manuel et set de fixation</i>	1.602,00	1.816,00		
3303 02 XX	Corner element inclusive waste system pop-up and fastening set <i>Module d'angle inclus vidage automatique et set de fixation</i>	1.671,00	1.885,00		
Optional / en option					
9236 10 LC	Soap dispenser, stainless steel massive / <i>Distributeur de savon, massif acier inoxydable</i>				122,-
9236 10 LE	Soap dispenser, stainless steel massive polished / <i>Distributeur de savon, massif acier inoxydable poli</i>				122,-
8K25 00 K1	Salad basket, stainless steel / <i>Panier, acier inoxydable</i>				126,-
9406 00 00	Siphon				22,-
9405 05 61	Cover cap for turn lever for 9405 04 / 9405 08, chrome <i>Bouton pour mécanisme 9405 04 / 9405 08, chromé</i>				23,-
9405 05 LB	Cover cap for turn lever for 9405 04 / 9405 08, stainless steel finish (included) <i>Bouton pour mécanisme 9405 04 / 9405 08, finition acier inoxydable (inclus)</i>				39,-
Spare parts / Pièce de rechange					
3303 00 XX	Corner element / <i>Module d'angle</i>	1.500,00	1.714,00		
9208 46 00	Fastening set / <i>Set de fixation</i>				26,-
8K18 00 61	Waste system basket strainer, chrome / <i>Vidage manuel, chromé</i>				76,-
8K19 00 61	Waste system pop-up, chrome / <i>Vidage automatique, chromé</i>				145,-

For XX, please enter colour number, see page 4 | Préciser le code couleur à la place de XX, voir page 4

Installation instruction, see page 77, Installation measurements, see page 71 - 73 | Notice de montage, voir page 77, Cotes de montage, voir page 71 - 73

Engineering data / Informations techniques

3303

5 semi punched holes for fittings / 5 trous amorcés



2 basins, closable

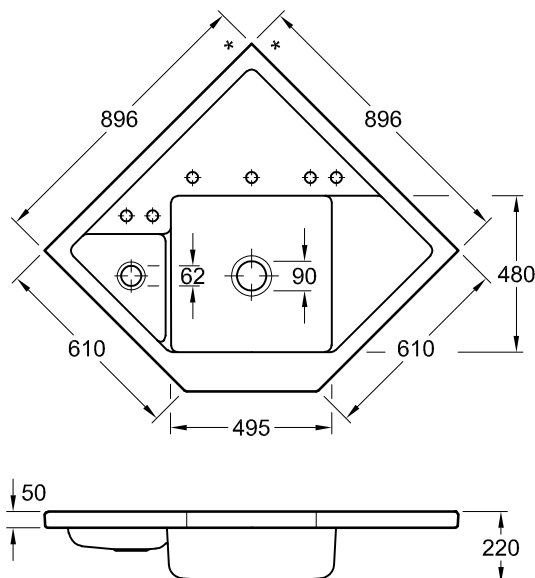
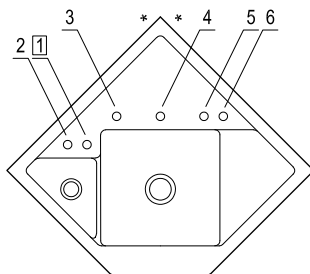
* unglazed edge /

2 cuves pouvant être fermées

* côté non emailé

View of holes for tap fittings / Vue d'ensemble des trous

3303



□ 1 tap hole punched trough as standard / un trou percé de manière standard

When ordering, please specify the tap hole you would like us to drill for you, by using tap hole reference number (see page 2). Diameter: ca. 35 mm

Additional charge: 9,00 €/tap hole. /

Perçage des trous de robinetterie : indiquer le(s) numéro(s) lors de la commande. (voir page 2).

Diamètre : environ 35 mm

Supplément : 9,00 € par trou.

DOUBLE-BOWL SINK | EVIER TRADITION (2 CUVES)

in / en Ceramic Plus



Assembly on a vanity unit or wall-mounted / Installation sur un meuble sous lavabo ou bien fixé au mur

Ref. Référence	Description	Classicline** ceramicplus	Premiumline** ceramicplus	Trendline** ceramicplus	Euro
6323 91 XX	Double-bowl sink inclusive strainer bowl, waste system basket strainer and fastening set for installation with cabinet <i>2 cuves inclus vide-sauce, vidage manuel et set de fixation pour montage avec meuble sous-évier</i>	1.385,00	1.557,00	1.672,00	
6323 92 XX	Double-bowl sink inclusive strainer bowl, Waste system pop-up and fastening set for installation with cabinet <i>2 cuves inclus vide-sauce, vidage automatique et set de fixation pour montage avec meuble sous-évier</i>	1.454,00	1.626,00	1.741,00	

Optional / en option

8341 00 K1	Salad basket, stainless steel / <i>Panier, acier inoxydable</i>				126,-
9406 00 00	Siphon				22,-
9405 05 61	Cover cap for turn lever for 9405 04 / 9405 08, chrome <i>Bouton pour mécanisme 9405 04 / 9405 08, chromé</i>				23,-
9405 05 LB	Cover cap for turn lever for 9405 04 / 9405 08, stainless steel finish (included) <i>Bouton pour mécanisme 9405 04 / 9405 08, finition acier inoxydable (inclus)</i>				39,-
9208 47 00	Fastening set for wall-mounting without cabinet <i>Set de fixation murale, pour montage sans meuble sous-évier</i>				119,-

Spare parts / Pièce de rechange

6323 00 XX	Double-bowl sink / <i>2 cuves</i>	1.221,00	1.393,00	1.508,00	
8323 00 K2	Strainer bowl, transparent / <i>Vide-sauce, transparent</i>				46,-
9208 49 00	Fastening set for installation with cabinet / <i>Set de fixation pour montage avec meuble sous-évier</i>				42,-
8262 00 61	Waste system basket strainer, chrome / <i>Vidage manuel, chromé</i>				76,-
8232 00 61	Waste system pop-up, chrome / <i>Vidage automatique, chromé</i>				145,-

For XX, please enter colour number, see page 4 / *Préciser le code couleur à la place de XX, voir page 4*

Installation instruction, see page 79 - 80, Installation measurements, see page 74 - 76 / *Notice de montage, voir page 79 - 80, Cotes de montage, voir page 74 - 76*

**The colors KD, JO, KG, TR: Made to order, delivery time six weeks plus /

Les couleurs KD, JO, KG, TR: Fabrication sur commande, délai de livraison allongé de 6 semaines

Engineering data / Informations techniques

2 semi punched holes for fittings / *2 trous amorcés*

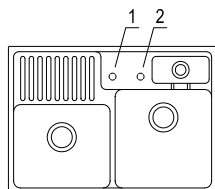


Minimum width of undersink cabinet: 90 cm / *Meuble sous-évier : 90 cm*

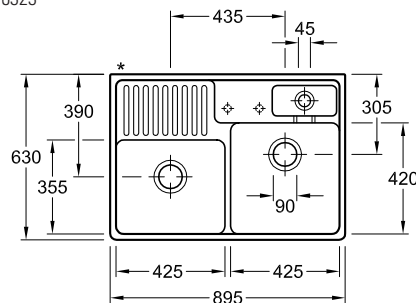
2 basins, closable / *2 cuves pouvant être fermées*

View of holes for tap fittings / *Vue d'ensemble des trous*

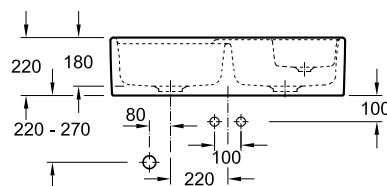
6323



6323



*unglazed / *côté non emailé*



When ordering, please specify the tap hole you would like us to drill for you, by using tap hole reference number (see page 2). Diameter: ca. 35 mm

Additional charge: 9,00 €/tap hole. /

Perçage des trous de robinetterie : indiquer le(s) numéro(s) lors de la commande. (voir page 2).

Diamètre : environ 35 mm

Supplément : 9,00 € par trou.

Registered design / *Modèle déposé*

SINGLE-BOWL SINK | EVIER TRADITION (1 CUVE)

in / en



Assembly on a vanity unit or wall-mounted / Installation sur un meuble sous lavabo ou bien fixé au mur

Ref. Référence	Description	Classicline** ceramicplus	Premiumline** ceramicplus	Trendline** ceramicplus	Euro
6320 61 XX	Single-bowl sink inclusive waste system basket strainer and fastening set for installation with cabinet 1 cuve inclus vidage manuel et set de fixation pour montage avec meuble sous-évier	799,00	893,00	955,00	
6320 62 XX	Single-bowl sink inclusive waste system pop-up and fastening set for installation with cabinet 1 cuve inclus vidage automatique et set de fixation pour montage avec meuble sous-évier	885,00	979,00	1.041,00	

Optional / en option

9236 10 LC	Soap dispenser, stainless steel massive / Distributeur de savon, massif acier inoxydable				122,-
9236 10 LE	Soap dispenser, stainless steel massive polished / Distributeur de savon, massif acier inoxydable poli				122,-
9406 00 00	Siphon				22,-
9405 06 61	Cover cap for turn lever for 9405 03 / 9405 07, chrome Bouton pour mécanisme 9405 03 / 9405 07, chromé				23,-
9405 06 LB	Cover cap for turn lever for 9405 03 / 9405 07, stainless steel finish (included) Bouton pour mécanisme 9405 03 / 9405 07, finition acier inoxydable (inclus)				39,-
9208 47 00	Fastening set for wall-mounting without cabinet Set de fixation murale, pour montage sans meuble sous-évier				119,-

Spare parts / Pièce de rechange

6320 00 XX	Single-bowl sink / 1 cuve	698,00	792,00	854,00	
9208 49 00	Fastening set for installation with cabinet / Set de fixation pour montage avec meuble sous-évier				42,-
8270 00 61	Waste system basket strainer, chrome / Vidage manuel, chromé				59,-
8233 00 61	Waste system pop-up, chrome / Vidage automatique, chromé				145,-

For XX, please enter colour number, see page 4 / Préciser le code couleur à la place de XX, voir page 4

Installation instruction, see page 79 - 80, Installation measurements, see page 74 - 76 / Notice de montage, voir page 79 - 80, Cotes de montage, voir page 74 - 76

**The colors KD, JO, KG, TR: Made to order, delivery time six weeks plus /
Les couleurs KD, JO, KG, TR: Fabrication sur commande, délai de livraison allongé de 6 semaines

Engineering data / Informations techniques

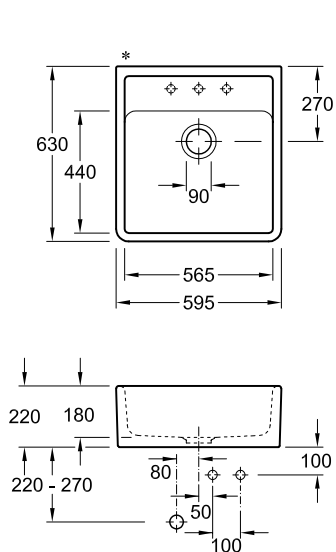
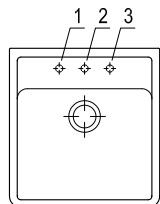
3 semi punched holes for fittings / 3 trous amorcés



Minimum width of undersink cabinet: 60 cm /
Meuble sous-évier : 60 cm

View of holes for tap fittings / Vue d'ensemble des trous

6320



*unglazed / côté non emailé

When ordering, please specify the tap hole you would like us to drill for you, by using tap hole reference number (see page 2). Diameter: ca. 35 mm

Additional charge: 9,00 €/tap hole. /

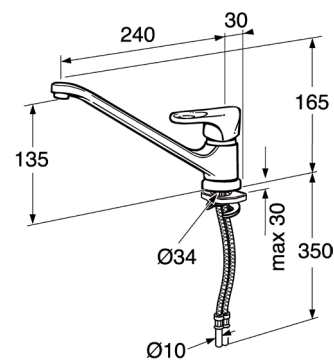
Perçage des trous de robinetterie : indiquer le(s) numéro(s) lors de la commande. (voir page 2).

Diamètre : environ 35 mm

Supplément : 9,00 € par trou.

Registered design / Modèle déposé

Amy	Reference Référence	Euro
Single-lever mixer for sink / <i>Mitigeur pour éviers sur meuble</i>		
Cast outlet: swivel / <i>Bec verseur en fonte : orientable</i>		
chrome / <i>chromé</i>	8279 00 61	222,00
Stainless steel finish / <i>Finition acier inoxydable</i>	8279 00 LB	325,00
all colours * / <i>toutes les coloris céramique *</i>	8279 00 XX	291,00

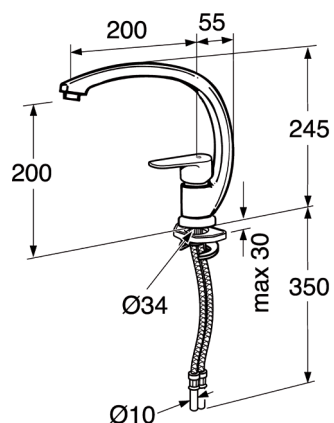


Energy-saving function (e-TAP) can be deactivated / *La fonction économie d'énergie (e-TAP) peut être désactivée*
 Water-saving function (EcoFunktion) can be deactivated / *La fonction économie d'eau (fonction Éco) peut être désactivée*



Prior to selling tap fittings, please check the connections in your country and whether the tap fitting concerned meets the local criteria / *Veillez vérifier les raccords avant de les vendre dans votre pays et vous assurer que la robinetterie est conforme aux critères d'agrément locaux.*

Arion	Reference Référence	Euro
Single-lever mixer for sink / <i>Mitigeur pour éviers sur meuble</i>		
Cast outlet: swivel / <i>Bec verseur en fonte : orientable</i>		
chrome / <i>chromé</i>	8278 00 61	325,00
Stainless steel finish / <i>Finition acier inoxydable</i>	8278 00 LB	476,00
all colours * / <i>toutes les coloris céramique *</i>	8278 00 XX	430,00



Energy-saving function (e-TAP) can be deactivated / *La fonction économie d'énergie (e-TAP) peut être désactivée*
 Water-saving function (EcoFunktion) can be deactivated / *La fonction économie d'eau (fonction Éco) peut être désactivée*



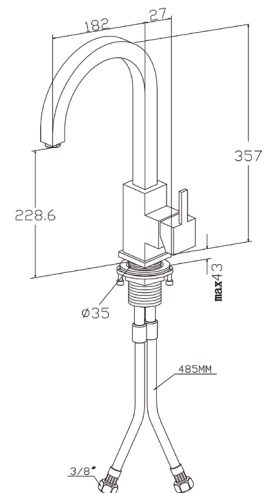
Prior to selling tap fittings, please check the connections in your country and whether the tap fitting concerned meets the local criteria / *Veillez vérifier les raccords avant de les vendre dans votre pays et vous assurer que la robinetterie est conforme aux critères d'agrément locaux.*

* Please replace XX in the article numbers with the correct colour code. See page 4.
 * *Veillez, dans le code article, remplacer les lettres XX par la référence de la couleur. Voir page 4.*

ARTist**	Reference Référence	Euro
-----------------	--------------------------------	-------------

Single-lever mixer for sink / *Mitigeur pour éviers sur meuble*

Stainless steel / <i>Finition acier inoxydable</i>	9255 00 LC	577,00
--	-------------------	--------



** not recommended for / *non recommandé pour* : Metric Art 60 (6792)

Prior to selling tap fittings, please check the connections in your country and whether the tap fitting concerned meets the local criteria / *Veillez vérifier les raccords avant de les vendre dans votre pays et vous assurer que la robinetterie est conforme aux critères d'agrément locaux.*

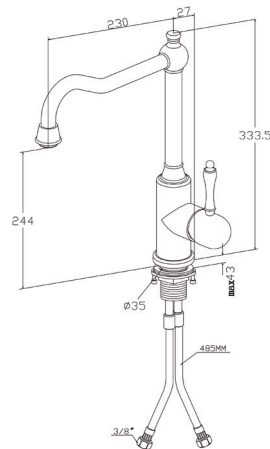
Avia**	Reference Référence	Euro
---------------	--------------------------------	-------------

Single-lever mixer for sink / *Mitigeur pour éviers sur meuble*

Stainless steel / <i>Finition acier inoxydable</i>	9241 00 LC	438,00
--	-------------------	--------

Stainless steel polished / <i>Acier inoxydable poli</i>	9241 00 LE	438,00
---	-------------------	--------

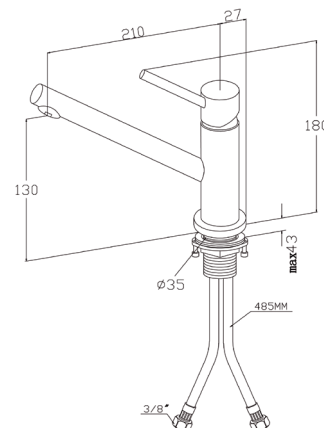
Stainless steel aura / <i>Acier inoxydable, aura</i>	9241 00 LF	505,00
--	-------------------	--------



** not recommended for / *non recommandé pour* : Metric Art 60 (6792)

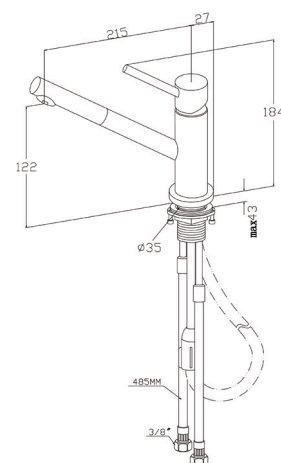
Prior to selling tap fittings, please check the connections in your country and whether the tap fitting concerned meets the local criteria / *Veillez vérifier les raccords avant de les vendre dans votre pays et vous assurer que la robinetterie est conforme aux critères d'agrément locaux.*

Como	Reference Référence	Euro
Single-lever mixer for sink / <i>Mitigeur pour éviers sur meuble</i>		
Stainless steel / <i>Finition acier inoxydable</i>	9251 00 LC	288,00
Stainless steel polished / <i>Acier inoxydable poli</i>	9251 00 LE	288,00
all colours * / <i>toutes les coloris céramique *</i>	9251 00 XX	390,00



Prior to selling tap fittings, please check the connections in your country and whether the tap fitting concerned meets the local criteria / *Veillez vérifier les raccords avant de les vendre dans votre pays et vous assurer que la robinetterie est conforme aux critères d'agrément locaux.*

Como Shower	Reference Référence	Euro
Single-lever mixer for sink / <i>Mitigeur pour éviers sur meuble</i>		
Spray wand: integrated, retractable / <i>Douchette : intégrée et extractible</i>		
Stainless steel / <i>Finition acier inoxydable</i>	9252 00 LC	386,00
Stainless steel polished / <i>Acier inoxydable poli</i>	9252 00 LE	386,00
Body stainless steel polished Spray wand: all colours * <i>Corps acier inoxydable poli</i> <i>Douchette : toutes les coloris céramique *</i>	9252 03 XX	425,00

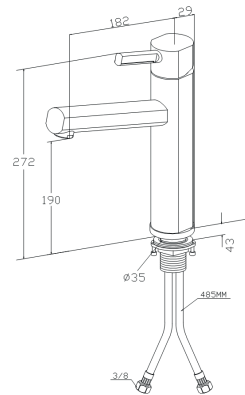


Prior to selling tap fittings, please check the connections in your country and whether the tap fitting concerned meets the local criteria / *Veillez vérifier les raccords avant de les vendre dans votre pays et vous assurer que la robinetterie est conforme aux critères d'agrément locaux.*

* Please replace XX in the article numbers with the correct colour code. See page 4.

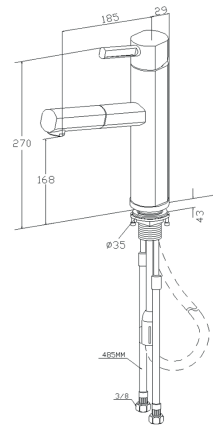
* *Veillez, dans le code article, remplacer les lettres XX par la référence de la couleur. Voir page 4.*

Como Style	Reference Référence	Euro
Single-lever mixer for sink / <i>Mitigeur pour éviers sur meuble</i>		
stainless steel massive massif acier inoxydable	9259 00 LC	390,-
stainless steel massive polished massif acier inoxydable poli	9259 00 LE	390,-



Prior to selling tap fittings, please check the connections in your country and whether the tap fitting concerned meets the local criteria / *Veillez vérifier les raccords avant de les vendre dans votre pays et vous assurer que la robinetterie est conforme aux critères d'agrément locaux.*

Como Shower Style	Reference Référence	Euro
Single-lever mixer for sink / <i>Mitigeur pour éviers sur meuble</i>		
stainless steel massive massif acier inoxydable	9260 00 LC	483,-
stainless steel massive polished massif acier inoxydable poli	9260 00 LE	483,-



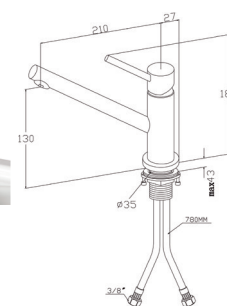
Prior to selling tap fittings, please check the connections in your country and whether the tap fitting concerned meets the local criteria / *Veillez vérifier les raccords avant de les vendre dans votre pays et vous assurer que la robinetterie est conforme aux critères d'agrément locaux.*

Como Window

	Reference Référence	Euro
--	------------------------	------

Single-lever mixer for sink / Mitigeur pour éviers sur meuble

Stainless steel / Finition acier inoxydable	9257 00 LC	346,00
---	------------	--------



Prior to selling tap fittings, please check the connections in your country and whether the tap fitting concerned meets the local criteria / Veuillez vérifier les raccords avant de les vendre dans votre pays et vous assurer que la robinetterie est conforme aux critères d'agrément locaux.

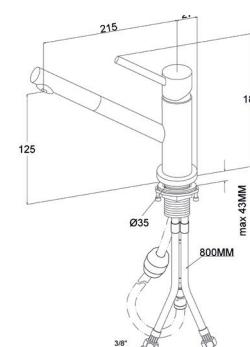
Como Shower Window

	Reference Référence	Euro
--	------------------------	------

Single-lever mixer for sink / Mitigeur pour éviers sur meuble

Spray wand: integrated, retractable / Douchette : intégrée et extractible

stainless steel massive / Acier inoxydable	9258 00 LC	463,-
--	------------	-------



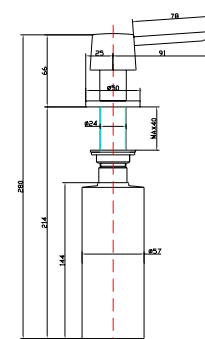
Prior to selling tap fittings, please check the connections in your country and whether the tap fitting concerned meets the local criteria / Veuillez vérifier les raccords avant de les vendre dans votre pays et vous assurer que la robinetterie est conforme aux critères d'agrément locaux.

Soap dispenser

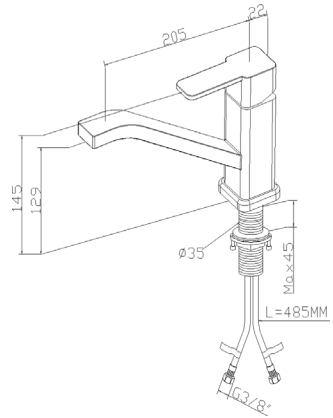
	Reference Référence	Euro
--	------------------------	------

Stainless steel / Finition acier inoxydable	9236 10 LC	122,00
---	------------	--------

Stainless steel polished / Acier inoxydable poli	9236 10 LE	122,00
--	------------	--------

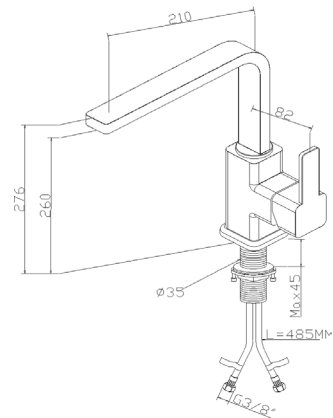


Cosi	Reference Référence	Euro
Single-lever mixer for sink / <i>Mitigeur pour éviers sur meuble</i>		
stainless steel massive massif acier inoxydable	9263 00 LC	277,-
stainless steel massive polished massif acier inoxydable poli	9263 00 LE	277,-



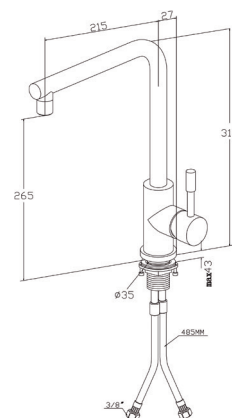
Prior to selling tap fittings, please check the connections in your country and whether the tap fitting concerned meets the local criteria / *Veillez vérifier les raccords avant de les vendre dans votre pays et vous assurer que la robinetterie est conforme aux critères d'agrément locaux.*

Cosi Sky	Reference Référence	Euro
Single-lever mixer for sink / <i>Mitigeur pour éviers sur meuble</i>		
stainless steel massive massif acier inoxydable	9264 00 LC	386,-
stainless steel massive polished massif acier inoxydable poli	9264 00 LE	386,-



Prior to selling tap fittings, please check the connections in your country and whether the tap fitting concerned meets the local criteria / *Veillez vérifier les raccords avant de les vendre dans votre pays et vous assurer que la robinetterie est conforme aux critères d'agrément locaux.*

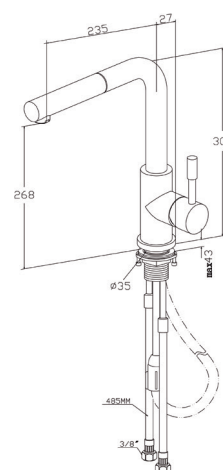
Modern Steel	Reference Référence	Euro
Single-lever mixer for sink / <i>Mitigeur pour éviers sur meuble</i>		
Stainless steel / <i>Finition acier inoxydable</i>	9668 01 LC	481,00
Stainless steel polished / <i>Acier inoxydable poli</i>	9668 01 LE	481,00



** not recommended for / *non recommandé pour* : Metric Art 60 (6792)

Prior to selling tap fittings, please check the connections in your country and whether the tap fitting concerned meets the local criteria / *Veillez vérifier les raccords avant de les vendre dans votre pays et vous assurer que la robinetterie est conforme aux critères d'agrément locaux.*

Steel Shower	Reference Référence	Euro
Single-lever mixer for sink / <i>Mitigeur pour éviers sur meuble</i>		
Spray wand: integrated, retractable / <i>Douchette : intégrée et extractible</i>		
Stainless steel / <i>Finition acier inoxydable</i>	9697 01 LC	543,00

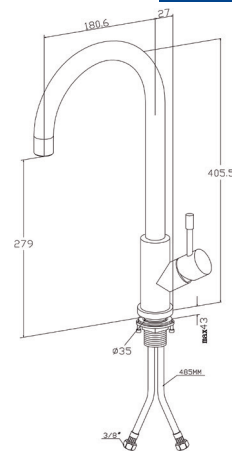


Prior to selling tap fittings, please check the connections in your country and whether the tap fitting concerned meets the local criteria / *Veillez vérifier les raccords avant de les vendre dans votre pays et vous assurer que la robinetterie est conforme aux critères d'agrément locaux.*

* Please replace XX in the article numbers with the correct colour code. See page 4.

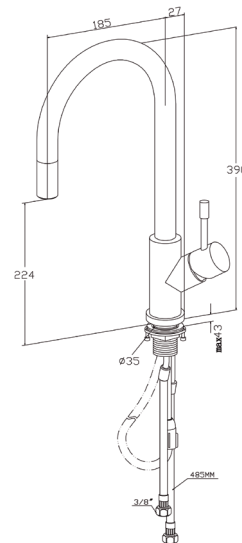
* *Veillez, dans le code article, remplacer les lettres XX par la référence de la couleur. Voir page 4.*

Umbrella	Reference Référence	Euro
Single-lever mixer for sink / <i>Mitigeur pour éviers sur meuble</i>		
Stainless steel / <i>Finition acier inoxydable</i>	9253 00 LC	397,00
Stainless steel polished / <i>Acier inoxydable poli</i>	9253 00 LE	397,00
Stainless steel Rosegold / <i>Finition acier inoxydable Rosegold</i>	9253 00 LV	451,00



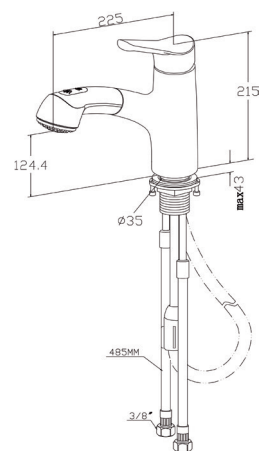
Prior to selling tap fittings, please check the connections in your country and whether the tap fitting concerned meets the local criteria / *Veillez vérifier les raccords avant de les vendre dans votre pays et vous assurer que la robinetterie est conforme aux critères d'agrément locaux.*

Umbrella Flex	Reference Référence	Euro
Single-lever mixer for sink / <i>Mitigeur pour éviers sur meuble</i>		
Spray wand: integrated, retractable / <i>Douchette : intégrée et extractible (Mousseur)</i>		
Stainless steel / <i>Finition acier inoxydable</i>	9254 00 LC	481,00
Stainless steel polished / <i>Acier inoxydable poli</i>	9254 00 LE	481,00
Stainless steel Rosegold / <i>Finition acier inoxydable Rosegold</i>	9254 00 LV	532,00



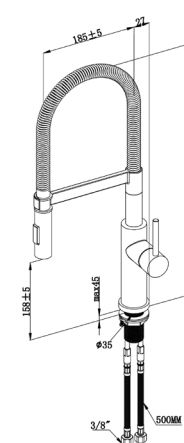
Prior to selling tap fittings, please check the connections in your country and whether the tap fitting concerned meets the local criteria / *Veillez vérifier les raccords avant de les vendre dans votre pays et vous assurer que la robinetterie est conforme aux critères d'agrément locaux.*

Primara	Reference Référence	Euro
Single-lever mixer for sink / <i>Mitigeur pour éviers sur meuble</i>		
Spray wand: integrated, retractable / <i>Douchette : intégrée et extractible</i>		
Stainless steel / <i>Finition acier inoxydable</i>	9242 00 LC	436,00
Body stainless steel Spray wand: all colours * <i>Corps acier inoxydable Douchette : toutes les coloris céramique *</i>	9242 02 XX	497,00



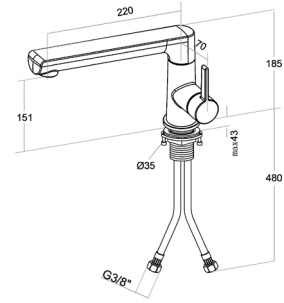
Prior to selling tap fittings, please check the connections in your country and whether the tap fitting concerned meets the local criteria / *Veillez vérifier les raccords avant de les vendre dans votre pays et vous assurer que la robinetterie est conforme aux critères d'agrément locaux.*

Steel Expert	NEW	Reference Référence	Euro
Single-lever mixer for sink / <i>Mitigeur pour éviers sur meuble</i>			
Spray wand: integrated, retractable / <i>Douchette : intégrée et extractible</i>			
Stainless steel / <i>Finition acier inoxydable</i>		9265 00 LC	550,00



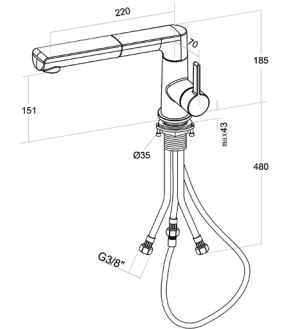
Prior to selling tap fittings, please check the connections in your country and whether the tap fitting concerned meets the local criteria / *Veillez vérifier les raccords avant de les vendre dans votre pays et vous assurer que la robinetterie est conforme aux critères d'agrément locaux.*

Sorano	NEW	Reference Référence	Euro
Single-lever mixer for sink / <i>Mitigeur pour éviers sur meuble</i>			
Stainless steel / <i>Finition acier inoxydable</i>		9266 00 LC	285,00



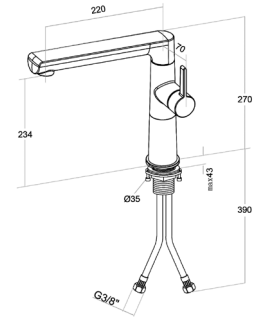
Prior to selling tap fittings, please check the connections in your country and whether the tap fitting concerned meets the local criteria / *Veillez vérifier les raccords avant de les vendre dans votre pays et vous assurer que la robinetterie est conforme aux critères d'agrément locaux.*

Sorano Shower	NEW	Reference Référence	Euro
Single-lever mixer for sink / <i>Mitigeur pour éviers sur meuble</i>			
Spray wand: integrated, retractable / <i>Douchette : intégrée et extractible</i>			
Stainless steel / <i>Finition acier inoxydable</i>		9268 00 LC	375,00



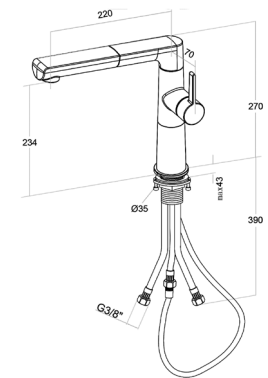
Prior to selling tap fittings, please check the connections in your country and whether the tap fitting concerned meets the local criteria / *Veillez vérifier les raccords avant de les vendre dans votre pays et vous assurer que la robinetterie est conforme aux critères d'agrément locaux.*

Sorano Sky	NEW	Reference Référence	Euro
Single-lever mixer for sink / <i>Mitigeur pour éviers sur meuble</i>			
Stainless steel / <i>Finition acier inoxydable</i>		9267 00 LC	379,00



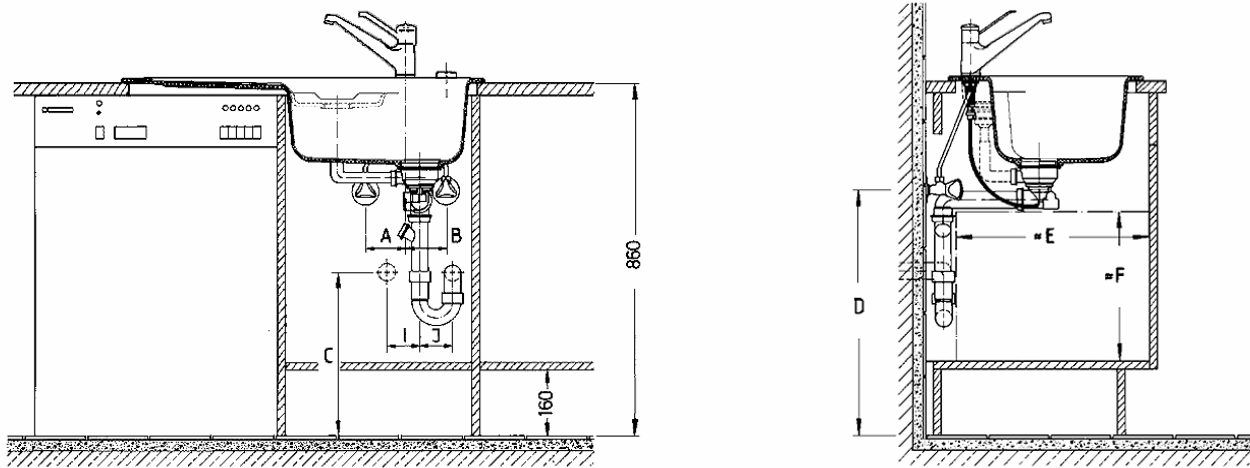
Prior to selling tap fittings, please check the connections in your country and whether the tap fitting concerned meets the local criteria / *Veillez vérifier les raccords avant de les vendre dans votre pays et vous assurer que la robinetterie est conforme aux critères d'agrément locaux.*

Sorano Shower Sky	NEW	Reference Référence	Euro
Single-lever mixer for sink / <i>Mitigeur pour éviers sur meuble</i>			
Spray wand: integrated, retractable / <i>Douchette : intégrée et extractible</i>			
Stainless steel / <i>Finition acier inoxydable</i>		9269 00 LC	469,00

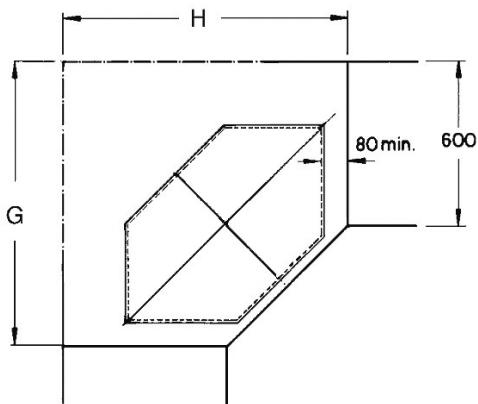


Prior to selling tap fittings, please check the connections in your country and whether the tap fitting concerned meets the local criteria / *Veillez vérifier les raccords avant de les vendre dans votre pays et vous assurer que la robinetterie est conforme aux critères d'agrément locaux.*

INSTALLATION MEASUREMENTS / COTES DE MONTAGE



Installation example for: • *Exemple pour instructions de montage de:*
 ARENA Corner • ARENA Angle 6729,
 SOLO Corner • SOLO Angle 6708



Notice for Undercounter sinks: • Précisions sur les cuves à encastrer par le dessous:

On the combinations 6703 + 6703, 6704 + 6703, 6704 + 6704, 6703 + 6706, 6704 + 6706, 6707 + 6706 und 6707 + 6703 the outlets are grouped together under one of the sinks. •

Pour les combinaisons 6703 + 6703, 6704 + 6703, 6704 + 6704, 6703 + 6706, 6704 + 6706, 6707 + 6706 et 6707 + 6703, les systèmes de vidage sont rassemblés sous une cuve.

INSTALLATION MEASUREMENTS / COTES DE MONTAGE

Sinks / Eviers	Ref. / Réf.	A	B	C	D	E	F	G	H	I	J
ARCHITECTURA 50	3350	50	50	400 - 460	600	460	380	-	-	80	80
ARCHITECTURA 60	3360	50	50	400 - 460	600	460	380	-	-	80	80
ARENA Corner / Angle	6729	Only installation in corner possible / Installation en angle possible uniquement						900	900	80	80
CISTERNA 26	6707	*6	*6	390 - 420	600	460	330	-	-	80	80
CISTERNA 45	6704	*6	*6	390 - 420	600	460	330	-	-	80	80
CISTERNA 50	6703	*6	*6	390 - 420	600	460	330	-	-	80	80
CISTERNA 60C	6706	*6	*6	390 - 420	600	460	330	-	-	80	80
CISTERNA 60B	6702	*6	*6	390 - 420	600	460	330	-	-	80	80
CONDOR 45	6745 ^{*4}	0	100	400 - 480	600	460	380	-	-	80	80
CONDOR 45	6745 ^{*5}	100	0	400 - 480	600	460	380	-	-	80	80
CONDOR 50	6732 ^{*4}	0	100	400 - 470	600	460	380	-	-	80	80
CONDOR 50	6732 ^{*5}	100	0	400 - 470	600	460	380	-	-	80	80
CONDOR 60	6759	50	50	400 - 480	600	480	380	-	-	80	80
CONDOR 80	6746	80	80	400 - 470	600	460	380	-	-	80	80
FLAVIA 45	3306			400 - 460	600	460	380	-	-	80	80
FLAVIA 50	3305			400 - 460	600	460	380	-	-	80	80
FLAVIA 60	3304			400 - 460	600	460	380	-	-	80	80
LAGORPURE 45	3302 ^{*4}	0	100	400 - 470	600	480	380	-	-	80	80
LAGORPURE 45	3302 ^{*5}	100	0	400 - 470	600	480	380	-	-	80	80
LAGORPURE 50	3301 ^{*4}	0	100	400 - 470	600	480	380	-	-	80	80
LAGORPURE 50	3301 ^{*5}	100	0	400 - 470	600	480	380	-	-	80	80
LAOLA 50	6778 ^{*4}	100	0	400 - 460	600	460	370	-	-	80	80
LAOLA 50	6778 ^{*5}	0	100	400 - 460	600	460	370	-	-	80	80
METRIC ART 60	6792 ^{*4}	100	0	430 - 490	600	460	390	-	-	80	80
NEW WAVE 60	6716	50	50	400 - 470	600	460	380	-	-	80	80
SOLO Corner / Angle	6708	Only installation in corner possible / Installation en angle possible uniquement						900	900	80	80
SUBWAY 45	6714 ^{*2}	50	50	400 - 460	600	460	370	-	-	-	80
SUBWAY 45	6772 ^{*2}	50	50	400 - 460	600	460	370	-	-	80	-
SUBWAY 45 flat	6714 1F/2F ^{*2}	50	50	400 - 450	600	460	360	-	-	-	80
SUBWAY 45 flat	6772 1F/2F ^{*2}	50	50	400 - 450	600	460	360	-	-	80	-
SUBWAY 45 SU	3324	*6	*6	400 - 460	600	460	330	-	-	80	80
SUBWAY 45 XS	6781 ^{*6}	*6	*6	400 - 460	600	460	370	-	-	80	80
SUBWAY 45 XS flat	6781 0F ^{*6}	*6	*6	400 - 460	600	460	360	-	-	-	80
SUBWAY 50	6713 ^{*8}	50	50	400 - 460	600	460	370	-	-	-	80
SUBWAY 50	6773 ^{*8}	50	50	400 - 460	600	460	370	-	-	80	-
SUBWAY 50 flat	6713 1F/2F ^{*8}	50	50	400 - 450	600	460	360	-	-	-	80
SUBWAY 50 flat	6773 1F/2F ^{*8}	50	50	400 - 450	600	460	360	-	-	80	-
SUBWAY 50 S	3315	0	100	400 - 460	600	460	370	-	-	80	-
SUBWAY 50 S flat	3315 0F	0	100	400 - 460	600	460	360	-	-	80	-
SUBWAY 50 SU	3325	*6	*6	400 - 460	600	460	330	-	-	80	80
SUBWAY 60	6712	50	50	400 - 460	600	460	370	-	-	-	80
SUBWAY 60	6770	50	50	400 - 460	600	460	370	-	-	80	-
SUBWAY 60 flat	6712 1F/2F ^{*8}	50	50	400 - 450	600	460	360	-	-	-	80
SUBWAY 60 flat	6770 1F/2F ^{*8}	50	50	400 - 450	600	460	360	-	-	80	-
SUBWAY 60 S	3309	0	100	400 - 460	600	460	370	-	-	80	-
SUBWAY 60 S flat	3309 1F/2F	0	100	400 - 450	600	460	370	-	-	80	-
SUBWAY 60 SU	3310	*6	*6	390 - 420	600	460	330	-	-	80	80

INSTALLATION MEASUREMENTS / COTES DE MONTAGE

Sinks / Eviers	Ref. / Réf.	A	B	C	D	E	F	G	H	I	J
SUBWAY 60 XL	6718	100	0	400 - 460	600	460	370	-	-	-	80
SUBWAY 60 XL	6719	0	100	400 - 460	600	460	370	-	-	80	-
SUBWAY 60 XL flat	6718 1F/2F	100	0	400 - 450	600	460	370	-	-	-	80
SUBWAY 60 XL flat	6719 1F/2F	0	100	400 - 450	600	460	370	-	-	80	-
SUBWAY 60 XM	6780* ⁸	50	50	400 - 460	600	460	370	-	-	-	80
SUBWAY 60 XM flat	6780 1F/2F* ⁸	50	50	400 - 450	600	460	360	-	-	-	80
SUBWAY 60 XR	6721	50	50	400 - 460	600	460	370	-	-	-	80
SUBWAY 60 XR	6720	50	50	400 - 460	600	460	370	-	-	80	-
SUBWAY 60 XR flat	6721 1F/2F	50	50	400 - 450	600	460	360	-	-	-	80
SUBWAY 60 XR flat	6720 1F/2F	50	50	400 - 450	600	460	360	-	-	80	-
SUBWAY 60 XU	6758	* ⁶	* ⁶	390 - 420	600	460	330	-	-	80	80
SUBWAY 80 reversible / réversible	6726* ¹	50	50	400 - 460	600	460	370	-	-	-	80
TIMELINE 60	6790* ⁴	100	0	400 - 460	600	460	370	-	-	80	80
TIMELINE 60 flat	6790 1F/2F* ⁴	100	0	400 - 450	600	460	360	-	-	80	80
TIMELINE 50	3307* ⁴	100	0	400 - 460	600	460	370	-	-	-	80
TIMELINE 50 flat	3307 1F/2F* ⁴	100	0	400 - 460	600	460	360	-	-	-	80
TIMELINE 45	6791* ⁴	100	0	400 - 460	600	460	370	-	-	80	-
TIMELINE 45 flat	6791 1F/2F* ⁴	100	0	400 - 450	600	460	360	-	-	80	-

*1 The installation measurements for installation of the fitting in the middle. / Les cotes de montage sont indiquées pour le montage de robinetterie au milieu.

*2 The installation measurements for installation of the fitting in the hole near the basin. / Les cotes de montage sont indiquées pour le montage de robinetterie dans le trou à côté du bac.

*4 The installation measurements for installation of the bowl right. / Les cotes de montage sont indiquées pour le montage avec égouttoir à gauche.

*5 The installation measurements for installation of the bowl left. / Les cotes de montage sont indiquées pour le montage avec égouttoir à droite.

*6 Dependent of the position of the tap fittings. / En fonction de l'emplacement de la robinetterie.

*7 Measured from the middle of the 90mm waste outlet. / Mesurée à partir du centre du vidage Ø 90 mm.

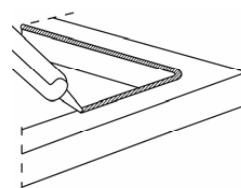
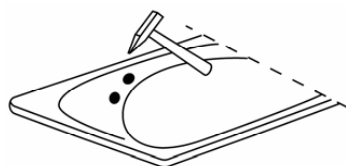
*8 When installing in the central tap hole. / Pour montage dans le trou de robinetterie central.

INSTALLATION INSTRUCTIONS FOR CERAMIC SINKS (DROP-IN INSTALLATION) / NOTICE DE MONTAGE POUR ÉVIERS EN CÉRAMIQUE (ENCASTREMENT PAR RECOUVREMENT)

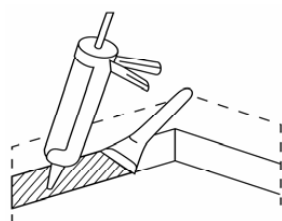
Sinks / Eviers	Ref. / Réf.	Countertop cutout/ Découpe du plan de travail
ARCHITECTURA 50	3350	83,0 x 48,0 cm
ARCHITECTURA 60	3360	97,0 x 48,0 cm
ARENA Corner	6729	see attached template / selon gabarit joint
CONDOR 45	6745	76,0 x 47,0 cm
CONDOR 50	6744	82,5 x 47,0 cm
CONDOR 60	6759	97,0 x 47,0 cm
CONDOR 80	6746	113,0 x 47,0 cm
FLAVIA 45	3306	77,0 x 48,0 cm
FLAVIA 50	3305	87,0 x 48,0 cm
FLAVIA 60	3304	98,0 x 48,0 cm
LAGORPURE 45	3302	see attached template / selon gabarit joint
LAGORPURE 50	3301	see attached template / selon gabarit joint
LAOLA 50	6778	86,5 x 47,0 cm
METRIC ART 60	6792	96,0 x 47,0 cm
NEW WAVE 60	6716	see attached template / selon gabarit joint
SOLO Corner	6708	see attached template / selon gabarit joint
SUBWAY 45	6714 / 6772	74,0 x 48,0 cm
SUBWAY 50	6713 / 6773	88,0 x 48,0 cm
SUBWAY 50 S	3315	49,5 x 48 cm
SUBWAY 60	6712 / 6770	97,0 x 48,0 cm
SUBWAY 60 S	3309	57,0 x 48,0 cm
SUBWAY 60 XL	6719 / 6718	97,0 x 48,0 cm
SUBWAY 60 XM	6780	59,0 x 48,0 cm
SUBWAY 60 XR	6721 / 6720	97,0 x 48,0 cm
SUBWAY 45 XS	6781	44,5 x 48,0 cm
SUBWAY 80	6726	113,0 x 48,0 cm
TIMELINE 45	6791	77,0 x 48,0 cm
TIMELINE 50	3307	87,0 x 48,0 cm
TIMELINE 60	6790	97,0 x 48,0 cm

For the installation you need: 1 tube of silicone rubber. / Pour le montage est nécessaire de l'enduit au silicone.

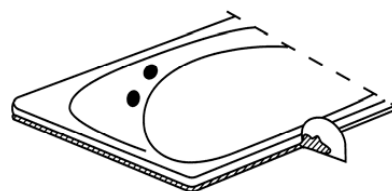
- ◆ 1. Pierce the tap holes from the glazed side and install all fittings. The use of a pillar tap wrench facilitates installation of the mixer. /
Le trou de robinet ne doit être percé qu'à partir de la **partie supérieure émaillée de l'évier, et jamais à partir de la partie inférieure!**
Percer le trou préformé du haut vers le bas à l'aide d'un marteau et d'un pointeau.



- ◆ 2. Prepare countertop cutout according to the dimensions stated in the table. Check the fit by carefully lowering the sink into the cutout. Then remove the sink and set it down on its protected edge. / Découper le plan de travail selon les cotes indiquées ci-contre. Vérifier l'exactitude de la découpe en posant très prudemment l'évier dans l'emplacement prévu.



- ◆ 4. Apply a uniform coat of silicone rubber compound around the bottom side of the supporting rim. Proceed in accordance with the instructions printed on the tube. / Appliquer une couche régulière de mastic au silicone sur la surface inférieure du bord d'appui. Veuillez respecter les conditions d'utilisation mentionnées sur le tube.



- ◆ 3. Remove residual sawdust from cut surface, then till it with silicone. / Débarrasser les bords découpés des restes de sciure et les enduire de silicone à l'aide de la spatule.

- ◆ 5. Tear off the adhesive-strip edge protector and carefully insert the sink into the cutout. Remove excess silicone rubber. Connect the supply and drain lines. / Mettre l'évier en place et lisser le joint d'un doigt mouillé en enlevant le surplus de mastic. Brancher la robinetterie et le siphon.

INSTALLATION INSTRUCTIONS FOR CERAMIC SINKS / NOTICE DE MONTAGE POUR ÉVIERS EN CÉRAMIQUE

PLEASE NOTE / ATTENTION

Examine the sink for damage BEFORE INSTALLATION. Only install a sink that is in perfect condition. /
AVANT L'INSTALLATION, vérifiez que l'évier n'est pas endommagé. N'installer un évier que s'il est dans un état irréprochable.

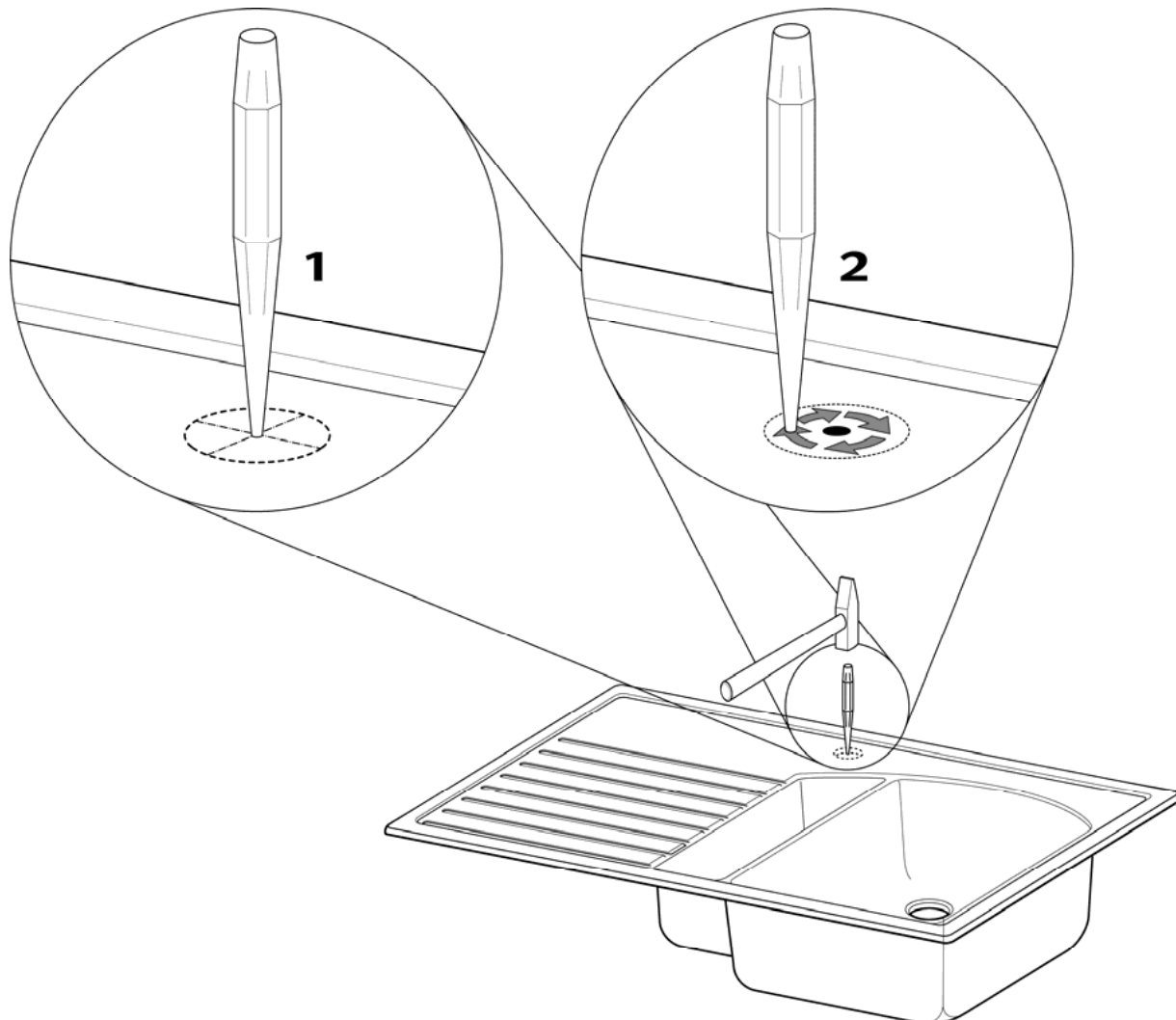
IMPORTANT! Always wear protective goggles and suitable protective clothing when knocking out the tap hole! /
IMPORTANT! Ne travailler qu'avec des lunettes protectrices et des vêtements adéquats.

BEFORE INSTALLATION knock out the taps holes required as follows: /
AVANT L'INSTALLATION de l'évier, procéder de la façon suivante pour percer les trous de robinets nécessaires :

- Carefully transfer the centre of the tap hole required from the lower side of the sink onto the glazed upper side and mark. /
A partir de l'envers de l'évier, transposer et marquer sur la partie supérieure émaillée de l'évier le centre du trou désiré.

Only ever knock a tap hole through from the GLAZED UPPER SIDE OF THE SINK, NEVER FROM THE LOWER SIDE! /
*Le trou de robinet ne doit être défoncé qu'à partir de la **PARTIE SUPÉRIEURE ÉMAILLÉE DE L'ÉVIER**, et **JAMAIS À PARTIR DE LA PARTIE INFÉRIEURE** !*

- Use suitable tools (e.g. hammer and centre punch) to knock the pre-punched tap hole out from above.
Position the punch initially in the centre of the tap hole. Then widen to the diameter required.
Please be very careful not to damage the glaze around the tap hole. /
*Défoncer le trou préformé d'un coup énergique vers le bas à l'aide d'outils adaptés (par exemple marteau et pointeau).
Appliquer d'abord le pointeau au milieu du trou à effectuer. Ensuite élargir le trou au diamètre voulu.
Veiller à ne pas endommager l'émail autour du trou.*



INSTALLATION INSTRUCTIONS / NOTICE DE MONTAGE

Ceramic Sinks 6320 / 6323 / Eviers tradition 6320 et 6323

Please note / Attention:

In order to ensure that any concealed damage caused in transit is identified in good time, the ceramic elements should be examined prior to installation. / Afin de détecter le plus tôt possible les éventuels dommages cachés dus au transport, il importe de s'assurer du parfait état des éléments sanitaires avant de procéder à leur montage.

When installing on metal consoles, the contact surface on the wall must be level and able to withstand pressure. The load-bearing capacity of the bathroom fitting is dependent on the stability of the wall to which it is attached. Plasterboard and similar boarding are thus only permissible when used in conjunction with suitable bearing elements. / **En cas de montage sur des consoles métalliques**, la surface d'appui au mur ou au sol doit être plane et résistante à la pression. De la solidité de la fixation murale dépend la charge admissible de l'élémentsanitaire. Le montage sur des plaques de plâtre ou matériaux similaires n'est autorisé qu'en cas d'utilisation d'éléments de support appropriés.

When installing on a cabinet, a suitable cabinet construction is required. /

En cas de montage sur un meuble, il est indispensable que celui-ci soit conçu de telle sorte qu'il supporte l'évier.

The installation instructions have been carefully drawn up in accordance with the latest knowledge available.

Please read them carefully prior to commencing installation work. Misunderstandings or errors resulting from changes to models of which the installer may not be aware may lead to incorrect installation. / Les instructions de montage ont été rédigées avec soin sur la base des connaissances les plus récentes. Veuillez lire attentivement ces instructions avant de procéder au montage. Des plans manquant de clarté, des erreurs, d'éventuelles modifications de modèles dont l'installateur n'aurait pas encore pris connaissance peuvent, le cas échéant, entraîner des montages erronés.

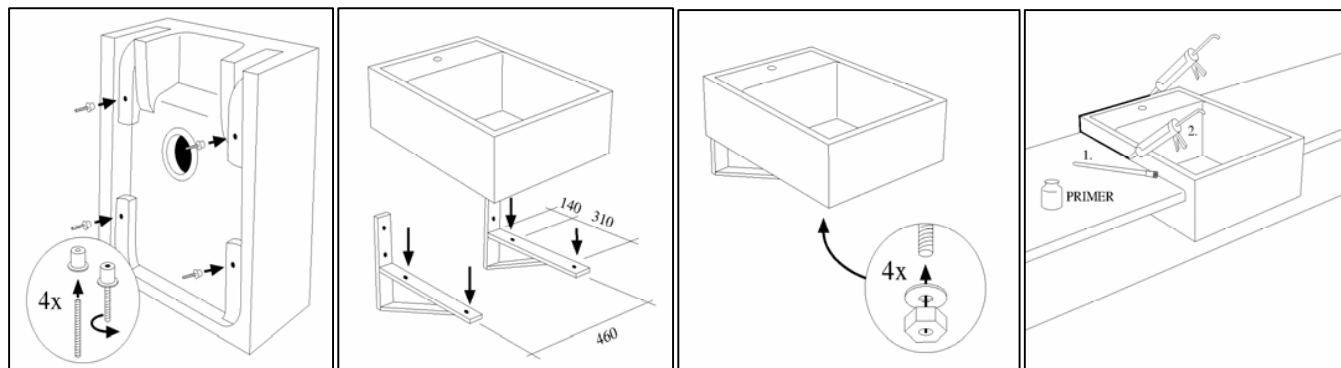
Particularly when larger building projects or series installation work are involved, we therefore recommend you obtain confirmation from our company that the stated installation dimensions are still valid, or carry out a comparison with an article from our current production output. / Il est donc recommandé, notamment en cas de chantiers importants ou de montage en série, de nous consulter pour s'assurer du caractère actuel des cotes de montage imprimées ou de procéder à une comparaison avec un élément de la production en cours.

The advice on installation provided in our literature, written instructions for installation and verbal advice provided by our staff do not establish a legal relationship. / Les conseils d'applications figurant dans nos publications ou instructions de mise en oeuvre écrites, de même que les conseils verbaux de notre personnel ne sont en aucun cas une base de recours juridique.

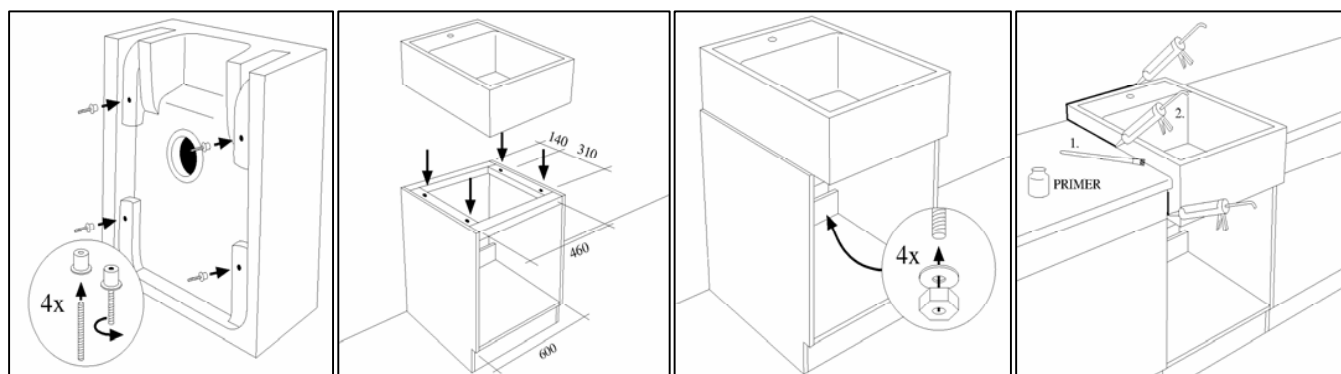
We reserve the right to carry out modifications to products in the interests of technical improvement. /

Sous réserve de modifications techniques allant dans le sens du progrès.

Ceramic Sinks 6320 (installing on metal consoles) / Evier Tradition 6320 (Montage sur des consoles métalliques)

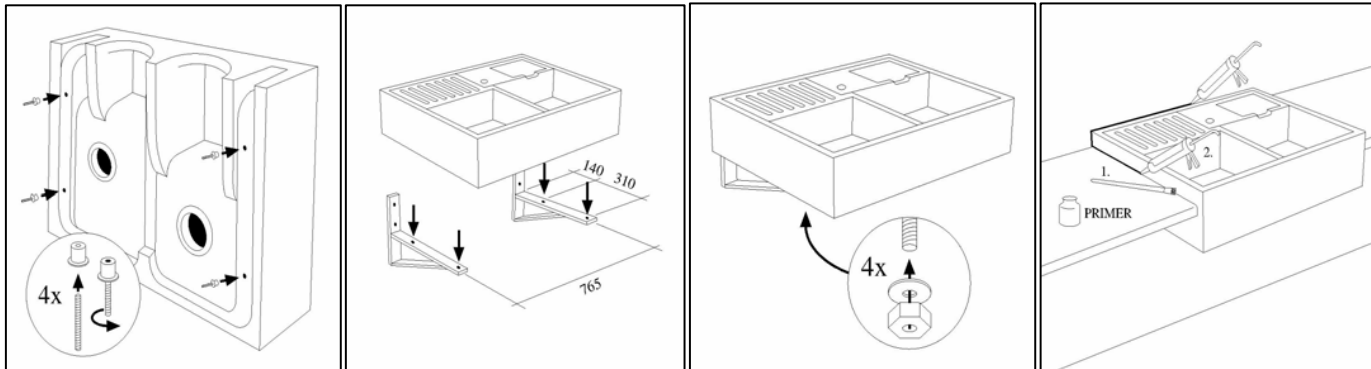


Ceramic Sinks 6320 (installing on a cabinet) / Evier Tradition 6320 (Montage sur un meuble)

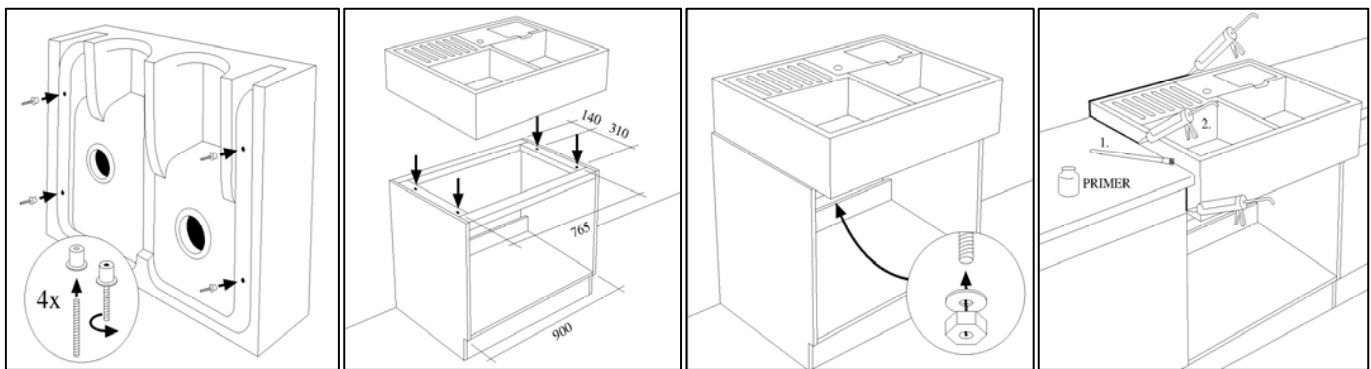


INSTALLATION INSTRUCTIONS / NOTICE DE MONTAGE

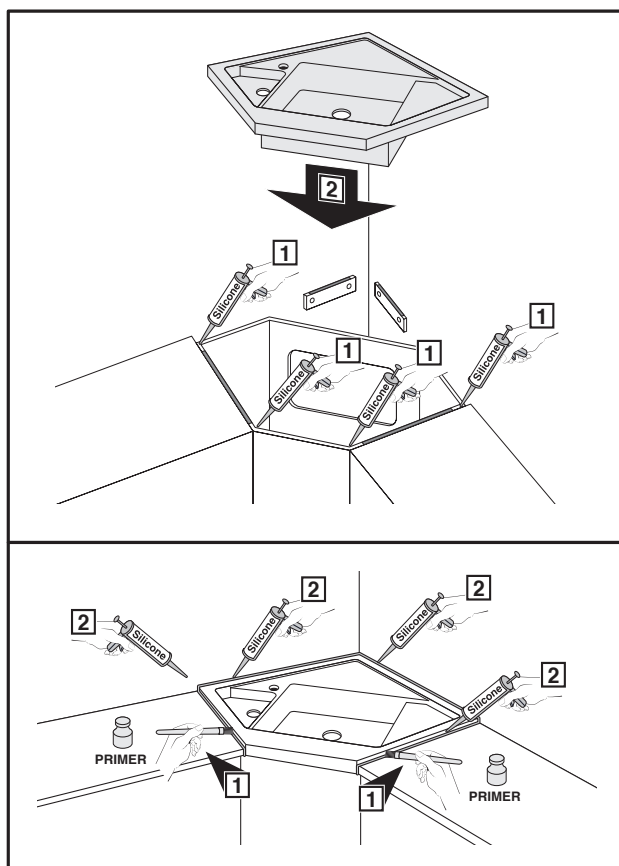
Ceramic Sinks 6323 (installing on metal consoles) / Evier Tradition 6323 (Montage sur des consoles métalliques)



Ceramic Sinks 6323 (installing on a cabinet) / Evier Tradition 6323 (Montage sur un meuble)



Monumentum 3303



MONTAGEANLEITUNG FLÄCHENBÜNDIGE SPÜLEN
NOTICE DE MONTAGE POUR ÉVIERS ENCASTRÉS À FLEUR
INSTALLATION INSTRUCTIONS FOR FLUSH-FIT SINKS

Einbau-Empfehlung
 für flächenbündige Spülen in Naturstein-Arbeitsplatten, Mindestdicke 4cm
Recommandation de montage
 pour éviers encastrés à fleur dans plans de travail en pierre naturelle, épaisseur minimale de 4 cm
Recommendations for installation
 of flush-fit sinks in natural stone worktops, minimum thickness 4 cm

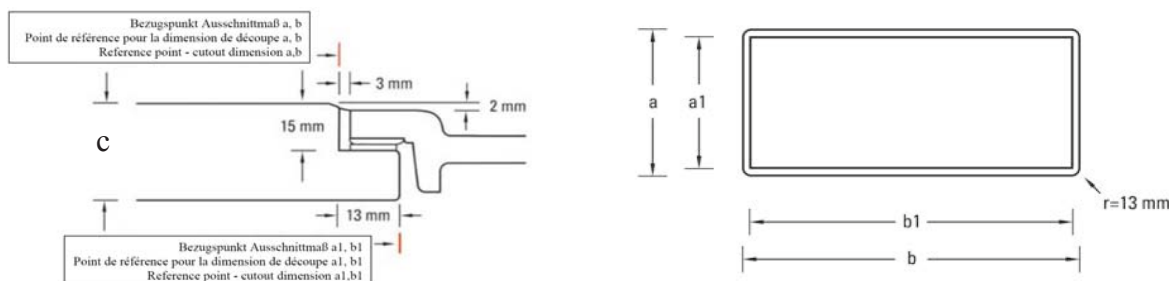
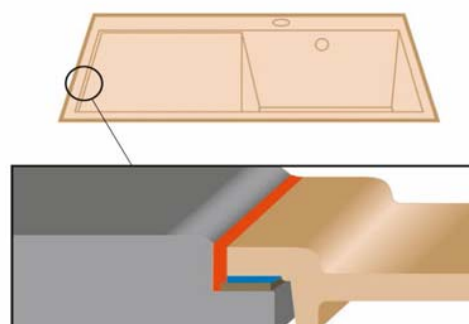
- Naturstein-Arbeitsplatte
 Natural stone worktop
 Plan de travail en pierre naturelle

- Spüle
 Évier
 Sink

- Verfüngungsmaterial Naturstein-Silicon
 (Empfehlung des Naturstein-Lieferanten bzw. des Herstellers beachten)
 Silicone pour jointoement avec pierre naturelle
 (observer les recommandations du fournisseur ou du fabricant de pierre naturelle)
 Natural stone-silicone jointing compound
 (Note recommendations by supplier / manufacturer of natural stone)

- Ausgleichsmasse (beiliegend)
 Matériau souple de compensation (jointe)
 Levelling compound (enclosed)

- Punktweise beiliegende Holzplättchen bzw. Ausgleichsmasse zum Höhenausgleich unterlegen
 Utiliser les cales de bois fournies ou de le matériau pour compenser les différences de hauteur
 Use enclosed wood spacers and/or levelling compound under sink for levelling purposes



Ausschnittmaße:

Dimensions de la découpe :

Coutout dimension:		a	a1	b	b1	c
Subway 60 flat	6712 / 6770 0F	481	971	455	945	40
Subway 60 S flat	3309 0F	481	571	455	545	30
Subway 60 XL flat	6719 / 6718 0F	481	971	455	945	40
Subway 60 XM flat	6780 0F	481	591	455	565	30
Subway 60 XR flat	6721 / 6720 0F	481	971	455	945	40
Subway 50 flat	6713 / 6773 0F	481	886	455	860	40
Subway 50 S flat	3315 0F	481	496	455	470	30
Subway 45 flat	6714 / 6772 0F	481	751	455	725	40
Subway 45 XS flat	6781 0F	481	446	455	420	30
Timeline 60 flat	6790 0F	481	971	455	945	40
Timeline 50 flat	3307 0F	481	871	455	845	40
Timeline 45 flat	6791 0F	481	771	455	745	40

Le kit de montage peut également être commandé pour le client sous la référence 9220 58 00.

The installation kit can also be ordered for customers under article number 9220 58 00.

INSTALLATION INSTRUCTIONS CISTERNA & SUBWAY /

NOTICE DE MONTAGE CISTERNA & SUBWAY

Instructions for installation in natural stone slabs (e.g. granite) with a minimum thickness of 25 mm. / Notice de montage pour l'encastrement dans un plan de travail en pierre naturelle (du granit par exemple). Epaisseur minimum du plan de travail : 25 mm

We recommend the use of cementing materials specifically intended for natural stone. Please follow the manufacturer's instructions. / Nous recommandons d'utiliser de la colle et du joint adapté à la pierre naturelle utilisée, selon les indications du fabricant.

Installation accessories applied: 6 fastening brackets, 6 M5 x 35 screws, 6 M5 x 30 screws, 6 MS dowels /
Accessoires fournis: 6 équerres de fixation, 6 vis M5 x 35, 6 vis M5 x 30, 6 chevilles MS

1. Determine where the sink is to be positioned on the slab and cut out the hole according to the template. Lay the slab face down on an absolutely plane and true, stable surface. Make sure that all surfaces top be cemented are free of grease and otherwise clean and dry.

Apply silicone rubber to the ground rim of the sink.

Lay the sink over the hole in the slab and align. Remove any excess sealant. /

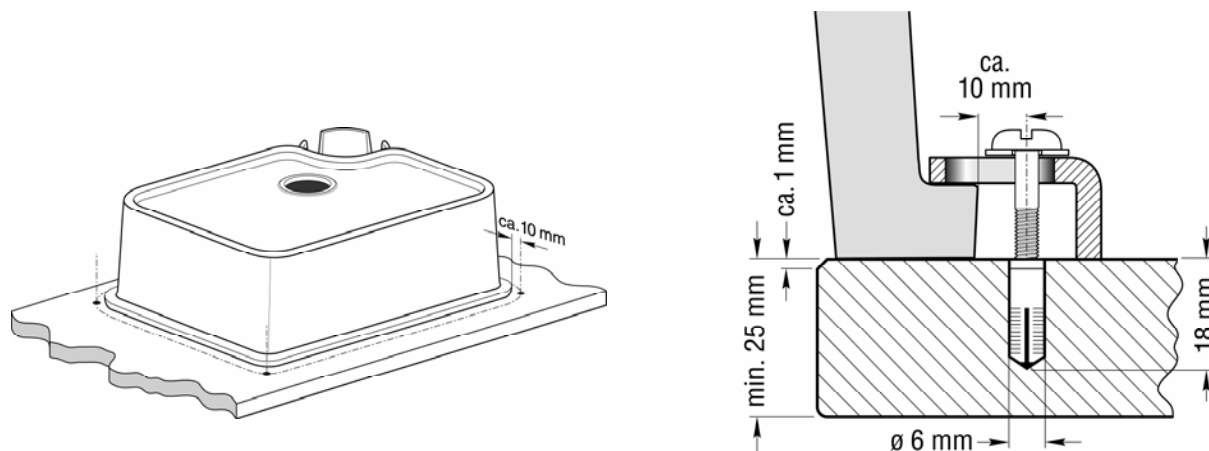
1. Positionnez l'évier sur le plan de travail et procédez à la découpe selon le plan de découpe. Retournez ensuite le plan de travail et posez le sur un support absolument plan et stable. Toutes les surfaces à coller et à étancher doivent être propres, dégraissées et sèches. Enduisez le bord meulé de l'évier de silicone sur toute sa surface. Posez l'évier sur la découpe et ajustez-le à la ligne tracée sur le plan de travail. Retirez le surplus de joint aux silicones.

2. Mark drilling holes on the slab at approx. 10 mm from the outer edge of the sink. Ensure that the sink and brackets fit into the cabinet used. Using a 6 mm carbide drill, drill the holes (without using the percussion feature). Using a 6 mm carbide drill, drill the holes (without using the percussion feature) to 18 mm, not counting the tip, preferably using a depth gauge attachment).

2. Marquez les trous de perçage à 10 mm environ à l'intérieur du bord de l'évier. Veillez à ce que l'évier et les équerres correspondent bien au meuble prévu. Percez des trous d'environ 18 mm (pointe non comprise) à l'aide d'un foret carbure de 6 mm, sans utiliser de percussion. Utilisez si possible une butée de profondeur.

3. Insert the MS special dowels enclosed flush into the holes. Attach the fastening brackets with the screws supplied to the sink and slab. Tighten the screws by hand with a screwdriver. (Do not use a torque lever).

3. Introduire les chevilles spéciales fournies dans les trous à ras du bord. Placez les vis et les équerres comme indiqué sur le croquis. Serrez les vis avec un tournevis sans forcer.



The cut-out dimensions include allowances for ceramic tolerances and a safety margin. In certain cases the countertop may therefore jut over the rim of the washbasin by up to 11 mm (7 mm on 6705). This overhang can be minimised by producing the cut-out according to the contours of the washbasin concerned, thereby observing the ceramic tolerances. /

Les dimensions de la découpe doivent respecter les tolérances de la céramique ainsi qu'un écart de sécurité. Dans certains cas, il est donc possible que le plan de travail dépasse jusqu'à 11 mm (7 mm pour l'article 6705) le bord de l'évier. Ce dépassement peut être réduit en s'aidant du contour de l'évier concerné pour réaliser la découpe. Cependant le bord du plan de travail doit dépasser de 2 mm celui de l'évier. Il faut dans ce cas-là tenir compte des tolérances de la céramique.

When producing the cut-out by means of the template: Recommended distance between edge of cut-out and centre of tap fitting hole: approx. 75 mm /

General Sales and Delivery Conditions of Villeroy & Boch AG - Bath and Wellness Division

Rev. October 2014

I. General

1. These General Sales Conditions shall apply to all offers, sales and deliveries of all branches and subsidiaries of Villeroy & Boch AG.

The Sales Conditions shall apply only in relation to merchants, legal persons of public law or special public assets.

2. Unless otherwise expressly agreed these conditions shall apply for the entire period of the business relationship without us having to expressly refer to such. Any other conditions, in particular purchase conditions of the Purchaser, shall not apply even if such are not expressly rejected in another form. These Sales Conditions shall also apply if we deliver without reservation notwithstanding knowledge of conditions of the Purchaser at variance to our Sales Conditions.

3. Any variation (amendment/ supplement) to these conditions shall be in writing.

4. Any supplementary oral agreements or assurances shall be ineffective unless confirmed by us in writing.

5. In accordance with § 26 Section I of the Law of Data Protection, we advise you that all customer and supplier-related data necessary for a quicker and rational processing of a contract will be collected, stored and processed by us electronically.

II. Offers

1. Our offers are, unless such are described to be binding, non-binding and do not oblige us to accept an order.

2. Upon confirmation of an order a contract is formed in terms of these Sales and Delivery Conditions.

3. If after the formation of a contract our Customer requires amendments or cancel the contract in whole or in part all costs and expenses incurred until such time as well as any other damage resulting (e.g. loss of profit) shall be borne by the Customer. Cancellation is possible only with our approval.

III. Prices and Deliveries

1. The prices shall be determined in accordance with the applicable price lists. As a general principle, invoicing shall be based on the price as applies on the date of the confirmation of order. All prices are exclusive of packing, transport, VAT (MWST) or other official charges or duties.

2. The nature and extent of a delivery shall be determined in accordance with the mutual written declarations of the parties.

3. Deliveries shall be under the conditions set out in the order confirmation (invoices). Any FOB deliveries shall be made only against an irrevocable, confirmed letter of credit.

4. Any goods ordered in error by the Customer as well as any over-ordering of goods or left-over stock shall not be returnable.

5. Delivery shall be ex works and FOB in relation to overseas countries.

6. Delivery dates shall be non-binding as a general principle. Such dates shall be binding only if expressly confirmed as such in the order confirmation. The planned delivery dates shall be those in the order confirmation.

7. A delivery period shall commence with the date of the sending of the written order confirmation.

8. Compliance with the delivery period shall be subject to the completion of all necessary support on the part of the Purchaser as well as compliance with the agreed payment conditions and other duties of the Purchaser. In

the event that these conditions are not fulfilled on time a reasonable extension of the delivery period shall automatically come into force.

9. A delivery deadline shall be met if the goods have left our works or notice has been given of the readiness for delivery by the time of the expiry of the delivery period.

10. The delivery period shall be extended by the period of any disruption and the resulting effects in the case of force majeure, operational disruptions for which we are not responsible, insufficient personnel, energy or raw materials as well as any further unforeseeable circumstances beyond our control and for which we are therefore not responsible.

11. In the event that the delivery period is exceeded by more than two months for any other reasons than those named in III No. 8 and in the event that as a result of written demand, the setting of a further reasonable notice period and the threat of cancellation we default, the Purchaser may after the unsuccessful expiry of the reasonable subsequent period withdraw from the contract to the exclusion of all other rights and claims. The claiming of any damages is excluded insofar as wilful acts or gross negligence are not present on our part.

12. Part deliveries are generally possible.

13. In the event that the delivery is delayed for circumstances for which the Purchaser is responsible, we may dispose of the goods after a reasonable period and supply the Purchaser after an extended period. The statutory provisions for the delay in acceptance shall not be affected hereby. Furthermore, the Purchaser shall compensate for all damage including transport costs. In such case we may either prove our damage or, without any proof, demand a liquidated damages amount of 20 % of the net value of the delivery not accepted. The right to provide evidence of further damage is reserved.

IV. Packing

1. Unless otherwise specifically agreed packing shall take place at our discretion. It shall not be returned unless otherwise agreed with the Customer.

2. Transport packing (e.g. euro container, cartons or boxes) shall be invoiced to the Purchaser. In the case of the sending of re-usable containers a rent or circulation fee shall be invoiced. The re-usable containers shall be returned immediately to the pool via the return logistics. Any costs resulting from non-compliance with this duty shall be invoiced to the Customer. The returning of packing shall be in terms of and in accordance with the applicable statutory provisions.

3. Loading costs shall be borne by the Purchaser.

In case of loading by pool palletes we shall have a direct pallet exchange with the forwarder for loading on the street. If forwarders or vehicles of the Customer are used, the Purchaser shall ensure that the exchange palletes are undamaged. Any missing palletes shall be invoiced to the Purchaser.

V. Transport

1. Transport shall be at the risk of the Purchaser.

2. Risk shall transfer to the Purchaser at the latest with the dispatching of the respective delivery. In the event that the dispatch is delayed as a result of any circumstances for which the Purchaser is responsible the risk shall transfer to the Purchaser on the day the goods were ready for transport.

3. We shall not be liable for any damage to or loss of goods during transport insofar as such is not demonstrably the result of defective packing.

4. Any transport damage shall be reported immediately

to the transport company for verification. The Purchaser shall obtain a confirmation as to the complaint. The record of transport intended for such cases shall be forwarded to us.

VI. Payment Conditions

1. Invoices shall be paid immediately without any deductions. The time of payment shall be the day of the receipt of payment.

2. Failure to pay on time shall result in immediate default.

3. In the event that our outstanding amount is not paid immediately and in full despite a demand for such or in the event that there is reasonable doubt as to the ability to pay or the willingness to pay on the part of the Customer, in particular in relation to objections on bills of exchange or by the failure of cheques or automatic payments to clear as well as by any other delays in payment, or in the event of other payment difficulties, or a substantial deterioration of the economic situation of the Purchaser, in particular in case of pending enforcement proceedings, unsuccessful attachment proceedings, the cessation of payments or pending court or out-of-court settlements, sequestration or insolvency proceedings or in the event of other pending liquidation we may terminate and claim all amounts owing from our business relationship as being due for immediate payment.

4. From the commencement of any default, default interest at the rate of 8 %, for end customers at the rate of 5 %, above the respective basis interest rate of the country in which the debtor maintains its seat of business or the respective basis interest rate of the currency of the invoicing shall be due. The right to make further claims for damages shall not be affected hereby.

5. In the case of payments with acceptance (period not exceeding 3 months), the acceptance of which (no later than 30 days after the date of invoice) is reserved by us on a case by case basis, the total discounting charges shall be borne by the Purchaser. Payments by bills of exchange or cheques shall be valid only after the payment as performance without us having any duty to present or protest in good time.

6. For all methods of payment the date of the receipt of payment shall be deemed to be on the day on which we have the amount at our disposal.

7. The Purchaser may only set off against outstanding debts which are due, which are undisputed or legally determined with no right to appeal.

VII. Retention of Title

1. All deliveries shall be made subject to an extended retention of title. This shall also apply if individual or all outstanding amounts are included in one current invoice and the amount is determined and acknowledged.

2. The delivered goods remain our property until complete payment of all claims arising from the business relationship, regardless of the legal basis, including all supplementary claims (in case of payment by cheque or bill of exchange until the payment on such).

3. The Purchaser shall not pledge any goods subject to the retention of title nor make such subject to any lien. Our goods shall not be further processed by the Purchaser (e.g. decoration etc.) unless such is expressly permitted in writing to do so by the user in an individual case and the restrictions of the user are respected. In case of the further sale of goods subject to retention of title by the Purchaser to third parties in terms of the normal course of business, the Customer shall make its customer subject to similar limitations.

4. The Purchaser shall inform us immediately as to any access by third parties to the goods delivered by us subject

General Sales and Delivery Conditions of Villeroy & Boch AG - Bath and Wellness Division

Rev. October 2014

to retention of title also in the case such access is about to occur. The Purchaser shall notify any third parties accessing the goods or wanting to access the goods that such are our property. Any costs resulting from intervention shall be borne by the Purchaser.

5. The Purchaser may dispose of the goods subject to retention of title in the normal course of business, but shall do so subject to retention of title. The Purchaser hereby assigns to us as a precautionary matter all claims which may be available to the Purchaser as a result of the further sale. The assignment is hereby accepted. The limit of coverage for the assigned claims shall be 110 % of the realisable value of the goods sold and delivered subject to retention of title. The Purchaser may collect any claims. This authorisation shall no longer be effective in the event of a default in payment by the Purchaser.

6. In the event of the goods being returned the Purchaser shall be liable for any deterioration. The expenses of returning the goods shall be, at our choice, 25 % of the value of the goods.

7. The right of the Customer to collect shall be extinguished without any need for an express declaration on our part if the Customer stops payments. We shall make no use of our right to collect insofar as the Customer fulfils its duty of payment. In the event that the Customer is delayed in any payment to us we may take back the goods subject to retention of title and to this end access the premises of the Customer.

8. In the event that the realisable value of the securities exceeds the outstanding amounts due by more than 10 %, we shall, at the request of the Customer, release the excess amount of security.

9. We may at any time demand information from the Purchaser, provided that an outstanding claim to us still exists, as to which goods subject to retention of title are still in the Purchaser's possession, where such goods are located and which customers took the other goods delivered by us in terms of quantity, nature and number. We may further inspect any goods delivered subject to retention of title at any time on site at the premises of the Purchaser and in the event of any threat to our rights, in particular in case of default in payment or unsuccessful attachment proceedings, forced administration, the commencement of settlement or insolvency procedures, take such goods into our possession, sell such or use such without affecting our other rights for compensation including the rights related to non-fulfilment and default.

10. The Purchaser shall insure the goods at its own expense against fire and theft and upon request provide evidence of the conclusion of the insurance policy.

VIII. Product Quality

1. Our products shall be delivered in a condition which is of the first class in accordance with our quality criteria. The normal commercial requirements in relation to material properties, cleanliness and appearance of the surface may be made in relation to these goods.

2. On the basis of the various materials and production procedures variations in colour may appear in a series to products with the same colour designation often depending on the lighting. Production-related variations in size, content, weight, tones and surface quality which are within the normal commercial range of toleration are not defects. There may be colour variations related to printing between the prospectus/catalogue illustration and the product.

3. Damage caused by incorrect use or non-observance of the cleaning and care instructions shall be excluded from the warranty. Acidic and/or caustic cleaning agents may cause damage if used incorrectly.

4. Later changes in the surface, in particular decoration or other changes (e.g. fitting or adding parts from other

manufacturers) to the goods delivered by us, are excluded by warranty. Such are otherwise only permissible in case of further sale by the Purchaser if such changes are agreed to by us previously in writing.

5. We reserve the right to make minor changes to the finishing, colour and form.

6. Goods in the second choice or other selections do not fulfil our quality criteria and do not comply with the normal requirements of design and quality.

7. Typical results of use (e.g. metal abrasion or scratching by abrasives) or deterioration in the surface quality are, at the current state of the art, unavoidable and shall not form the basis of any complaint. Moreover, certain components, such as internal parts, lights and electrical parts, seals, cartridges and perlators, are regarded as wear parts and shall not be covered by the warranty. This shall also apply for damage as a result of normal wear and tear or intentional damage.

IX. Warranty

1. The goods shall be inspected immediately upon receipt. Any complaints in respect to detectible defects shall be made in writing within 8 days of receipt of the goods. The goods complained of shall be stored and handled correctly. Any return of goods shall take place only with our express agreement.

2. In the event of any justified complaint we shall be obliged to, at our own discretion, either repair or make substitute delivery of defect-free goods in terms of the agreed quality. In the event that the duty to rectify the goods is not successful after two attempts the Purchaser may reduce the purchase price or at its discretion withdraw from the contract. This shall not apply in relation to any defect-free part deliveries already accepted.

3. Any pure optical defects shall result in a right to reduction of value only.

4. Any claim for damages regardless of the legal reason shall exist only in the event of wilful acts or gross negligence on our part. Claims for damages in accordance with the law as to liability for defective products (Product Liability Act), as well as the liability for injury to life, body and health and the liability for breach of substantial contractual duties shall not be affected hereby. The legal representatives and their agents shall be liable in relation to the Purchaser insofar as legal claims can be made against such, but also only in the event of wilful acts or gross negligence. Unaffected hereby shall be the liability for injury to life, body and health as well as the liability for the breach of substantial contractual duties.

5. The above limitation of liability shall also not apply if we have accepted a guarantee for the quality of the goods.

6. The precondition for substitute performance shall be proof of correct handling in accordance with our installation, operation and care instructions as well as proper processing.

7. We shall be granted, or an expert appointed by us shall be granted, the opportunity to inspect any damage in an unchanged form and a reasonable period shall be given to inspect the cause of such damage. Furthermore, we are entitled to inspect any damage at any time, together with third parties, for the purpose of determining the damage and any possible cause and, if necessary, to calculate the expense, etc. In the event that such is refused by the Purchaser or the final user any liability for defects shall be extinguished.

8. The Purchaser has the right and duty for the purpose of avoiding greater damage to make all necessary measures to avoid or reduce the damage or to arrange for such to be done and to take all necessary care to maintain samples of the defective delivery.

9. The statutory period of limitation for claims related to warranty for construction and products which in accordance with the normal method of use are used in relation to construction is 5 years from the date of delivery of the goods and for all other products 2 years. The above named time limits shall not apply if fraudulent intent exists.

10. Immediate/direct consequential damage within the statutory warranty period shall be reimbursed by us up to a maximum amount of EURO 150,000 for each case of damage. Any further claims for damages (e.g. for loss of profit, loss of use etc.) are excluded.

X. Right of Retention

The retention of goods by the Purchaser is excluded unless a legally-binding judgment or an undisputed counterclaim exists.

XI. Proprietary Rights

1. The majority of products distributed by us are protected by trademarks, registered design, utility models or patent rights.

2. The illustrations, reports and data published by us are in most cases protected by copyright. Any use not permitted by copyright law requires our prior permission. This shall apply in particular in relation to copying, processing, translation, storage of data, processing or the reproduction of pictures, product forms or other documents.

XII. Part Validity

In the event that one or more provisions of these conditions are void, ineffective or avoidable, the remaining provisions shall remain effective and binding.

XIII. Place of Performance and Jurisdiction

The place and performance and jurisdiction shall be the seat of the office of the company invoicing.

The Law of the Federal Republic of Germany shall apply with the exception of the laws related to the International Sale of Goods.

Conditions générales d'achat et de vente de Villeroy & Boch AG Département «Bain et Wellness» Etat 01.01.2016

- I. Généralités
1. Les présentes conditions générales d'achat et de vente s'appliquent à toutes les offres, ventes et livraisons de Villeroy & Boch SAS.
- Ces conditions d'achat et de vente s'appliquent uniquement aux commerçants, aux personnes morales de droit public ou à un patrimoine de droit public.
2. Sauf stipulation contraire expresse, les présentes conditions s'appliquent sur toute la durée de la relation d'affaires, sans qu'il y soit expressément fait référence. Toute autre condition de même nature, notamment les conditions d'achat émanant de l'acheteur, ne sont pas applicables, même si elles n'ont pas été expressément rejetées sous une autre forme. Les présentes conditions d'achat et de vente s'appliquent également lorsque nous livrons la marchandise à l'acheteur sans émettre de réserve, nonobstant toute disposition contraire ou divergente figurant sur les documents émanant de l'acheteur.
3. Toute dérogation (modification / ajout) aux présentes conditions requiert la forme écrite.
4. Tout accord annexe ou garantie donnés verbalement est inapplicable sans notre confirmation écrite.
5. En vertu de l'art. 26 alinéa I de la loi sur la protection des données, nous attirons l'attention sur le fait que toutes les données relatives à nos clients et nos fournisseurs, nécessaires à un traitement plus rapide et plus rationnel d'une commande, sont saisies, sauvegardées et traitées par voie informatique par nos soins.
- II. Offres
1. Dans la mesure où elles ne sont pas qualifiées de fermes, nos offres sont fournies à titre informatif uniquement et n'engagent aucunement à acceptation.
2. La confirmation de la commande résulte en un contrat relevant des présentes conditions d'achat et de livraison.
3. Si, après acceptation dudit contrat, le client exige d'y apporter des modifications, voire en annuler tout ou partie, tous les frais et débours générés à cette date ainsi que les autres dommages corrélatifs que nous avons subis (par ex. manque à gagner) sont à la charge du client. Toute annulation de commande ne peut se faire qu'avec notre accord.
- III. Prix et livraisons
1. Les prix se basent sur les tarifs correspondants en vigueur. C'est le prix en vigueur au jour de la confirmation de commande qui s'applique lors de la facturation. Tous nos prix ne comprennent ni les frais d'emballage, ni les frais de port et s'entendent hors TVA ou autres taxes administratives.
2. La nature et le volume de la livraison se basent essentiellement sur les accords écrits des deux parties.
3. Les livraisons se déroulent conformément aux conditions indiquées dans l'accusé de réception de commande (factures). Les livraisons seront effectuées FOB uniquement contre remise d'une lettre de crédit irrévocable et confirmée.
4. Les marchandises qui ont été commandées par erreur ou en quantités excessives ainsi que les invendus ne peuvent être repris.
5. La livraison s'effectue ex work en Europe et FOB vers les pays outre-mer.
6. Les dates de livraison sont purement indicatives. Elles ne sont fermes que si lorsqu'elles ont été expressément confirmées en tant que telles dans l'accusé de réception de commande. Les dates de livraison prévues sont indiquées sur l'accusé de réception de commande.
7. Le délai de livraison commence à la date d'envoi de l'accusé de réception de commande écrit.
8. Le respect du délai de livraison suppose de la part de l'acheteur qu'il apporte son concours nécessaire à la réalisation de ce délai et que, d'autre part il soit à jour de ses obligations de paiement et autres obligations contractuelles. Si ces conditions ne sont pas remplies dans les délais impartis, la date d'échéance de la livraison sera automatiquement reportée en conséquence.
9. Le délai de livraison est considéré comme respecté lorsque, à la date d'échéance, la marchandise a quitté nos usines, voire est déclarée prête à être expédiée.
10. Les délais de livraison sont prorogés de la durée de la perturbation et de ses incidences en cas d'événements de force majeure, d'interruptions de service ne relevant pas de notre fait, de pénurie de main-d'oeuvre, d'énergie et de matières premières ainsi que de toute autre événement imprévisible sur lesquels nous ne pouvons influer et qui ne relèvent donc pas de notre responsabilité.
11. Si la livraison affiche un retard de plus de deux mois, et ce pour des raisons autres que celles énoncées à l'article III, alinéa 8 et si, en raison de sommation, de fixation d'un délai raisonnable et de menace de dénonciation, nous accusons un retard, l'acheteur est en droit, à l'issue d'un délai supplémentaire approprié n'ayant pas abouti, et à l'exclusion de toute autre revendication, de résilier le contrat. Toute revendication en dommages et intérêts est exclue si aucune intention malveillante ou négligence grossière de notre fait n'a été observée.
12. En règle générale, les livraisons partielles sont autorisées.
13. En cas de retard de livraison du fait de l'acheteur, nous sommes en droit de disposer de la marchandise à expiration du délai supplémentaire approprié et de livrer la marchandise à l'acheteur une fois le délai prorogé échu. Les dispositions légales sur le défaut de paiement ne sont pas affectées par cette clause. D'autre part, l'acheteur est tenu d'indemniser le dommage dans son ensemble, y compris les frais de transport. Dans le cas présent, nous pouvons choisir, soit d'apporter la preuve du dommage subi, soit – en l'absence de preuves – d'exiger une indemnisation forfaitaire à concurrence de 20% de la valeur nette de la livraison non réceptionnée, sous réserve de preuve d'un dommage supérieur.
- IV. Emballage
1. Sauf stipulation contraire, l'emballage s'effectuera à notre convenance.
2. Les emballages destinés au transport (par ex. euroconteneurs, cartons ou caisses) seront facturés à l'acheteur. En cas d'expédition dans des conteneurs navettes, une consigne, voire une « taxe navette » sera facturée. Les conteneurs navettes sont à retourner immédiatement au centre d'emballages navettes via le service logistique de reprise des emballages. Les frais générés par tout manquement à cette obligation seront facturés au client. La reprise des emballages s'effectue dans le cadre et en conformité avec les prescriptions légales respectives en vigueur.
3. Les frais de chargement sont à la charge de l'acheteur.
- Le chargement de palettes pool se fait sur la chaussée par un échange direct de palettes avec le service expédition. Si des véhicules du transporteur ou du client sont utilisés, l'acheteur devra veiller à ce que les palettes échangées soient intactes. Les palettes manquantes seront facturées à l'acheteur.
- V. Expédition
1. L'expédition s'effectue aux risques et périls de l'acheteur.
2. Le risque est transféré à l'acheteur au plus tard à l'expédition de la livraison en question. Si l'expédition prend du retard pour une raison quelconque du fait de l'acheteur, le risque est alors transféré à l'acheteur le jour même où la marchandise est mise à disposition pour l'expédition.
3. Nous déclinons toute responsabilité en cas d'endommagement ou de perte de la marchandise pendant le transport dans la mesure où il ne peut être prouvé que le dommage est imputable à un emballage défectueux.
4. Les dommages générés au cours du transport doivent être immédiatement signalés au transporteur pour vérification. A ce propos, l'acheteur se doit de faire authentifier la réclamation. Il est tenu de nous faire parvenir, de sa propre initiative, le protocole de réclamation prévu dans ce cas au plus tard dans les 8 jours suivant la constatation des dommages..
- VI. Conditions de paiement
1. Toute facture est en principe payable à réception, sans rabais. Le jour d'encaissement fait foi du respect de la date de paiement.
2. Conformément à l'article L. 441-6 du Code de commerce, des intérêts de retard correspondant au taux d'intérêt appliqué par la Banque Centrale Européenne à son opération de refinancement la plus récente majoré de 10 points de pourcentage et une indemnité de 40 € seront exigés le jour suivant la date de paiement figurant sur la facture. Nous nous réservons le droit d'exiger l'indemnisation d'un dommage plus important, de faire valoir les droits de résiliation prévus par la loi et de réclamer des dommages et intérêts pour non-exécution du contrat.
3. Si, malgré injonction à payer, notre facture n'est pas payée immédiatement et dans son intégralité ou si un doute justifié persiste sur la solvabilité du client ou sur sa disposition à payer, notamment en présence d'un protêt d'une lettre de change ou en cas de non encaissement de chèques ou de notes de débit, en cas de défaut de paiement ou autres difficultés à payer ou d'une détérioration notoire de la situation financière de l'acheteur, notamment dans le cas d'une menace de saisie-exécution, d'une saisie-arrêt infructueuse ou d'une cessation de paiement ou dans le cas d'une menace de procédures judiciaires ou extra-judiciaires telles que mise en règlement judiciaire, mise sous séquestre ou faillite ou encore dans le cas d'une menace de liquidation, quelle qu'en soit la forme, nous sommes en droit d'exiger le remboursement immédiat de toutes nos créances générées dans le cadre de notre relation d'affaires.
4. Tout défaut de paiement entraîne, dès le début, le paiement d'intérêts moratoires de 8% ou de 5% pour l'utilisateur final, au-dessus du taux de référence en vigueur dans le pays où le débiteur a établi le siège de sa société, voire au-dessus du taux de référence respectif de la devise de la facture, applicables à partir de la date d'échéance et ce sans préjudice des autres droits du vendeur du fait des dommages dus au défaut de paiement.
5. Dans le cas d'un paiement par traite acceptée (dont l'échéance ne doit pas dépasser 45 jours fin de mois et dont l'acceptation doit intervenir au plus tard dans les 30 jours de la date d'émission de la facture) que nous nous réservons le droit de refuser au cas par cas, la totalité des frais d'escompte sont à la charge de l'acheteur. Les paiements par traites ou chèques ne sont considérés comme effectifs qu'après encaissement de la traite ou du chèque, sans obligation de notre part de présenter le chèque, voire de rédiger le protêt en temps utile.
6. Quel que soit le moyen de paiement, le jour d'encaissement est le jour où nous pouvons disposer des fonds.
7. Seules les créances arrivées à échéance qui n'ont pas été contestées et qui ont été reconnues comme exécutoires pourront faire l'objet d'une compensation par l'acheteur.
- VII. Clause de réserve de propriété
1. Toutes les livraisons sont toujours effectuées sous réserve de propriété prolongée ; cette clause s'applique également lorsque tout ou partie des créances a été porté en compte courant, le solde étant établi et reconnu.
2. La marchandise livrée reste notre propriété jusqu'au paiement intégral de toutes les revendications émanant de la relation d'affaires – quel qu'en soit le motif de droit – y compris le paiement de toutes les créances accessoires (dans le cas d'un paiement par traite ou par chèque, jusqu'à leur encaissement).

Conditions générales d'achat et de vente de Villeroy & Boch AG

Département «Bain et Wellness» Etat 01.01.2016

3. L'acheteur n'est autorisé ni à mettre en gage la marchandise livrée avec clause de réserve de propriété ni à en transférer la propriété au titre de garantie. L'acheteur n'est pas autorisé à transformer notre marchandise (par ex. au niveau des décorations, etc.), sauf s'il en a reçu l'autorisation écrite expresse de la part de l'utilisateur pour un cas particulier et que les directives de l'utilisateur sont respectées. Si l'acheteur revend la marchandise livrée avec clause de réserve de propriété à un tiers dans le cadre d'une transaction commerciale en bonne et due forme, l'acheteur devra soumettre ses clients respectifs aux mêmes restrictions.
4. L'acheteur se doit de nous informer immédiatement de toute saisie conservatoire de la part de tiers sur la marchandise livrée avec clause de réserve de propriété et ce, également si cette saisie est imminente. Il est tenu d'informer les tiers qui se saisissent de façon conservatoire de la marchandise ou ont l'intention de le faire, qu'il s'agit d'une marchandise qui est notre propriété. D'éventuels frais d'intervention sont à la charge de l'acheteur.
5. L'acheteur est en droit de revendre la marchandise faisant l'objet de la réserve de propriété dans l'exercice normal de ses activités, sans préjudice de l'exercice de notre droit de propriété. L'acheteur nous cède d'ores et déjà, à titre de garantie, toutes les créances issues de la revente de la marchandise livrée avec clause de réserve de propriété. Ce transfert est par la présente accepté. Le plafond de couverture des créances cédées représente 110% de la valeur réalisable de la marchandise en question, vendue et livrée avec clause de réserve de propriété. L'acheteur est autorisé à percevoir les créances issues de la revente ; cette autorisation lui est retirée lorsqu'il est en retard dans ses paiements.
6. Dans le cas d'une reprise de marchandise, l'acheteur est tenu responsable de toute dégradation de la marchandise. Les frais de reprise (coûts de transport, nouvel emballage, etc.) seront répercutés sur la base des coûts effectifs ou seront évalués d'après un montant forfaitaire équivalent en toute équité à 25 % de la valeur de la marchandise.
7. L'autorisation octroyée au client à recouvrer les créances issues de la revente prend fin, sans notification expresse de notre part, lorsque celui-ci cesse ses paiements. Nous n'aurons pas recours à notre habilitation à recouvrer les créances aussi longtemps que le client s'acquitte de ses obligations de paiement. En cas de retard de paiement, nous sommes habilités à reprendre la marchandise livrée avec clause de réserve de propriété et, à ces fins, à pénétrer dans les locaux du client.
8. Si la valeur réalisable des garanties dépasse de plus de 10% le montant des créances impayées, nous sommes tenus, à la requête du client, de libérer les garanties du montant excédentaire.
9. Jusqu'à extinction de la créance qui nous est due, nous sommes en droit d'exiger à tout moment de la part de l'acheteur des informations sur les marchandises livrées avec clause de réserve de propriété et qui sont encore en sa possession ainsi que sur le lieu précis de leur stockage et la liste des clients auxquels il aura vendu le reste de la marchandise que nous lui avons livrée, en détaillant celle-ci par quantité, type et référence. De plus, nous sommes également en droit de nous rendre sur le lieu de stockage de la marchandise livrée sous réserve de propriété chez l'acheteur afin de l'inspecter et, en présence d'un risque dans l'exercice de nos droits, notamment dans le cas d'un défaut de paiement ou d'une saisie-arrêt infructueuse, d'une mise sous séquestre, de l'ouverture d'une procédure de règlement judiciaire ou de mise en faillite, d'en reprendre possession aux fins de la revendre ou de la réutiliser d'une autre manière et ce, sans préjudice de l'ensemble de nos droits à percevoir des dommages et intérêts, y compris de ceux générés par le non respect des obligations contractuelles et le défaut de paiement.
10. L'acheteur est tenu de souscrire, à ses propres frais, une assurance pour couvrir notre marchandise contre les risques d'incendie et de vol et, sur demande, de nous présenter le certificat de ladite assurance.
- VIII. Caractéristiques du produit
1. La qualité des produits que nous livrons répond aux caractéristiques des produits de 1er choix selon les directives de classification de nos produits. Les qualités demandées aux produits que l'on trouve habituellement dans le commerce, telles que l'absence d'éclats, une surface sans défauts et esthétique peuvent être exigées de notre marchandise. Des défauts de fabrication mineurs sont tolérés et ne peuvent entraîner une action en dommages et intérêts lorsque ces défauts ne nuisent pas à l'aspect général de la surface et sont acceptables pour l'acheteur.
2. Etant donné que nous utilisons différents matériaux et différents processus de fabrication, il arrive fréquemment qu'une série de produits reflète des nuances différentes, notamment en fonction de la luminosité. Les écarts dus à la fabrication au niveau des dimensions, du contenu, du poids, des nuances et de l'aspect de la surface et qui restent dans le cadre des tolérances habituellement acceptées dans le commerce ne sont pas considérés comme des défauts. La technique d'impression utilisée pour nos prospectus et catalogues peut également amener à constater des différences de nuances entre celles de la photo du catalogue/prospectus et celle du produit.
3. L'utilisation de détergents contenant des acides et / ou des détergents caustiques peut endommager le produit et / ou détériorer la couleur si ces détergents ne sont pas utilisés correctement.
4. Toute modification effectuée ultérieurement sur la surface (en particulier décorations ou autres modifications) des marchandises que nous avons livrées exclut toute revendication en garantie. D'autre part, ces modifications sont autorisées dans le cadre d'une revente par l'acheteur uniquement si elles ont fait l'objet d'un accord préalable écrit de notre part.
5. Nous nous réservons le droit de procéder à des modifications mineures quant à la configuration, la nuance et la forme.
6. Les marchandises de classe II, à savoir les produits de second choix ne répondent ni à nos directives de classification ni aux exigences habituelles sur le plan du design et de la qualité.
7. Les traces d'usure typiques (par ex. dans le cas d'un frottement métallique ou usure par abrasifs) ou une surface qui perd en qualité sont, du point de vue des techniques actuelles, inévitables et ne constituent pas un défaut.
- IX. Garantie
1. La marchandise doit impérativement faire l'objet d'un contrôle dès sa réception. Les réclamations concernant des vices apparents doivent être signifiées par écrit dans un délai de 8 jours à compter de la réception de la marchandise. La marchandise contestée doit être stockée et manipulée selon les « règles de l'art ». Elle ne peut être retournée sans notre assentiment explicite.
2. En présence de vices apparents, nous sommes tenus de choisir soit d'effectuer la réparation soit de livrer un produit exempt de vices et conforme à la qualité convenue. Si une seconde demande d'exécution ultérieure reste sans succès, l'acheteur peut soit réduire le prix d'achat soit, selon son choix, résilier le contrat. Cette clause ne s'applique pas aux livraisons partielles exemptes de vices et déjà acceptées.
3. Les défauts purement visuels justifient uniquement une réduction de la valeur.
4. Les revendications en dommages et intérêts, quel qu'en soit le motif de droit, ne peuvent être admises que s'il y a eu intention frauduleuse ou négligence grossière de notre part. Les revendications en dommages et intérêts émanant de la loi sur la responsabilité en cas de produits défectueux (loi sur la responsabilité du fait du produit) demeurent applicables, au même titre que la responsabilité en cas d'atteinte à la vie, de dommage corporel ou d'atteinte à la santé, ainsi que la responsabilité en cas de violation d'obligations essentielles du contrat. La responsabilité des représentants légaux et de leurs auxiliaires d'exécution vis-à-vis de l'acheteur – sous réserve que ce dernier puisse prétendre à des revendications à leur encontre – n'est également engagée qu'en cas d'intention frauduleuse ou de négligence grossière. La responsabilité en cas d'atteinte à la vie, de dommage corporel ou d'atteinte à la santé ainsi que la responsabilité en cas de violation d'obligations essentielles du contrat demeurent applicables.
5. La présente restriction de responsabilité ne s'applique également pas si nous avons garanti la qualité de la chose.
6. Toute demande en dommages et intérêts est subordonnée à l'apport de preuves quant au traitement correct de la marchandise conformément à nos conditions d'utilisation et d'entretien.
7. La possibilité doit nous être donnée – ainsi qu'à /ou à un expert mandaté par nos soins – d'aller constater sur place les dommages, en leur état d'origine, et de disposer d'un délai suffisant pour pouvoir analyser la cause du dommage. Nous sommes d'autre part en droit d'examiner à tout moment le dommage, également en compagnie de tiers, dans le but de faire expertiser le dommage et les causes possibles et, si nécessaire, de faire une estimation des coûts, entre autres. Tout refus de ces propositions de la part de l'acheteur ou de l'acquéreur final nous dégage de toute responsabilité quant aux vices constatés.
8. Afin d'éviter une aggravation des dommages, l'acheteur a le droit et le devoir de prendre ou d'ordonner les mesures nécessaires pour prévenir ou réduire les dommages et doit également veiller à prélever des échantillons sur la livraison défectueuse.
9. La garantie des produits est de 2 ans à compter de la date de facturation des marchandises.
10. Les dommages consécutifs indirects / directs (par ex. frais de réparation, frais raisonnables pour travaux de pose et de dépose) sont indemnisés à concurrence d'un montant maximal de 150.000 EUR par sinistre. Toute revendication en dommages et intérêts autres (tels que manque à gagner, perte de jouissance, etc.) est exclue.
- X. Droits de rétention
- L'acheteur n'a aucun droit de rétention sur la marchandise s'il n'est pas en possession d'un titre exécutoire ou d'une créance en compensation reconnue.
- XI. Droits de propriété industrielle
1. Les produits commercialisés par nos soins sont en grande partie protégés par des brevets tant pour la marque, le design et le modèle commercialisé.
2. La majorité des photos, rapports et données publiées par nos soins sont protégés par les droits d'auteur. Toute utilisation non autorisée par la loi sur la propriété intellectuelle requiert notre accord préalable. Cette mesure s'applique aux duplicata, à la transformation, à la traduction, à la sauvegarde, au traitement voire à la reproduction de photos, à la présentation du produit ou à d'autres documents.
- XII. Clause salvatrice
- Si une ou plusieurs clauses de ces conditions s'avèrent non valide(s) ou contestable(s), cela n'affecte en rien la validité et la portée des autres clauses du présent document.
- XIII. Lieu d'exécution et juridiction compétente
- Les commandes de marchandises passées par l'acheteur et toutes leurs conséquences, ainsi que les présentes conditions de vente et de livraison sont régies exclusivement par le droit français.
- Tout litige ou contestation entre l'acheteur et Villeroy & Boch SAS concernant les commandes et/ou les conditions de vente et de livraison seront exclusivement soumis à la compétence du Tribunal de commerce de Paris, même en cas d'appel en garantie ou de pluralités de défendeurs.

Villeroy & Boch

Villeroy & Boch AG
Unternehmensbereich Bad und Wellness
Postfach 12 30
66689 Mettlach
DEUTSCHLAND
Tel. + 49 (0) 68 64 81 0
Fax + 49 (0) 68 64 81 14 05

WWW.VILLEROY-BOCH.COM